



# XECC-1013-EPLM.3

| English                           | Technical data                                      |   |
|-----------------------------------|---|---|
| 01 Power                          | 18.8 kW   64146 BTU/h                               |   |
| 02 Frequency                      | 50 / 60 Hz  |   |
| 03 Electric nominal heat input    | 18 kW   61416 BTU/h                                 |   |
| 06 Power supply cable type        | H07RN-F   |   |
| 07 Voltage                        | 380-415V ~3PH+N+PE                                  | Voltage 220-240V ~3PH+PE (Kit only)         |
| Power cable section               | 5G x 4 mm <sup>2</sup>                              | Power cable section 4G x 10 mm <sup>2</sup> |
| Circuit breaker                   | 32 A  | Circuit breaker 50 A                        |
| Current                           |   | Current                                     |
| I1 max                            | 26.5 A  | I1 max 45.5 A                               |
| I2 max                            | 26.5 A  | I2 max 48.5 A                               |
| I3 max                            | 30 A  | I3 max 48.5 A                               |
| In max                            | 3 A   |   |
| 08 Cable   Plug   El. Conn. mode  | Yes   No   Cord Connected                           |   |
| 09 RCD / GFCI                     | AC  |   |
| 11 Water pressure                 | 150-600 kPa   22-87 psi                             |   |
| 12 Water max. consumption (steam) | 13 l/h @ 200 kPa   3.43 gal/h @ 29 psi              |   |
| 13 Cavity dimensions (w x d x h)  | 399 x 549 x 727 mm<br>15-11/16" x 21-5/8" x 28-5/8" |   |
| 14 Max. food load                 | 50 kg   110 lbs                                     |   |
| 15 Max. temperature               | 260 °C   500 °F                                     |   |
| 16 IP protection class            | X4  |   |

| Italiano  |
|---|
| 01 Potenza  |
| 02 Frequenza  |
| 03 Potenza termica nominale elettrica                     |
| 06 Tipo cavo alimentazione                                |
| 07 Tensione   |
| Sezione cavi alimentazione Magnetotermico                 |
| 08 Cavo   Spina   Modalità connessione elettrica Condotta |
| 09 RCD / GFCI   |
| 11 Pressione acqua  |
| 12 Consumo max acqua (vapore)                             |
| 13 Dimensioni camera cottura (l x p x h)                  |
| 14 Max. peso pieno carico                                 |
| 15 Temperatura max.                                       |
| 16 Grado protezione IP                                    |

| Espanol  |
|--|
| 01 Potencia  |
| 02 Frecuencia  |
| 03 Potencia térmica nominal eléctrica                    |
| 06 Tipo de cable de alimentación                         |
| 07 Voltaje   |
| Sección del cable de alimentación Disyuntor              |
| 08 Cable   Enchufe   Modo de conexión eléctrica Conducto |
| 09 RCD / GFCI  |
| 11 Presión del agua                                      |
| 12 Consumo máximo de agua (vapor)                        |
| 13 Dimensión de la cavidad (w x d x h)                   |
| 14 Carga máxima de alimentos                             |
| 15 Temperatura máxima                                    |
| 16 Grado de protección IP                                |

| Français  |
|---|
| 01 Puissance électrique                           |
| 02 Fréquence                                      |
| 03 Puissance calorifique nominale électrique      |
| 06 Type de câble d'alimentation                   |
| 07 Tension  |
| Section câbles d'alimentation Disjoncteur         |
| 08 Câble   Prise   Branchement électrique Conduit |
| 09 RCD / GFCI                                     |
| 11 Pression de l'eau                              |
| 12 Consommation max. d'eau (vapeur)               |
| 13 Dimension de la cavité (l x p x h)             |
| 14 Charge max. des aliments                       |
| 15 Température max.                               |
| 16 Niveau de protection IP                        |

| Deutsch  |
|--|
| 01 Elektrische Leistung  |
| 02 Frequenz  |
| 03 Elektrische Nennwärmeleistung                               |
| 06 Stromkabel Typ  |
| 07 Spannung  |
| Stromkabel Teil Sicherung                                      |
| 08 Leitung   Stecker   Elektrischer Verbindungsmodus Rohrkabel |
| 09 RCD / GFCI  |
| 11 Wasserdruck   |
| 12 Maximaler Wasserverbrauch bei Dampfbetrieb                  |
| 13 Abmessungen des Hohlraums (B x T x H)                       |
| 14 Maximale Beladungskapazität                                 |
| 15 Maximale Temperatur   |
| 16 IP-Schutzart  |

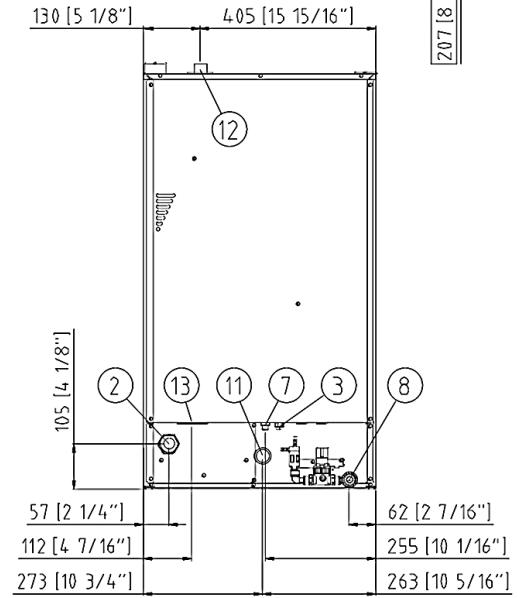
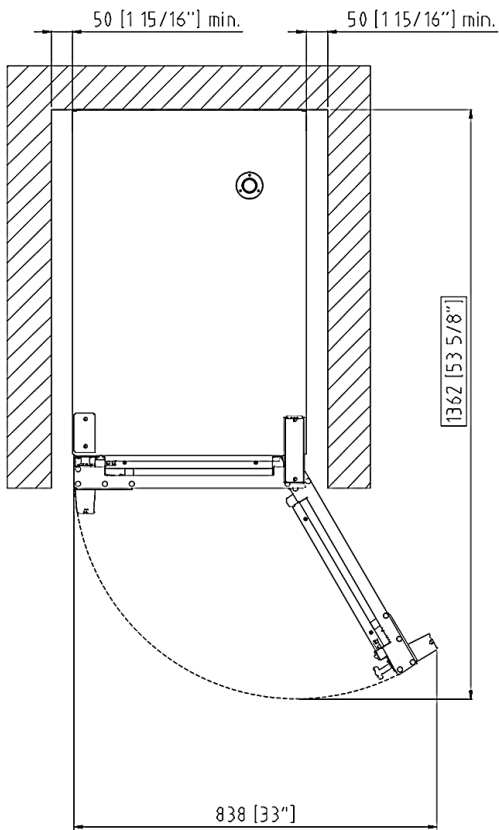
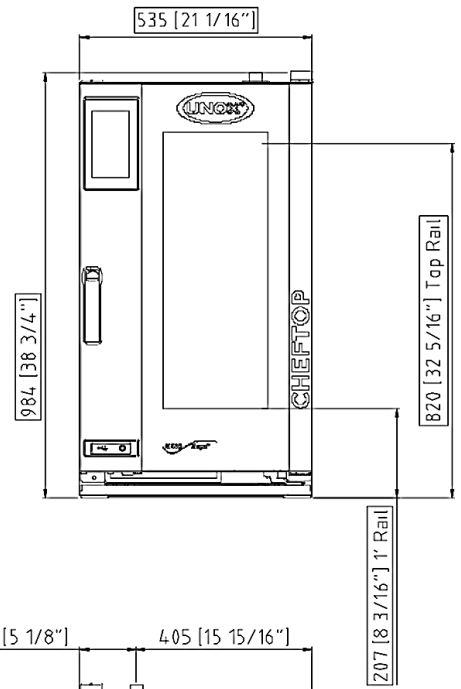
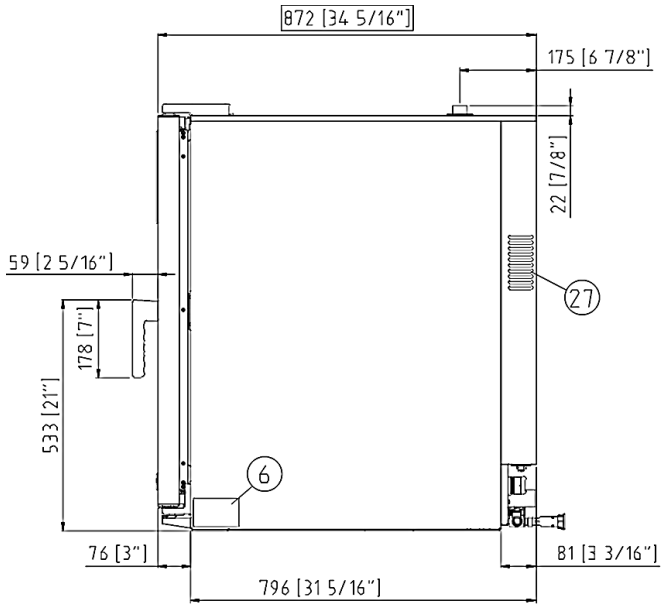
Terms and conditions of installations - Observe all local specific standard and regulations for installation and operations.



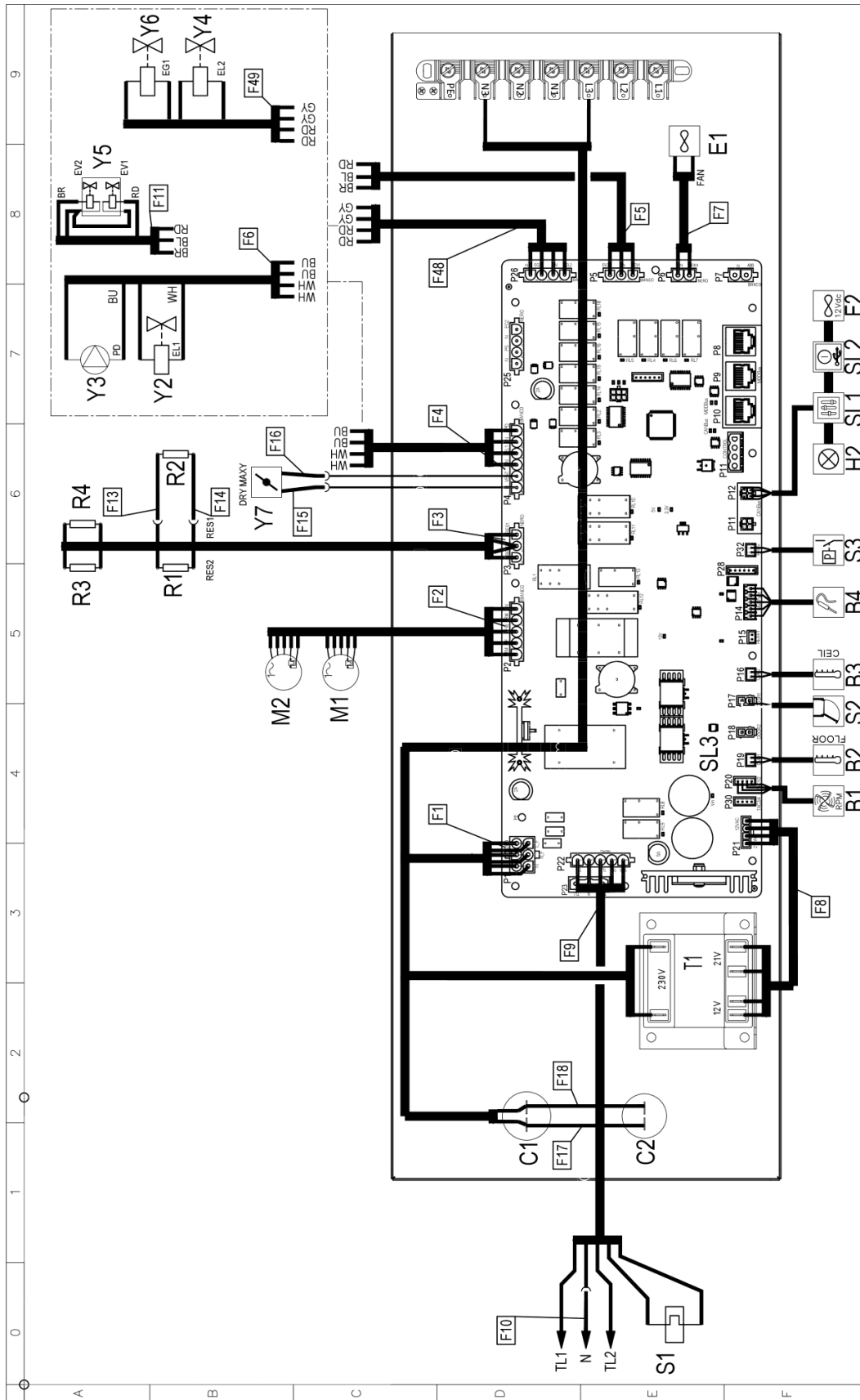
| Русский   |
|---|
| 01 Мощность   |
| 02 Частота  |
| 03 Номинальная электрическая потребляемая мощность          |
| 06 Тип силового кабеля                                      |
| 07 Напряжение   |
| Сечение силового кабеля Токовый автомат                     |
| 08 Кабель   Вилка   вид электрического соединения Проводник |
| 09 RCD / GFCI   |
| 11 Давление воды  |
| 12 Максимальное потребление воды (пар)                      |
| 13 Габариты камеры (ш x г x в)                              |
| 14 Максимальная нагрузка                                    |
| 15 Максимальная температура                                 |
| 16 Класс защиты IP  |

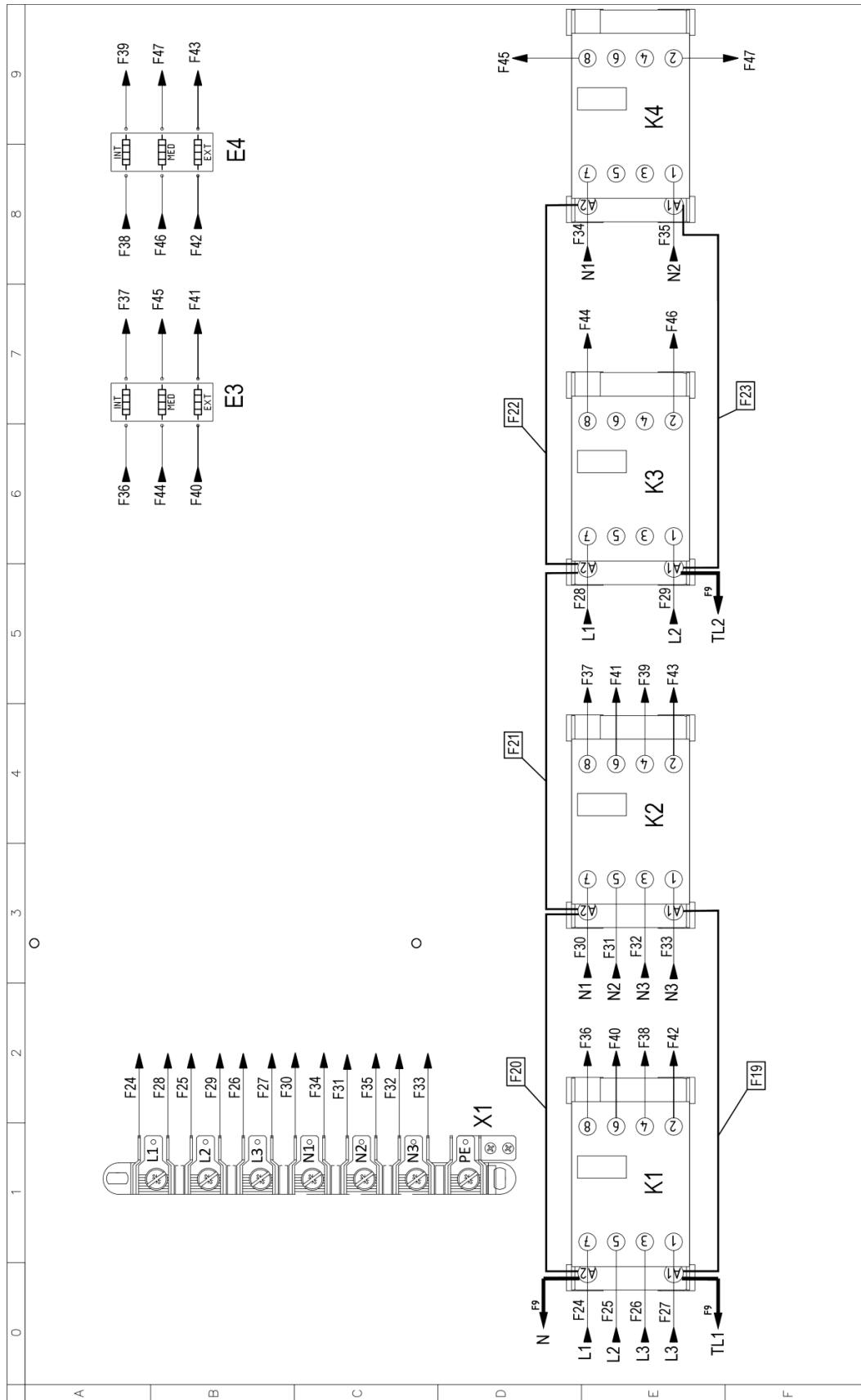
| 中文                   |
|----------------------|
| 01 功率                |
| 02 频率                |
| 03 电额定热输入            |
| 06 电源电缆类型            |
| 07 电压                |
| 电源电缆截面 断路器           |
| 08 电缆和插头   电气连接方式 导管 |
| 09 RCD / GFCI        |
| 11 水压                |
| 12 最大水消耗 (蒸汽)        |
| 13 腔室尺寸 (宽 x 深 x 高)  |
| 14 最大食物负荷            |
| 15 最高温度              |
| 16 IP保护等级            |

| Português  |
|--|
| 01 Potência  |
| 02 Frequência  |
| 03 Potência térmica nominal elétrica                 |
| 06 Tipo de cabo de alimentação                       |
| 07 Tensão  |
| Seção de cabos de alimentação Disjuntor              |
| 08 Cabo   Plugue   Modo de Conexão Elétrica Conduíte |
| 09 RCD / GFCI  |
| 11 Pressão da água                                   |
| 12 Max. consumo de água (vapor)                      |
| 13 Dimensão de cavidade (c x l x a)                  |
| 14 Max. capacidade de alimento                       |
| 15 Max. temperatura                                  |
| 16 Grau de proteção IP                               |



|    | English                    | Italiano                      | Español                     | Français                      | Deutsch                |
|----|----------------------------|-------------------------------|-----------------------------|-------------------------------|------------------------|
| 02 | Electrical connection      | Allacciamento elettrico       | Conexión eléctrica          | Raccordement électrique       | Elektrischer Anschluss |
| 08 | Water connection           | Allacciamento idrico          | Conexión de agua            | Raccordement à l'eau          | Wasseranschluss        |
| 09 | Gas connection             | Allacciamento gas             | Conexión de gas             | Raccordement au gaz           | Gasanschluss           |
| 11 | Water drain                | Scarico acqua                 | Desagüe del agua            | Evacuation                    | Abflussrohr            |
| 12 | Smoke exhaust              | Scarico fumi                  | Salida de humos             | Aspiration des fumées         | Abluftrohr             |
| 13 | Accessories connection     | Collegamento accessori        | Conexión de accesorios      | Connexion des accessoires     | Anschluss des Zubehörs |
| 27 | Cooling air outlet         | Uscita aria di raffreddamento | Salida aire de enfriamiento | Sortie air de refroidissement | Kühlluftaustritt       |
| 30 | Combustion fumes           | Fumi di combustione           | Gases de combustión         | Fumées de combustion          | Abgasse                |
| 31 | Air inlet                  | Ingresso aria                 | Entrada de aire             | Entrée d'air                  | Lufteinlass            |
|    | Русский                    | 中文                            | Português                   |                               |                        |
| 02 | Электрическое подключение  | 电源连接                          | Conexão elétrica            |                               |                        |
| 08 | Подключение к воде         | 水连接                           | Conexão hídrica             |                               |                        |
| 09 | Подключение к газу         | 燃气连接                          | Conexão gás                 |                               |                        |
| 11 | Выход воды                 | 排水                            | Saída de água               |                               |                        |
| 12 | Выход газов                | 排烟                            | Saída de fumaça             |                               |                        |
| 13 | Подключение аксессуаров    | 配件连接                          | Conexão de acessórios       |                               |                        |
| 27 | Выход охлаждающего воздуха | 冷却空气出口                        | Saída do ar de refrigeração |                               |                        |
| 30 | Продукты горения           | 燃烧烟雾                          | Fumaça de combustão         |                               |                        |
| 31 | Воздухозаборник            | 空气入口                          | Entrada de ar               |                               |                        |

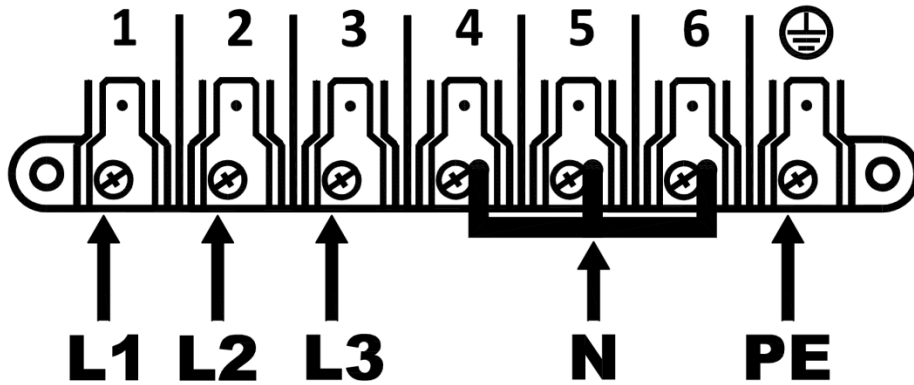




|   | 0           | 1                                     | 2            | 3               | 4            | 5            | 6           | 7           | 8            | 9           |
|---|-------------|---------------------------------------|--------------|-----------------|--------------|--------------|-------------|-------------|--------------|-------------|
| A |             | ITALIANO                              | CONDENSATORE | MOTOR CAPACITOR | FRANCAIS     | CONDENSATEUR | ESPAÑOL     | CONDENSADOR | DEUTSCH      | KONDENSATOR |
|   | C1,C2       | TELERIUTTORE                          | CONDENSATORE | CONDENSATORE    | TELERIUTTORE | CONDENSATEUR | CONDENSADOR | CONDENSADOR | TELERIUTTORE | KONDENSATOR |
|   | K1,K2,K3,K4 | TELERIUTTORE                          | CONDENSATORE | CONDENSATORE    | TELERIUTTORE | CONDENSATEUR | CONDENSADOR | CONDENSADOR | TELERIUTTORE | KONDENSATOR |
|   | SL3         | SCHEDA POTENZA                        | CONDENSATORE | CONDENSATORE    | TELERIUTTORE | CONDENSATEUR | CONDENSADOR | CONDENSADOR | TELERIUTTORE | KONDENSATOR |
|   | T1          | TRASFORMATORE                         | CONDENSATORE | CONDENSATORE    | TELERIUTTORE | CONDENSATEUR | CONDENSADOR | CONDENSADOR | TELERIUTTORE | KONDENSATOR |
|   | X1          | MORSETTIERA 7P                        | CONDENSATORE | CONDENSATORE    | TELERIUTTORE | CONDENSATEUR | CONDENSADOR | CONDENSADOR | TELERIUTTORE | KONDENSATOR |
|   | Y4,Y6       | ELETTROVALVOLA ACQUA                  | CONDENSATORE | CONDENSATORE    | TELERIUTTORE | CONDENSATEUR | CONDENSADOR | CONDENSADOR | TELERIUTTORE | KONDENSATOR |
| B | Y5          | ELETTROVALVOLA ACQUA 3 STADI          | CONDENSATORE | CONDENSATORE    | TELERIUTTORE | CONDENSATEUR | CONDENSADOR | CONDENSADOR | TELERIUTTORE | KONDENSATOR |
|   | B1          | SENSORE VELOCITA MOTORE               | CONDENSATORE | CONDENSATORE    | TELERIUTTORE | CONDENSATEUR | CONDENSADOR | CONDENSADOR | TELERIUTTORE | KONDENSATOR |
|   | B2,B3       | SONDA CAMERA                          | CONDENSATORE | CONDENSATORE    | TELERIUTTORE | CONDENSATEUR | CONDENSADOR | CONDENSADOR | TELERIUTTORE | KONDENSATOR |
|   | B4          | SONDA AL CUORE                        | CONDENSATORE | CONDENSATORE    | TELERIUTTORE | CONDENSATEUR | CONDENSADOR | CONDENSADOR | TELERIUTTORE | KONDENSATOR |
|   | E1          | VENTOLA RAFFREDDAMENTO 230V           | CONDENSATORE | CONDENSATORE    | TELERIUTTORE | CONDENSATEUR | CONDENSADOR | CONDENSADOR | TELERIUTTORE | KONDENSATOR |
|   | E2          | VENTOLA RAFFREDDAMENTO 12V            | CONDENSATORE | CONDENSATORE    | TELERIUTTORE | CONDENSATEUR | CONDENSADOR | CONDENSADOR | TELERIUTTORE | KONDENSATOR |
|   | E3,E4       | ELEMENTO RISCALDANTE                  | CONDENSATORE | CONDENSATORE    | TELERIUTTORE | CONDENSATEUR | CONDENSADOR | CONDENSADOR | TELERIUTTORE | KONDENSATOR |
| C | H2          | LUCE CAMERA                           | CONDENSATORE | CONDENSATORE    | TELERIUTTORE | CONDENSATEUR | CONDENSADOR | CONDENSADOR | TELERIUTTORE | KONDENSATOR |
|   | M1,M2       | MOTORE                                | CONDENSATORE | CONDENSATORE    | TELERIUTTORE | CONDENSATEUR | CONDENSADOR | CONDENSADOR | TELERIUTTORE | KONDENSATOR |
|   | R1,R2,R3,R4 | RESISTENZA DI MODULAZIONE VENTILATORE | CONDENSATORE | CONDENSATORE    | TELERIUTTORE | CONDENSATEUR | CONDENSADOR | CONDENSADOR | TELERIUTTORE | KONDENSATOR |
|   | S1          | TERMOSTATO SICUREZZA                  | CONDENSATORE | CONDENSATORE    | TELERIUTTORE | CONDENSATEUR | CONDENSADOR | CONDENSADOR | TELERIUTTORE | KONDENSATOR |
|   | S2          | MICRO INTERRUTTORE PORTA              | CONDENSATORE | CONDENSATORE    | TELERIUTTORE | CONDENSATEUR | CONDENSADOR | CONDENSADOR | TELERIUTTORE | KONDENSATOR |
|   | S3          | PRESSOSTATO                           | CONDENSATORE | CONDENSATORE    | TELERIUTTORE | CONDENSATEUR | CONDENSADOR | CONDENSADOR | TELERIUTTORE | KONDENSATOR |
|   | SL1         | SCHEDA CONTROLLO                      | CONDENSATORE | CONDENSATORE    | TELERIUTTORE | CONDENSATEUR | CONDENSADOR | CONDENSADOR | TELERIUTTORE | KONDENSATOR |
|   | SL2         | SCHEDA 10 - USB                       | CONDENSATORE | CONDENSATORE    | TELERIUTTORE | CONDENSATEUR | CONDENSADOR | CONDENSADOR | TELERIUTTORE | KONDENSATOR |
| D | Y2          | ELETTROVALVOLA ACQUA                  | CONDENSATORE | CONDENSATORE    | TELERIUTTORE | CONDENSATEUR | CONDENSADOR | CONDENSADOR | TELERIUTTORE | KONDENSATOR |
|   | Y3          | POMPA                                 | CONDENSATORE | CONDENSATORE    | TELERIUTTORE | CONDENSATEUR | CONDENSADOR | CONDENSADOR | TELERIUTTORE | KONDENSATOR |
|   | Y7          | DRY MAXY                              | CONDENSATORE | CONDENSATORE    | TELERIUTTORE | CONDENSATEUR | CONDENSADOR | CONDENSADOR | TELERIUTTORE | KONDENSATOR |
| E |             |                                       |              |                 |              |              |             |             |              |             |
| F |             |                                       |              |                 |              |              |             |             |              |             |

**ED1479A****POWER SUPPLY - CONNECTION DIAGRAM**

**380-415V ~ 3PH + N + PE 50/60Hz**



**220-240V ~ 3PH + PE 50/60Hz**  
**ONLY WITH KIT XUC128**

