

English	Technical data
01 Power	1 kW 3412 BTU/h
02 Frequency	50 / 60 Hz
03 Gas nominal heat input	27 kW 92124 BTU/h
06 Power supply cable type	H07RN-F
07 Voltage Power cable section Circuit breaker	220-240V ~1PH+N+PE 3G x 1,5 mm ² 16 A I1 4.5 A In 4.5 A
08 Cable Plug El. Conn. mode	✓ Schuko -
09 RCD / GFCI	AC
11 Water pressure	150 kPa 22 psi
12 Water max. consumption (steam)	14.5 l/h @ 200 kPa 3.83 gal/h @ 29 psi
13 Cavity dimensions (w x d x h)	716 x 705 x 560 mm 28-3/16" x 27-3/4" x 22-1/16"
14 Max. food load	60 kg 132 lbs
15 Max. temperature	260 °C 500 °F
16 IP protection class	IPX4

Italiano
01 Potenza
02 Frequenza
03 Potenza termica nominale gas
06 Tipo cavo alimentazione
07 Tensione Sezione cavi alimentazione Magnetotermico
08 Cavo Spina Modalità connessione elettrica
09 RCD / GFCI
11 Pressione acqua
12 Consumo max acqua (vapore)
13 Dimensioni camera cottura (l x p x h)
14 Max. peso pieno carico
15 Temperatura max.
16 Grado protezione IP

Espanol
01 Potencia
02 Frecuencia
03 Potencia térmica nominal de gas
06 Tipo de cable de alimentación
07 Voltaje Sección del cable de alimentación Disyuntor
08 Cable Enchufe Modo de conexión eléctrica
09 RCD / GFCI
11 Presión del agua
12 Consumo máximo de agua (vapor)
13 Dimensión de la cavidad (w x d x h)
14 Carga máxima de alimentos
15 Temperatura máxima
16 Grado de protección IP

Français
01 Puissance électrique
02 Fréquence
03 Puissance calorifique nominale du gaz
06 Type de câble d'alimentation
07 Tension Section câbles d'alimentation Disjoncteur
08 Câble Prise Branchement électrique
09 RCD / GFCI
11 Pression de l'eau
12 Consommation max. d'eau (vapeur)
13 Dimension de la cavité (l x p x h)
14 Charge max. des aliments
15 Température max.
16 Niveau de protection IP

Deutsch
01 Elektrische Leistung
02 Frequenz
03 Nennwärmeleistung Gas
06 Stromkabel Typ
07 Spannung Stromkabel Teil Sicherung
08 Leitung Stecker Elektrischer Verbindungsmodus
09 RCD / GFCI
11 Wasserdruck
12 Maximaler Wasserverbrauch bei Dampfbetrieb
13 Abmessungen des Hohlraums (B x T x H)
14 Maximale Beladungskapazität
15 Maximale Temperatur
16 IP-Schutzart

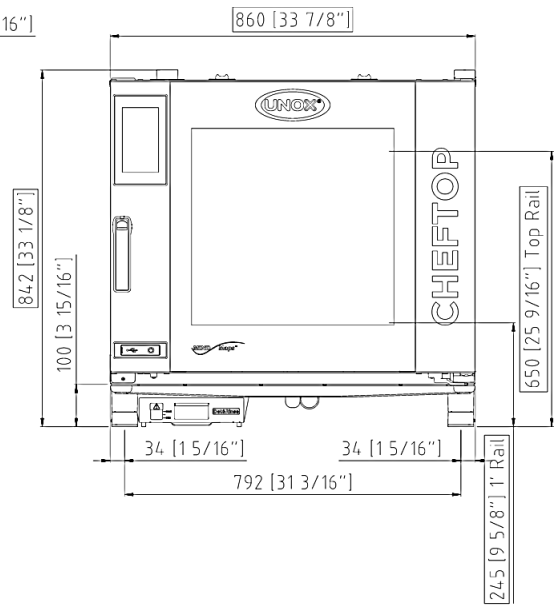
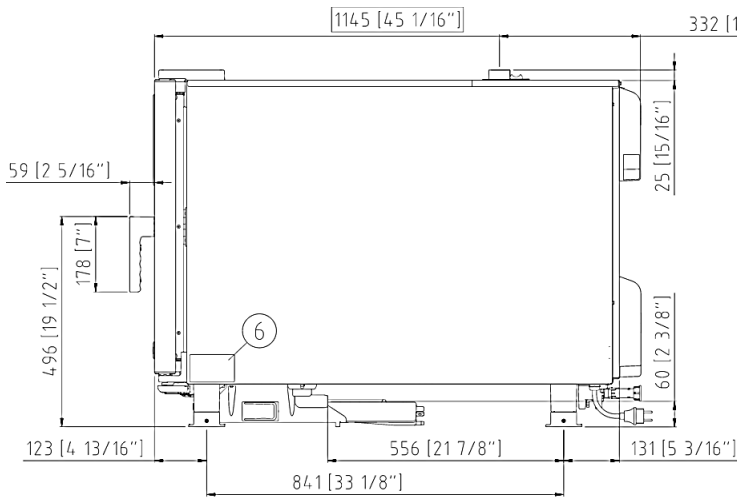
Terms and conditions of installations - Observe all local specific standard and regulations for installation and operations.



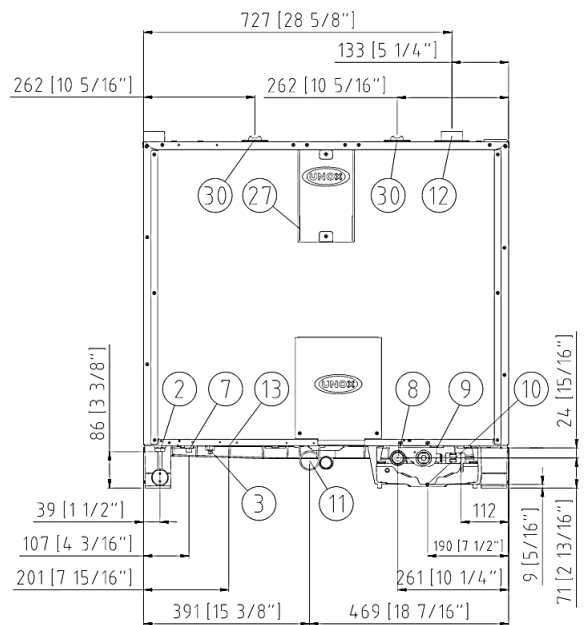
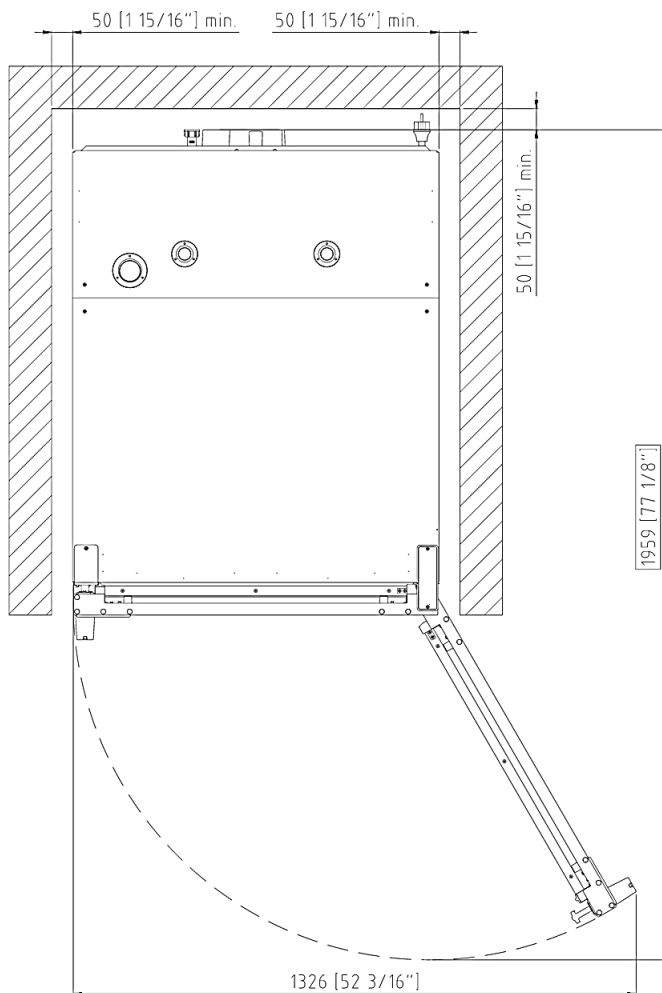
Русский
01 Мощность
02 Частота
03 Номинальная газовая потребляемая мощность
06 Тип силового кабеля
07 Напряжение Сечение силового кабеля Токовый автомат
08 Кабель Вилка вид электрического соединения
09 RCD / GFCI
11 Давление воды
12 Максимальное потребление воды (пар)
13 Габариты камеры (ш x г x в)
14 Максимальная нагрузка
15 Максимальная температура
16 Класс защиты IP

中文
01 功率
02 频率
03 燃气额定热输入
06 电源电缆类型
07 电压 电源电缆截面 断路器
08 电缆和插头 电气连接方式
09 RCD / GFCI
11 水压
12 最大水消耗 (蒸汽)
13 腔室尺寸 (宽 x 深 x 高)
14 最大食物负荷
15 最高温度
16 IP保护等级

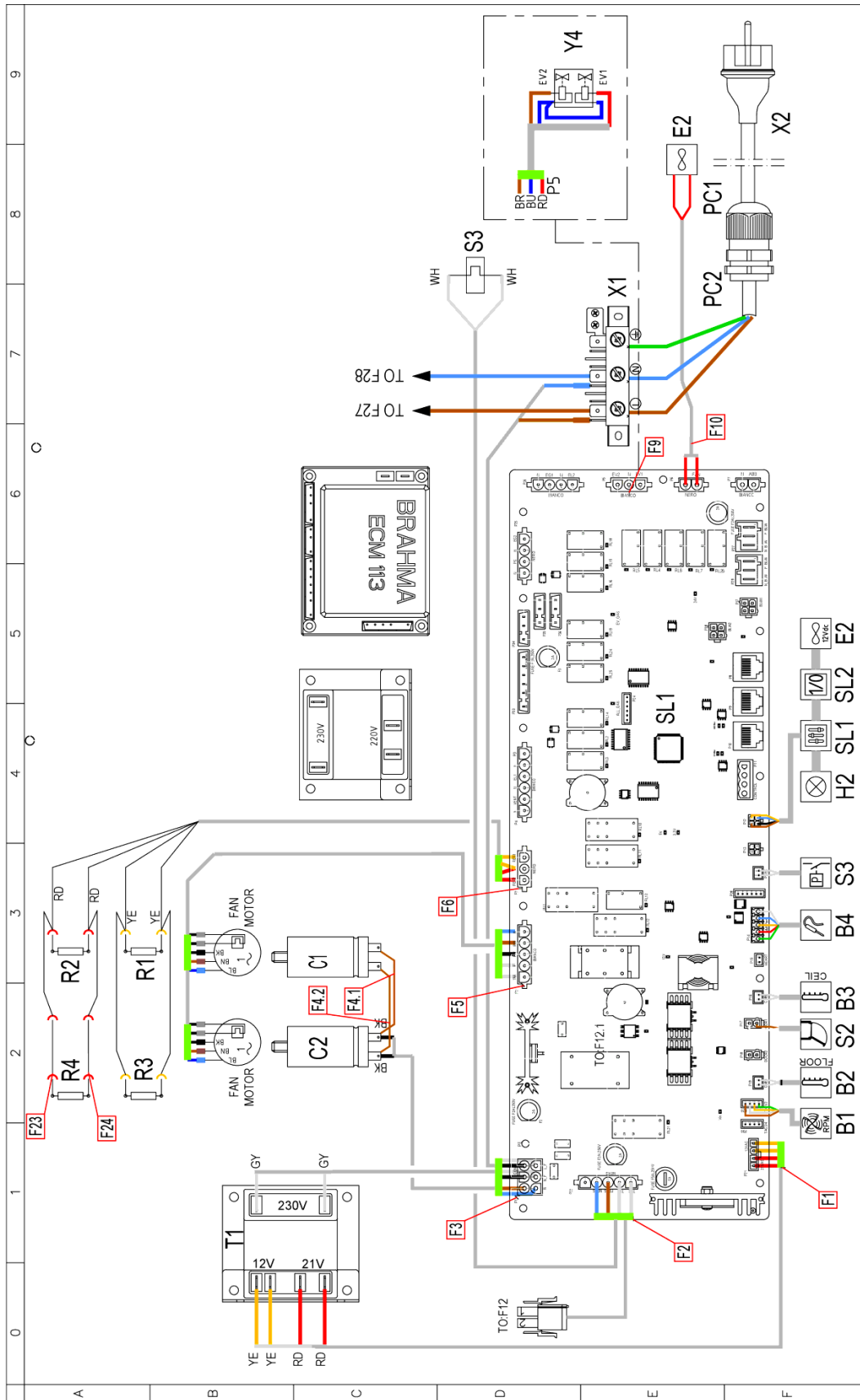
Português
01 Potência
02 Frequência
03 Potência térmica nominal gas
06 Tipo de cabo de alimentação
07 Tensão Seção de cabos de alimentação Disjuntor
08 Cabo Plugue Modo de Conexão Elétrica
09 RCD / GFCI
11 Pressão da água
12 Max. consumo de água (vapor)
13 Dimensão de cavidade (c x l x a)
14 Max. capacidade de alimento
15 Max. temperatura
16 Grau de proteção IP

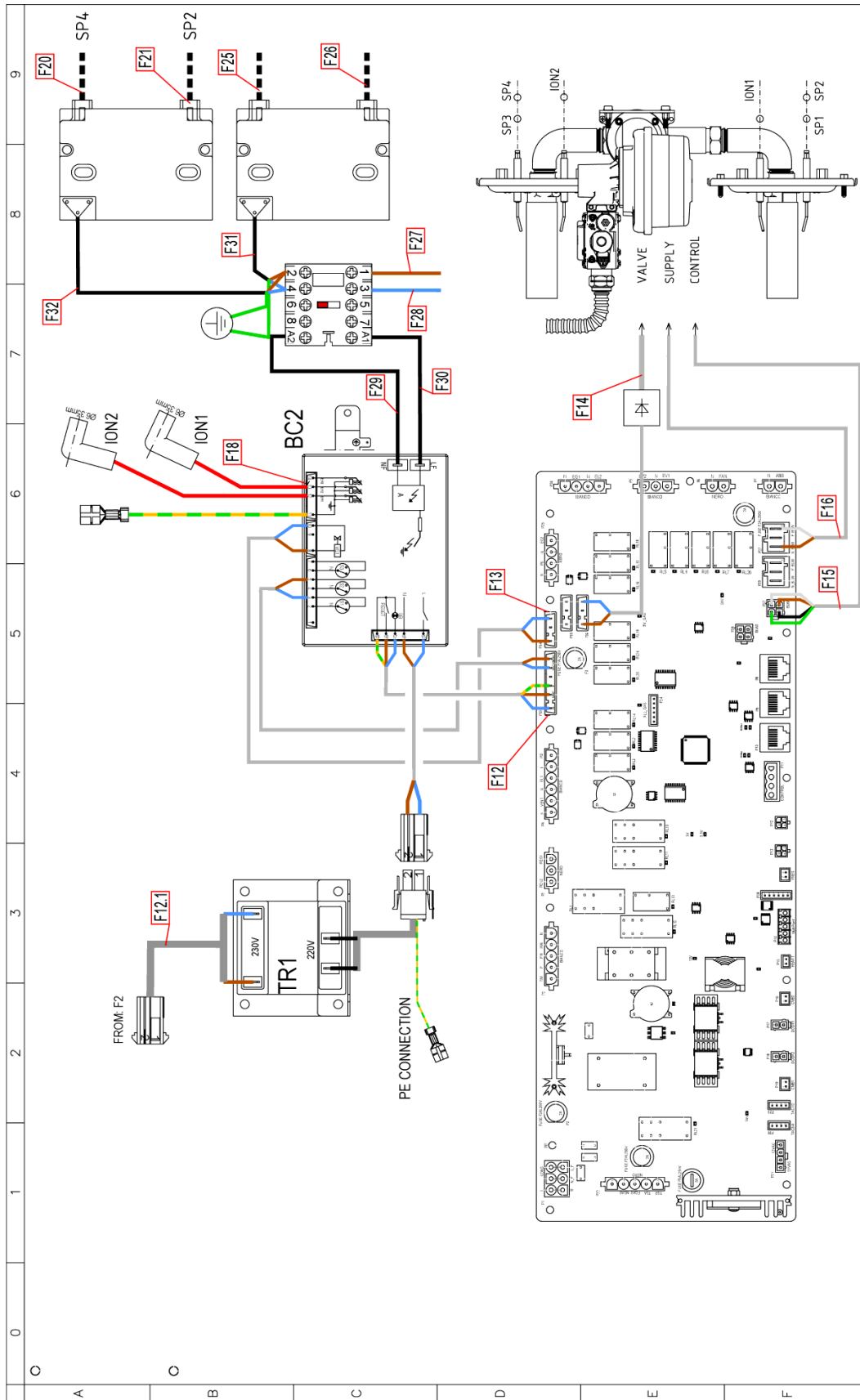


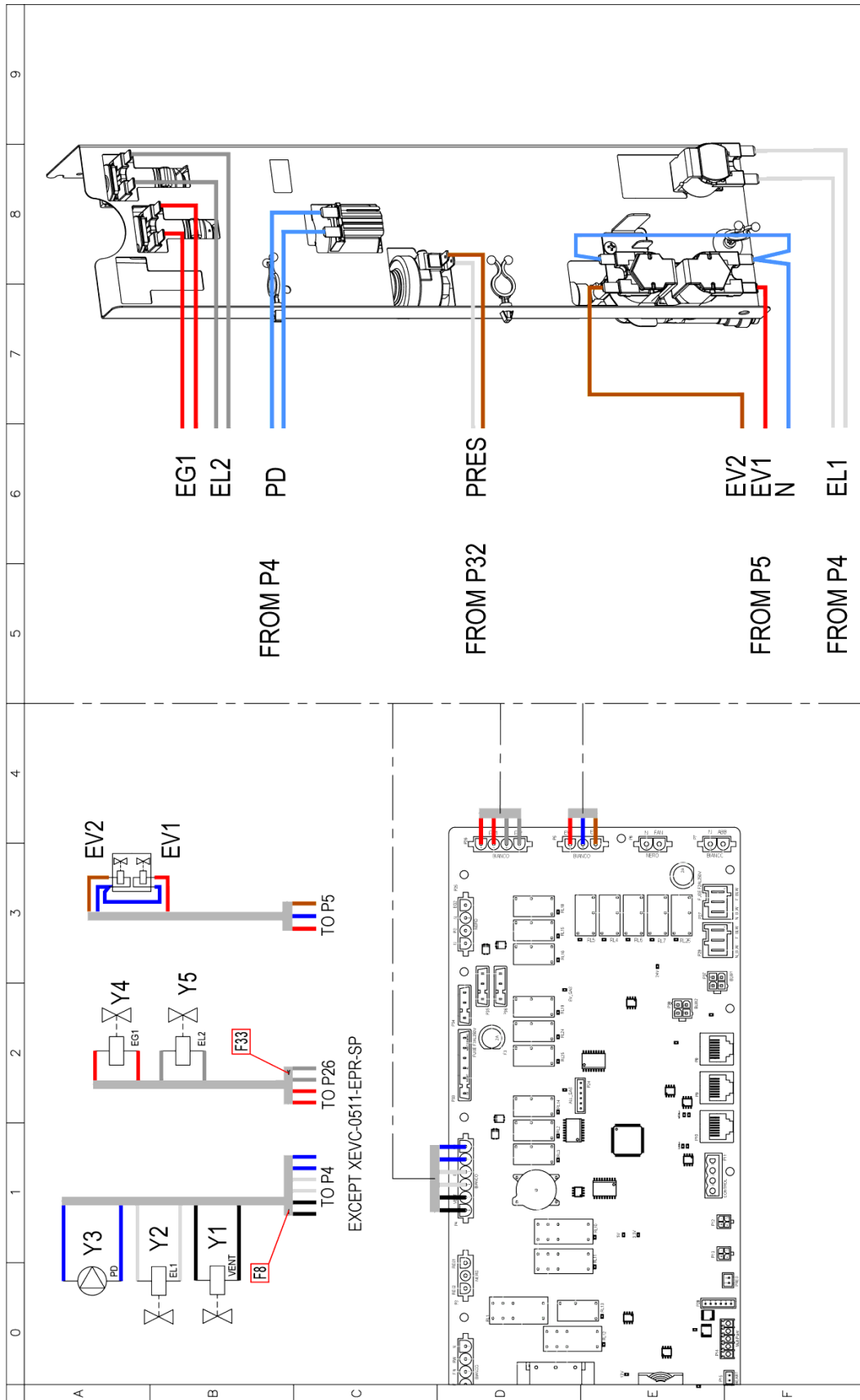
NON COMBUSTIBLE SURFACE



	English	Italiano	Español	Français	Deutsch
02	Electrical connection	Allacciamento elettrico	Conexión eléctrica	Raccordement électrique	Elektrischer Anschluss
08	Water connection	Allacciamento idrico	Conexión de agua	Raccordement à l'eau	Wasseranschluss
09	Gas connection	Allacciamento gas	Conexión de gas	Raccordement au gaz	Gasanschluss
11	Water drain	Scarico acqua	Desagüe del agua	Evacuation	Abflussrohr
12	Smoke exhaust	Scarico fumi	Salida de humos	Aspiration des fumées	Abluftrohr
13	Accessories connection	Collegamento accessori	Conexión de accesorios	Connexion des accessoires	Anschluss des Zubehörs
27	Cooling air outlet	Uscita aria di raffreddamento	Salida aire de enfriamiento	Sortie air de refroidissement	Kühlluftaustritt
30	Combustion fumes	Fumi di combustione	Gases de combustión	Fumées de combustion	Abgasse
31	Air inlet	Ingresso aria	Entrada de aire	Entrée d'air	Lufteinlass
	Русский	中文	Português		
02	Электрическое подключение	电源连接	Conexão elétrica		
08	Подключение к воде	水连接	Conexão hídrica		
09	Подключение к газу	燃气连接	Conexão gás		
11	Выход воды	排水	Saída de água		
12	Выход газов	排烟	Saída de fumaça		
13	Подключение аксессуаров	配件连接	Conexão de acessórios		
27	Выход охлаждающего воздуха	冷却空气出口	Saída do ar de refrigeração		
30	Продукты горения	燃烧烟雾	Fumaça de combustão		
31	Воздухозаборник	空气入口	Entrada de ar		







	0	1	2	3	4	5	6	7	8	9
A										
B										
C										
D										
E										
F										

Sigla	ITALIANO	ENGLISH	FRANCAIS	ESPAÑOL	DEUTSCH
SL1	SCHEDA POTENZA	POWER CARD	CARTE DE PUISSANCE	TARJETA POTENCIA	POWERPLATINE
T2,T3	TRASFORMATORE D'ACCENSIONE	IGNITION TRANSFORMER	TRANSFORMATEUR D'ALLUMAGE	TRANSFORMADOR D'IGNICION	ZUNDTRASFORMATOR
TR1	TRASFORMATORE	TRANSFORMER	TRANSFORMATEUR	TRANSFORMADOR	TRASFORMATORE
YG1	ELETTROVALVOLA GAS	GAS VALVE	ROBINET DE GAZ	VALVULA DE GAS	GAS VENTIL
BC2	CONTROLLO FIAMMA	FLAME CONTROL DEVICE	FLAMME RELEVATRICE	CONTROL LLAMA	FLAMMESTEUERUNG
C1,C2	CONDENSATORE	MOTOR CAPACITOR	CONDENSATEUR	CONDENSADOR	KONDENSATOR
E2	VENTOLA RAFFREDDAMENTO 230V	COOLING FAN 230V	TURBINE DE REFROIDISSEMENT 230V	TURBINA DE REFRIGERACION 230V	LÜFTER 230V
K1	TELERUTTORE	CONTACTOR	TELERUPTEUR	TELERRUPTOR	RELAIS
PC1	PRESSACAVO PG 13.5	CABLE GLAND / CORDGRIP PG13.5	PRESSE ETOUPE PG13.5	PASACABLES PG13.5	Diüse PG13.5
PC2	DADO PRESSACAVO PG13.5	LOCKNUT PG13.5	ECROU PRESSE-ETOUPE PG13.5	NUT PASACABLES PG13.5	ÜBERWURFMUTTER PG13.5
R1,R2,R3,R4	RESISTENZA DI MODULAZIONE VENTILATORE	MOTOR MODULATION RESISTANCE	RESISTANCE DE MODULATION VENTILATEUR	RESISTENCIA MODULACION VELOCIDAD	WIDERSTAND LOW FAN
S3	TERMOSTATO SICUREZZA	SAFETY THERMOSTAT	THERMOSTAT DE SECURITE	TERMOSTATO DE SEGURIDAD	SICHERHEITS THERMOSTAT
T1	TRASFORMATORE	TRANSFORMER	TRANSFORMATEUR	TRANSFORMADOR	TRASFORMATOR
X1	MORSETTIERA	TERMINAL BLOCK	BORNIER	CONNECTOR	KLEMMLEISTE
X2	CAVO ALIMENTAZIONE + SCHUKO	POWER CORD + SCHUKO	EPINIERE ET SCHUKO	CABLE Y ENCHUFE SCHUKO	KABEL UND SCHUKO-STECKER
Y1	DRY MAXY	DRY MAXY	DRY MAXY	DRY MAXY	DRY MAXY
Y2,Y4,Y5	ELETTROVALVOLA ACQUA	WATER SOLENOID VALVE	ELECTROVANNE EAU	ELECTROVALVULA	ELEKTROVENTIL
Y3	POMPA	PUMP	POMPE	BOMBA	PUMPE
Y4	ELETTROVALVOLA ACQUA 3 STADI	WATER SOLENOID VALVE 3STAGE	ELECTROVANNE EAU 3 ETAPES	ELECTROVALVULA 3 ETAPAS	ELEKTROVENTIL 3 STUFEN
B1	SENSORE VELOCITA MOTORE	MOTOR SPEED SENSOR	CAPTEUR DE VITESSE MOTEUR	SENSOR DE VELOCIDAD MOTOR	GESCHWINDIGKEITSENSOR
B2,B3	SONDA CAMERA	TEMPERATURE PROBE	SONDE A COEUR	SONDA CAMARA	GARRAUMTEMPERATURFUHLER
E2	VENTOLA RAFFREDDAMENTO 12Vdc	COOLING FAN 12Vdc	TURBINE DE REFROIDISSEMENT 12Vdc	TURBINA DE REFRIGERACION 12Vdc	LÜFTER 12Vdc
H2	LUCE CAMERA	OVEN LIGHT	ECLAIRAGE DE CHAMBRE	LUZ CAMARA	BELEUCHTUNG
S2	MICRO INTERRUITTORE PORTA	DOOR MICROSWITCH	MICROINTERRUPTEUR DE PORTE	MICROINTERRUPTOR PUERTA	TURKONTAKTSCHALTER
S3	PRESSOSTATO	PRESSURE SWITCH	PRESSOSTAT	PRESOSTATO	DRUCKSCHALTER
SL1	SCHEDA CONTROLLO	CONTROL BOARD	CARTE DE CONTROLE	TARJETA DE CONTROL	KONTROLL PLATINE
SL2	SCHEDA 1/0 - USB	USB - 1/0 BOARD	USB - CARTE 1/0	USB - TARJETA 1/0	USB - 1/0 PLATINE

TAB100026I							Throttle [turns from closed position]	Throttle [Δ turns from G20 setting]	Gas fumes test 1 (MAX)		Gas fumes test 2 (MIN)	
Oven Model	Tray type	Gas type	Nominal GAS power [kW]	Nominal GAS power [MJ/h]	Inlet pressure [mbar]	Ø GAS Valve orifice [mm]			CO ₂ [% v/v]	CO [ppm]	CO ₂ [% v/v]	CO [ppm]
Installation type: A3- Free Single unit B13- Unit with draught diverter B23- Single or Stacked units under hood												
XEVC-0511-GPXM.3	GN1/1	G110	13,5	48,6	5 - 40 mbar	-	16,5	6	4,00 ≤ CO ₂ ≤ 5,00		4,00 ≤ CO ₂ ≤ 5,00	<30
		G20	15	54	5 - 40 mbar	-	10,5	-	9,30 ≤ CO ₂ ≤ 9,80		8,50 ≤ CO ₂ ≤ 9,80	
		G25	15	54	5 - 40 mbar	-	12,25	1,75	9,20 ≤ CO ₂ ≤ 9,70		8,20 ≤ CO ₂ ≤ 9,70	
		G25.1	15	54	5 - 40 mbar	-	12	1,5	9,80 ≤ CO ₂ ≤ 10,30	<30	9,00 ≤ CO ₂ ≤ 10,30	
		G25.3	15	54	5 - 40 mbar	-	12	1,5	9,60 ≤ CO ₂ ≤ 10,10		8,00 ≤ CO ₂ ≤ 10,1	
		G30	15	54	5 - 40 mbar	5,5	8,25	-2,25	12,00 ≤ CO ₂ ≤ 12,60		11,00 ≤ CO ₂ ≤ 12,60	
		G31	15	54	5 - 40 mbar	5,5	8,5	-2	10,80 ≤ CO ₂ ≤ 11,30		9,00 ≤ CO ₂ ≤ 11,30	
XEVC-0711-GPXM.3	GN1/1	G110	14,5	52,2	5 - 40 mbar	-	17,5	7,25	4,00 ≤ CO ₂ ≤ 5,00		4,00 ≤ CO ₂ ≤ 5,00	<30
		G20	19	68,4	5 - 40 mbar	-	10,25	-	9,30 ≤ CO ₂ ≤ 9,80		8,50 ≤ CO ₂ ≤ 9,80	
		G25	19	68,4	5 - 40 mbar	-	12	1,75	9,40 ≤ CO ₂ ≤ 9,90		8,50 ≤ CO ₂ ≤ 9,90	
		G25.1	19	68,4	5 - 40 mbar	-	12,75	2,5	10,50 ≤ CO ₂ ≤ 11,20	<30	9,90 ≤ CO ₂ ≤ 11,20	
		G25.3	19	68,4	5 - 40 mbar	-	12,25	2	9,70 ≤ CO ₂ ≤ 10,20		8,50 ≤ CO ₂ ≤ 10,20	
		G30	19	68,4	5 - 40 mbar	5,5	7,75	-2,5	11,8 ≤ CO ₂ ≤ 12,50		11 ≤ CO ₂ ≤ 12,50	
		G31	19	68,4	5 - 40 mbar	5,5	8,75	-1,5	11,30 ≤ CO ₂ ≤ 11,70		9,30 ≤ CO ₂ ≤ 11,70	
XEVC-1011-GPXM.3	GN1/1	G110	18	64,8	5 - 40 mbar	-	17	6,5	4,00 ≤ CO ₂ ≤ 5,00		4,00 ≤ CO ₂ ≤ 5,00	<30
		G20	22	79,2	5 - 40 mbar	-	10,5	-	9,30 ≤ CO ₂ ≤ 9,80		8,00 ≤ CO ₂ ≤ 9,80	
		G25	22	79,2	5 - 40 mbar	-	12,25	1,75	9,50 ≤ CO ₂ ≤ 10,00		8,00 ≤ CO ₂ ≤ 10,00	
		G25.1	22	79,2	5 - 40 mbar	-	12,5	2	10,20 ≤ CO ₂ ≤ 10,70	<30	9,00 ≤ CO ₂ ≤ 10,70	
		G25.3	22	79,2	5 - 40 mbar	-	12,25	1,75	9,30 ≤ CO ₂ ≤ 9,80		7,80 ≤ CO ₂ ≤ 9,80	
		G30	22	79,2	5 - 40 mbar	5,5	8	-2,5	12,00 ≤ CO ₂ ≤ 12,60		10,00 ≤ CO ₂ ≤ 12,60	
		G31	22	79,2	5 - 40 mbar	5,5	8,75	-1,75	11,00 ≤ CO ₂ ≤ 11,50		9,00 ≤ CO ₂ ≤ 11,50	
XEVC-0621-GPXM.3	GN2/1	G110	19,5	70,2	5 - 40 mbar	-	17	6,5	4,00 ≤ CO ₂ ≤ 5,00		4,00 ≤ CO ₂ ≤ 5,00	<30
		G20	27	97,2	5 - 40 mbar	-	10,5	-	9,30 ≤ CO ₂ ≤ 9,90		8,70 ≤ CO ₂ ≤ 9,90	
		G25	25	90	5 - 40 mbar	-	12	1,5	9,40 ≤ CO ₂ ≤ 9,90		8,70 ≤ CO ₂ ≤ 9,90	
		G25.1	23	82,8	5 - 40 mbar	-	11,5	1	10,20 ≤ CO ₂ ≤ 10,60	<30	8,50 ≤ CO ₂ ≤ 12,00	
		G25.3	25,5	91,8	5 - 40 mbar	-	11,75	1,25	9,30 ≤ CO ₂ ≤ 9,80		8,80 ≤ CO ₂ ≤ 9,80	
		G30	27	97,2	5 - 40 mbar	5,5	7,5	-3	11,60 ≤ CO ₂ ≤ 12,20		11,00 ≤ CO ₂ ≤ 12,20	
		G31	27	97,2	5 - 40 mbar	5,5	8,75	-1,75	11,20 ≤ CO ₂ ≤ 11,60		9,70 ≤ CO ₂ ≤ 11,60	
XEVC-1021-GPXM.3	GN2/1	G110	31	111,6	5 - 40 mbar	-	18	8	4,00 ≤ CO ₂ ≤ 5,00		4,00 ≤ CO ₂ ≤ 5,00	<30
		G20	42,5	153	5 - 40 mbar	-	10	-	9,30 ≤ CO ₂ ≤ 9,90		9,00 ≤ CO ₂ ≤ 9,90	
		G25	38	136,8	5 - 40 mbar	-	12	2	9,20 ≤ CO ₂ ≤ 9,70		9,00 ≤ CO ₂ ≤ 9,70	
		G25.1	37,5	135	5 - 40 mbar	-	12,5	2,5	10,10 ≤ CO ₂ ≤ 10,50	<30	9,00 ≤ CO ₂ ≤ 10,50	
		G25.3	40	144	5 - 40 mbar	-	12,5	2,5	9,40 ≤ CO ₂ ≤ 9,90		9,00 ≤ CO ₂ ≤ 9,90	
		G30	42,5	153	5 - 40 mbar	5,5	8,5	-1,5	11,70 ≤ CO ₂ ≤ 12,40		11,00 ≤ CO ₂ ≤ 12,40	
		G31	42,5	153	5 - 40 mbar	5,5	9	-1	11,00 ≤ CO ₂ ≤ 11,50		10,00 ≤ CO ₂ ≤ 11,50	
XEBC-06EU-GPXM.3	600x400	G110	14,5	52,2	5 - 40 mbar	-	17,5	7,25	4,00 ≤ CO ₂ ≤ 5,00		4,00 ≤ CO ₂ ≤ 5,00	<30
		G20	19	68,4	5 - 40 mbar	-	10,25	-	9,30 ≤ CO ₂ ≤ 9,80		8,50 ≤ CO ₂ ≤ 9,80	
		G25	19	68,4	5 - 40 mbar	-	12	1,75	9,40 ≤ CO ₂ ≤ 9,90		8,50 ≤ CO ₂ ≤ 9,90	
		G25.1	19	68,4	5 - 40 mbar	-	12,75	2,5	10,50 ≤ CO ₂ ≤ 11,20	<30	9,90 ≤ CO ₂ ≤ 11,20	
		G25.3	19	68,4	5 - 40 mbar	-	12,25	2	9,70 ≤ CO ₂ ≤ 10,20		8,50 ≤ CO ₂ ≤ 10,20	
		G30	19	68,4	5 - 40 mbar	5,5	7,75	-2,5	11,8 ≤ CO ₂ ≤ 12,50		11 ≤ CO ₂ ≤ 12,50	
		G31	19	68,4	5 - 40 mbar	5,5	8,75	-1,5	11,30 ≤ CO ₂ ≤ 11,70		9,30 ≤ CO ₂ ≤ 11,70	
XEBC-10EU-GPXM.3	600x400	G110	21,5	77,4	5 - 40 mbar	-	17,5	7	4,00 ≤ CO ₂ ≤ 5,00		4,00 ≤ CO ₂ ≤ 5,00	<30
		G20	25	90	5 - 40 mbar	-	10,5	-	9,20 ≤ CO ₂ ≤ 9,70		8,80 ≤ CO ₂ ≤ 9,70	
		G25	25	90	5 - 40 mbar	-	12,5	2	9,50 ≤ CO ₂ ≤ 10,20		8,50 ≤ CO ₂ ≤ 10,20	
		G25.1	25	90	5 - 40 mbar	-	12,75	2,25	10,40 ≤ CO ₂ ≤ 11,10	<30	9,40 ≤ CO ₂ ≤ 11,10	
		G25.3	25	90	5 - 40 mbar	-	12,75	2,25	9,70 ≤ CO ₂ ≤ 10,50		9,00 ≤ CO ₂ ≤ 10,50	
		G30	25	90	5 - 40 mbar	5,5	8,5	-2	12,00 ≤ CO ₂ ≤ 12,80		11,00 ≤ CO ₂ ≤ 12,80	
		G31	25	90	5 - 40 mbar	5,5	8,75	-1,75	10,70 ≤ CO ₂ ≤ 11,30		10,00 ≤ CO ₂ ≤ 11,30	