



XEBPC-08EU-V.0

English	Technical data
01 Power	2.5 kW 8530 BTU/h
02 Frequency	50 Hz
03 Electric nominal heat input	2.4 kW 8189 BTU/h
06 Power supply cable type	H07RN-F
07 Voltage Power cable section Circuit breaker	220-240V ~1PH+PE 3G x 1,5 mm ² 16 A I _n 11 A In 11 A
09 RCD / GFCI	AC
11 Water pressure	150-600 kPa 22-87 psi
12 Water max. consumption (steam)	5 l/h @ 200 kPa 1.32 gal/h @ 29 psi
15 Max. temperature	50 °C 122 °F
14 IP protection class	X4

Italiano
01 Potenza
02 Frequenza
03 Potenza termica nominale elettrica
06 Tipo cavo alimentazione
07 Tensione Sezione cavi alimentazione Magnetotermico
09 RCD / GFCI
11 Pressione acqua
12 Consumo max acqua (vapore)
14 Grado protezione IP
15 Temperatura max.

Espanol
01 Potencia
02 Frecuencia
03 Potencia térmica nominal eléctrica
06 Tipo de cable de alimentación
07 Voltaje Sección del cable de alimentación Disyuntor
09 RCD / GFCI
11 Presión del agua
12 Consumo máximo de agua (vapor)
14 Grado de protección IP
15 Temperatura máxima

Français
01 Puissance électrique
02 Fréquence
03 Puissance calorifique nominale électrique
06 Type de câble d'alimentation
07 Tension Section câbles d'alimentation Disjoncteur
09 RCD / GFCI
11 Pression de l'eau
12 Consommation max. d'eau (vapeur)
14 Niveau de protection IP
15 Température max.

Deutsch
01 Elektrische Leistung
02 Frequenz
03 Elektrische Nennwärmeleistung
06 Stromkabel Typ
07 Spannung Stromkabel Teil Sicherung
09 RCD / GFCI
11 Wasserdruck
12 Maximaler Wasserverbrauch bei Dampfbetrieb
14 IP-Schutzart
15 Maximale Temperatur

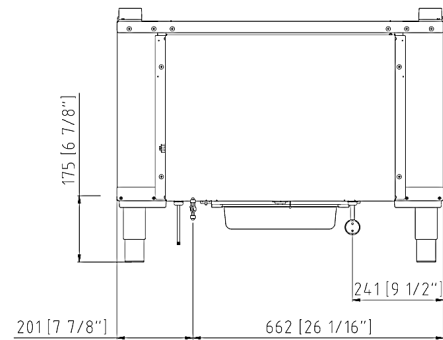
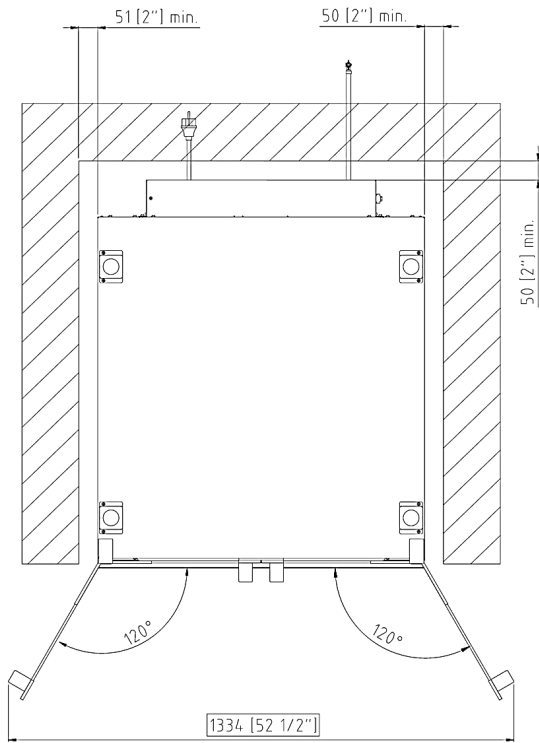
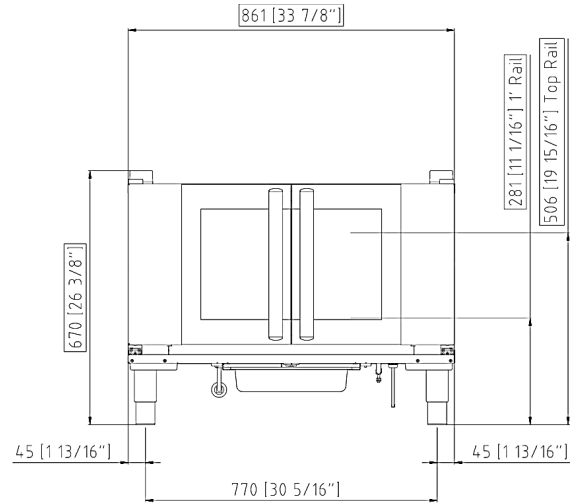
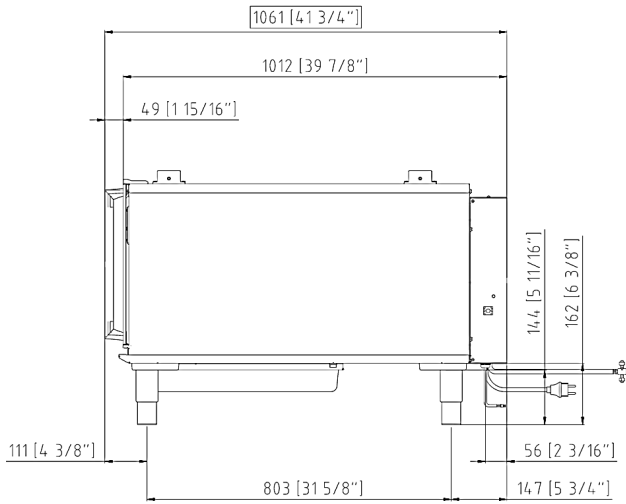
Terms and conditions of installations - Observe all local specific standard and regulations for installation and operations.



Русский
01 Мощность
02 Частота
03 Номинальная электрическая потребляемая мощность
06 Тип силового кабеля
07 Напряжение Сечение силового кабеля Токовый автомат
09 RCD / GFCI
11 Давление воды
12 Максимальное потребление воды (пар)
14 Класс защиты IP
15 Максимальная температура

中文
01 功率
02 频率
03 电额定热输入
06 电源电缆类型
07 电压 电源电缆截面 断路器
09 RCD / GFCI
11 水压
12 最大水消耗 (蒸汽)
14 IP保护等级
15 最高温度

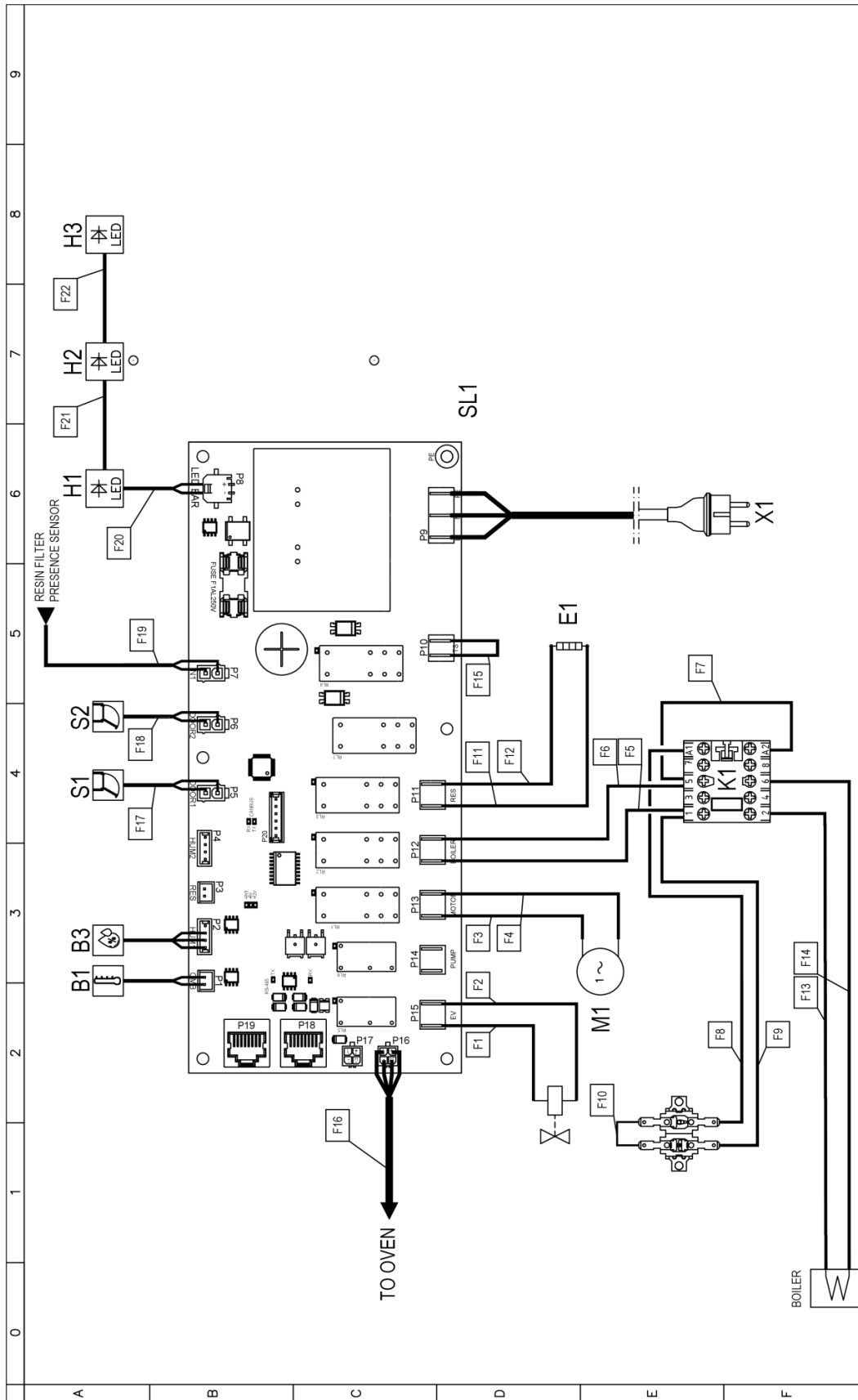
Português
01 Potência
02 Frequência
03 Potência térmica nominal elétrica
06 Tipo de cabo de alimentação
07 Tensão Seção de cabos de alimentação Disjuntor
09 RCD / GFCI
11 Pressão da água
12 Max. consumo de água (vapor)
14 Grau de proteção IP
15 Max. temperatura





XEBPC-08EU-V.0

	English	Italiano	Español	Français	Deutsch
02	Electrical connection	Allacciamento elettrico	Conexión eléctrica	Raccordement électrique	Elektrischer Anschluss
08	Water connection	Allacciamento idrico	Conexión de agua	Raccordement à l'eau	Wasseranschluss
11	Water drain	Scarico acqua	Desagüe del agua	Evacuation	Abflussrohr
12	Smoke exhaust	Scarico fumi	Salida de humos	Aspiration des fumées	Abluftrohr
13	Accessories connection	Collegamento accessori	Conexión de accesorios	Connexion des accessoires	Anschluss des Zubehörs
31	Air inlet	Ingresso aria	Entrada de aire	Entrée d'air	Lufteinlass
	Русский	中文	Português		
02	Электрическое подключение	电源连接	Conexão elétrica		
08	Подключение к воде	水连接	Conexão hídrica		
11	Выход воды	排水	Saída de água		
12	Выход газов	排烟	Saída de fumaça		
13	Подключение аксессуаров	配件连接	Conexão de acessórios		
31	Воздухозаборник	空气入口	Entrada de ar		



	0	1	2	3	4	5	6	7	8	9
A										
B										
C										
D										
E										
F										

Sigle	ITALIANO	ENGLISH	FRANCAIS	ESPAÑOL	DEUTSCH
B1	SONDA CAMERA	TEMPERATURE PROBE	SONDE DE CHAMBRE	SONDA CAMARA	GARRAUMTEMPERATURFUHLER
B3	SONDA UMIDITA'	HUMIDITY PROBE	SONDE D'HUMIDITE'	SONDA DE HUMEDAD	FEUCHTE PROBE
E1	RESISTENZA DI MODULAZIONE VENTILATORE	MOTOR MODULATION RESISTANCE	RESISTANCE DE MODULATION VENTILATEUR	RESISTENCIA MODULACION VELOCIDAD	WIDERSTAND LOW FAN
H1,H2,H3	LUCE CAMERA	OVEN LIGHT	ECLAIRAGE DE CHAMBRE	LUZ CAMARA	BELEUCHTUNG
K1	TELERUTTORE	CONTACTOR	TELERUPTEUR	TELEERRUPTOR	RELAIS
M1	MOTORE	MOTOR	MOTEUR	MOTOR	MOTOR
S1,S2	MICRO INTERRUTTORE PORTA	DOOR MICROSWITCH	MICROINTERRUPTEUR DE PORTE	MICROINTERRUPTOR PUERTA	TURKONTAKTSCHALTER
SI1	SCHEDA POTENZA	POWER CARD	CARTE DE PUISSANCE	TARJETA POTENCIA	POWERPLATINE
X1	CAVO ALIMENTAZIONE + SCHUKO	POWER CORD + SCHUKO	EPINIERE ET SCHUKO	CABLE Y ENCHUFE SCHUKO	KABEL UND SCHUKO-STECKER
Y1	ELETTROVALVOLA ACQUA	WATER SOLENOID VALVE	ELECTROVANNE EAU	ELECTROVALVULA	ELEKTROVENTIL