



INVOLUCRO
SHELL ASSY

GRUPPO FRIGORIFERO
COOLING SYSTEM

CIRCUITO IDRAULICO
HYDRAULIC CIRCUIT

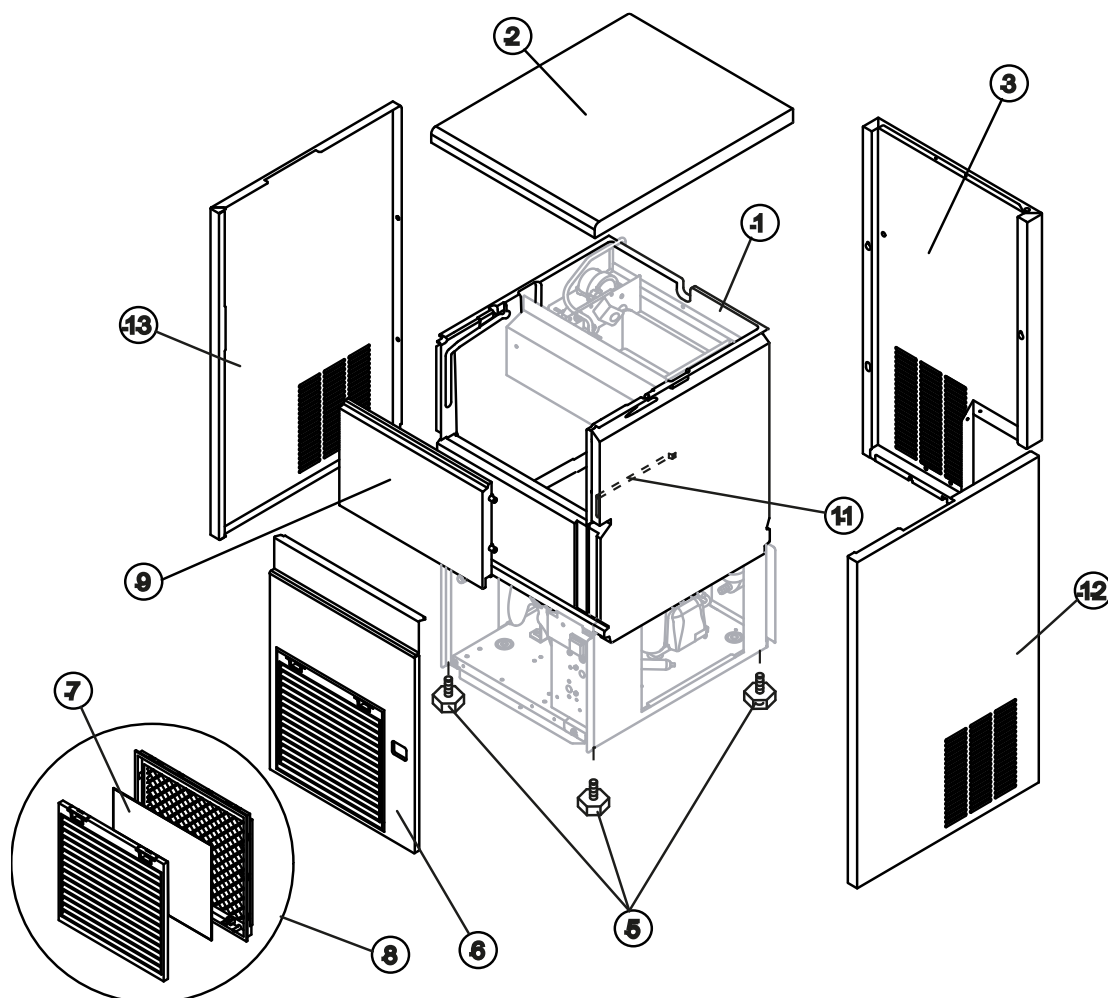
SUPPORTO EVAPORATORE
EVAPORATOR SUPPORT

PARTI ELETTRICHE
ELECTRIC PARTS

IMF26 HC

INVOLUCRO

SHELL ASSY



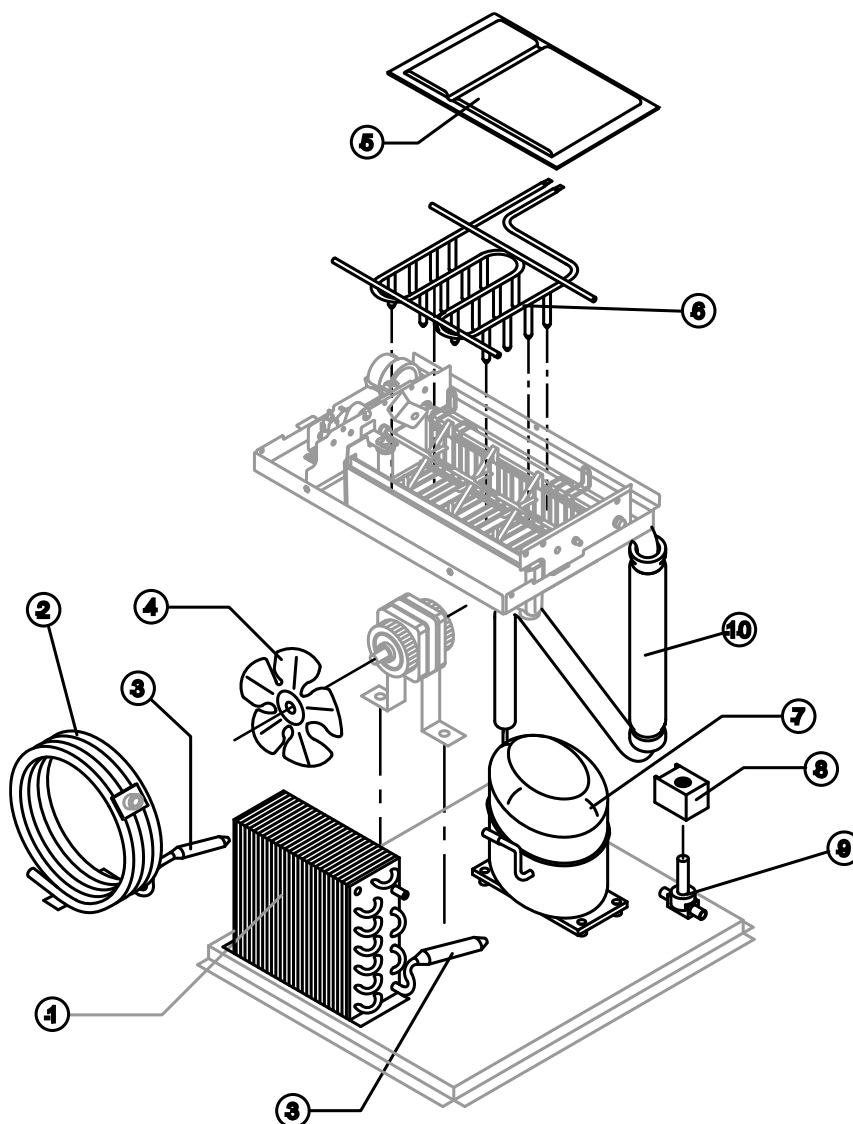
R.	Descrizione / Description	Code
1	Assieme cella schiumata / Foamed basin assy	C11135
2	Top assemblato / Top assembly	C221351
3	Pannello posteriore assemblato / Rear panel assembly	C21381
5	Piedino / Foot	10557
6	Pannello anteriore con griglia / Front grid panel	C221347
7	(*) Pannello filtrante / Filtering panel	18106
8	Telaio con griglia e filtro / Frame + grid & filter	C10205
9	Assieme sportello / Door assembly	C10303 (*)
11	Tubo portabulbo / Bulb-holder pipe	20995
12	Fianco destro / Right side panel	221412
13	Fianco sinistro / Left side panel	221411

(*) Si può acquistare il Kit composto da n° 20 perni sportello e n° 20 molle / You can buy the kit including No. 20 door pins and No. 20 springs → R10981

IMF26 HC

GRUPPO FRIGORIFERO

COOLING SYSTEM



Componenti comuni / Common parts

R.	Descrizione / Description	Code
3	(*) Filtro molecolare / Molecular drier	14009
5	Coprievaporatore / Evaporator cover panel	10486
6	Evaporatore / Evaporator	D14687
7	Compressore / Compressor	231127
8	(*) Bobina valvola inversione ciclo / Hot gas valve coil	231294
9	(*) Corpo valvola inversione ciclo / Hot gas valve body	201129
10	Linea aspirazione / Suction line	Comunicare matricola per codice ricambio for the spare parts code give us the s/n.

Componenti solo versione Aria / Parts for Air-cooled version only

R.	Descrizione / Description	Code
1	Condensatore ad Aria / Air condenser	201327
4	Ventola aspirante / Fan blade	20095

Componenti solo versione Acqua / Parts for water-cooled version only

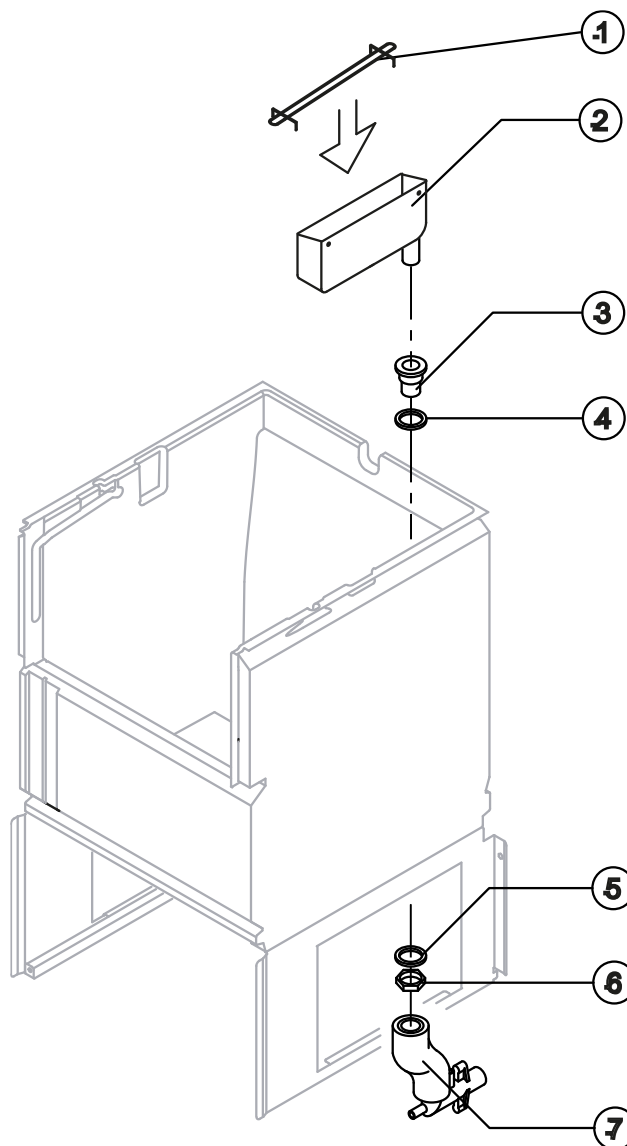
R.	Descrizione / Description	Code
2	Condensatore ad Acqua / Water condenser	14057

(*) Ricambio suggerito / Recommended spare parts

IMF26 HC

CIRCUITO IDRAULICO

HYDRAULIC CIRCUIT



Componenti comuni / Common parts

R.	Descrizione / Description	Code
1	Scivolo bacinella raccolta acqua / Water collecting basin slide	12089
2	Bacinella raccolta acqua / Water collecting basin	10552
3	Raccordo scarico contenitore / Water outlet nipple	10472
4	Guarnizione / Gasket	13219
5	Guarnizione polietilene semirigido / Semirigid polyethylene gasket	13007
6	Dado per scarico contenitore / Bin discharge nut	10096

Componenti solo versione Aria / Parts for Air-cooled version only

R.	Descrizione / Description	Code
7	Collettore scarichi / Discharges manifold	C10006

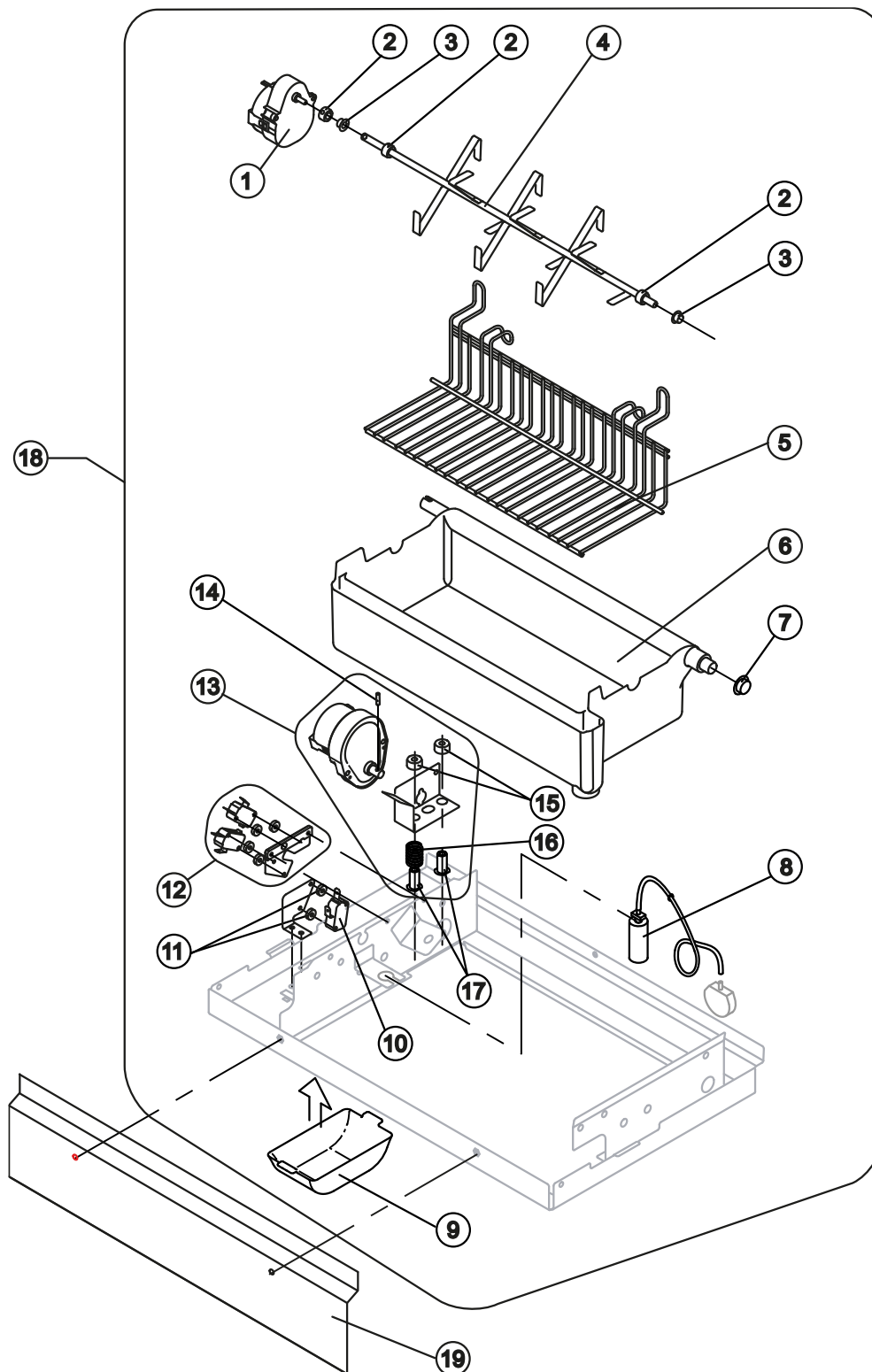
Componenti solo versione Acqua / Parts for Water-cooled version only

R.	Descrizione / Description	Code
7	Collettore scarichi / Discharges manifold	C26452

IMF26 HC

SUPPORTO EVAPORATORE

EVAPORATOR SUPPORT



Componenti comuni / Common parts

R.	Descrizione / Description	Code
1	(*) Motoriduttore palette / Gearmotor (Paddles)	23937
2	Anello di fermo albero / Shaft stop ring	20227
3	Bussola autolubrificante 06/06 / Self-lubricating bush 06/06	20230
4	(*) Albero con palette / Shaft with paddles	20969
5	Scivolo interno / Internal slide bin	12087
6	(*) Bacinella con perno / Water basin with pivot	C10590

(*) Ricambio suggerito / Recommended spare parts

IMF26 HC

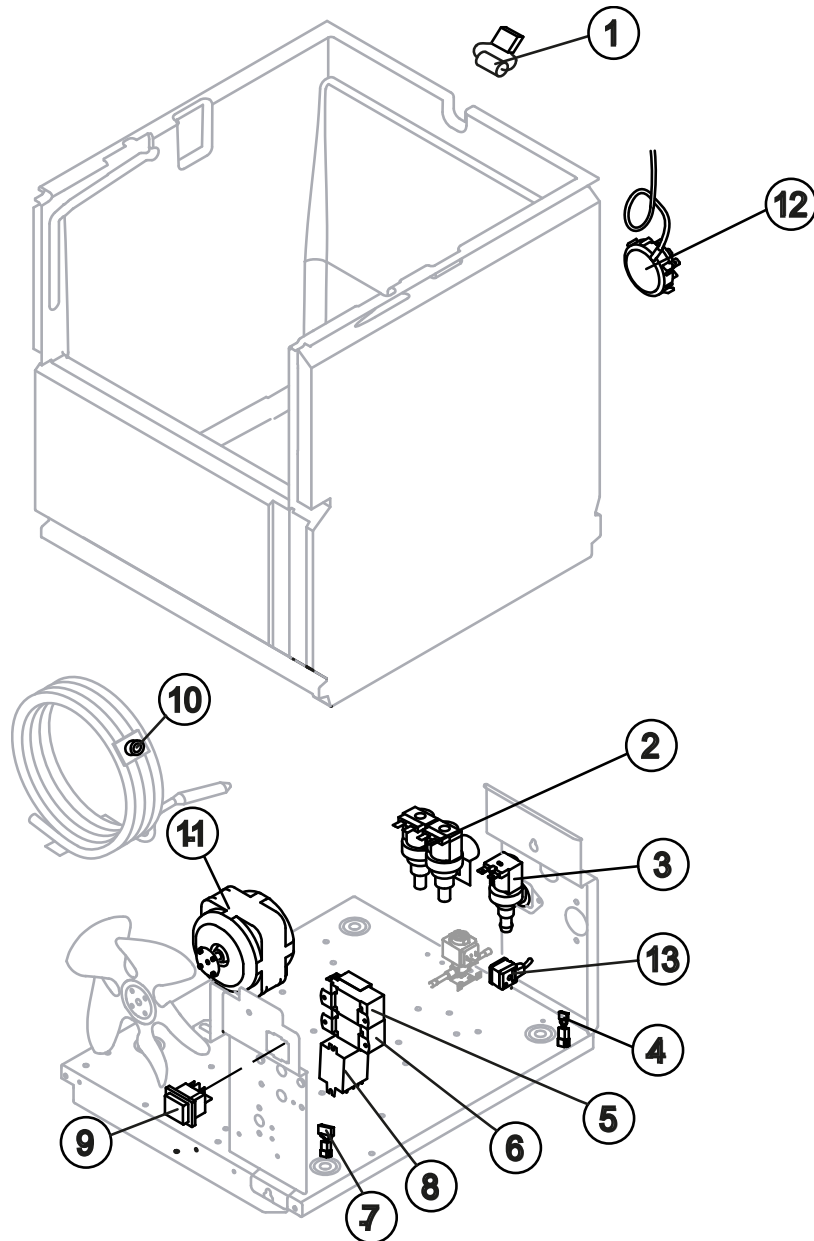
R.	Descrizione / <i>Description</i>	Code
7	Bussola autolubrificante 12/07 / <i>Self-lubricating bush 12/07</i>	20231
8	(*) Trappola per aria con tubo / <i>Air trap with pipe</i>	C10537
9	Protezione motoriduttore palette / <i>Gearmotor (Paddles) protection</i>	10483
10	(*) Micro Palette (NO) / <i>Microswitch (Paddles - NO)</i>	23804
11	Rondella spessoramento micro / <i>Switch shimming ring</i>	10250
12	(*) Assieme supporto 2 micro bacinella (NC) / <i>2 Microswitches (Basin - NC) support assembly</i>	C26747
13	(*) Assieme motoriduttore ribaltamento con supporto / <i>Gearmotor (Turnover basin) with support assy</i>	C26832
14	Spina per albero motoriduttore ribaltamento / <i>Shaft pin for gearmotor (Turnover basin)</i>	Fino a matr. / till s/n. 1342542 20814 ***
15	Rondella speciale / <i>Special ring</i>	20808
16	Molla di sostegno motoriduttore / <i>Spring (Gearmotor support)</i>	20809
17	Perno filettato / <i>Threaded pivot</i>	20807
18	Assieme piastra supporto evaporatore / <i>Evaporator support plate assembly</i>	C221174
19	Copertura anteriore bacinella / <i>Front basin cover</i>	221205

*** fornibile solo se l'assieme motoriduttore ribaltamento con supporto non è mai stato sostituito, altrimenti ordinare l'assieme motoriduttore ribaltamento con supporto completo / *suitable only if the Shaft pin for gearmotor (Turnover basin) assembly has never been replaced; otherwise, order the shaft pin for gearmotor (Turnover basin) assembly.*

IMF26 HC

PARTI ELETTRICHE

ELECTRIC PARTS



Componenti comuni / Common parts

R.	Descrizione / Description	Code
1 (*)	Condensatore 0,12µF / Capacitor 0,12µF	Versione Attuale / Current Versione 231593
1 (*)	Condensatore 0,068µF / Capacitor 0,068µF	From s/n. 1013370 till s/n. 1342542 23798 ***
1 (*)	Condensatore 0,12µF / Capacitor 0,12µF	From s/n. 943516 and till s/n. 1013369 Order C26832
1 (*)	Condensatore 0,068µF / Capacitor 0,068µF	Fino a Matr./ till s/n. 943515 23798
4	Filtro anti-radiodisturbo / Anti radio interference filter	C23458
5 (*)	Pressostato condensatore / Fan cycle switch	231123
6 (*)	Termostato contenitore / Bin thermostat	23005
8 (*)	Rele' / Relay	23190
9 (*)	Interruttore luminoso verde (On-Off) / On/Off rocker switch	23327
12 (*)	Pressostato livello acqua / Water level pressure switch	23870
13	Connettore / Connector	231525

*** fornibile solo se l'assieme motoriduttore ribaltamento con supporto non è mai stato sostituito, altrimenti ordinare l'assieme motoriduttore ribaltamento con supporto completo / *suitable only if the Shaft pin for gearmotor (Turnover basin) assembly has never been replaced; otherwise, order the shaft pin for gearmotor (Turnover basin) assembly.*

(*) Ricambio suggerito / Recommended spare parts

IMF26 HC

Componenti solo versione Aria / *Parts for Air-cooled version only*

R.	Descrizione / <i>Description</i>	Code
3 (*)	Elettrovalvola ingresso acqua 1 Via / <i>1 Way- Water inlet valve</i>	23001
7	Filtro anti-radiodisturbo / <i>Anti radio interference filter</i>	C23459
11 (*)	Motore Ventilatore / <i>Fan Motor</i>	231041

Componenti solo versione Acqua / *Parts for Water-cooled version only*

R.	Descrizione / <i>Description</i>	Code
2 (*)	Elettrovalvola ingresso acqua 2 Vie / <i>2 Ways- water inlet valve</i>	23010
7	Filtro anti-radiodisturbo / <i>Anti radio interference filter</i>	C23457
10 (*)	Termostato di sicurezza / <i>Safety thermostat</i>	C23114