



XEVC-0511-E1RM.3

English	Technical data
01 Power	9.3 kW 31732 BTU/h
02 Frequency	50 / 60 Hz
03 Electric nominal heat input	9 kW 30708 BTU/h
06 Power supply cable type	H07RN-F
07 Voltage Power cable section Circuit breaker	380-415V ~3PH+N+PE 5G x 2,5 mm ² 16 A I1 13 A I2 13 A I3 14 A In 1 A
220-240V ~3PH+PE 4G x 4 mm ² 32 A I1 23 A I2 24 A I3 24 A	220-240V ~1PH+PE (Kit required) 3G x 10 mm ² 50 A I1 41 A In 41 A
08 Cable Plug El. Conn. mode	✓ X -
09 RCD / GFCI	AC
11 Water pressure	150 kPa 22 psi
12 Water max. consumption (steam)	6.5 l/h @ 200 kPa 1.72 gal/h @ 29 psi
13 Cavity dimensions (w x d x h)	606 x 385 x 392 mm 23-7/8" x 15-3/16" x 15-7/16"
14 Max. food load	25 kg 55 lbs
15 Max. temperature	260 °C 500 °F
16 IP protection class	X4

Terms and conditions of installations - Observe all local specific standard and regulations for installation and operations.



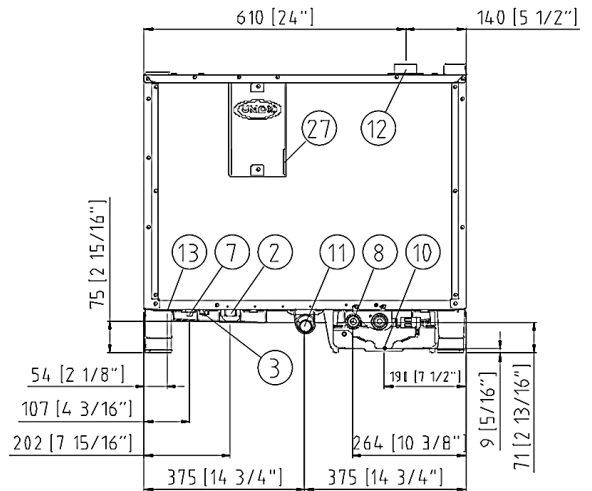
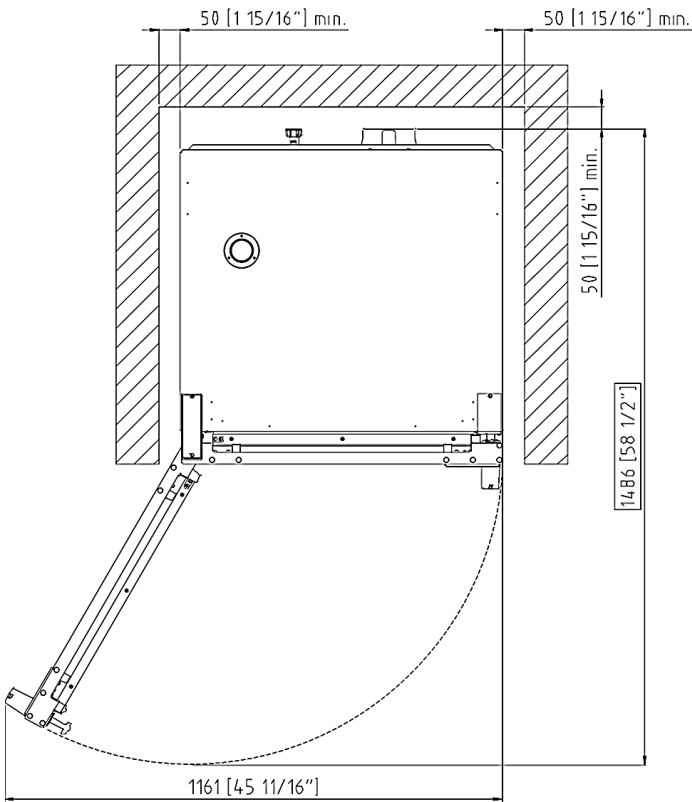
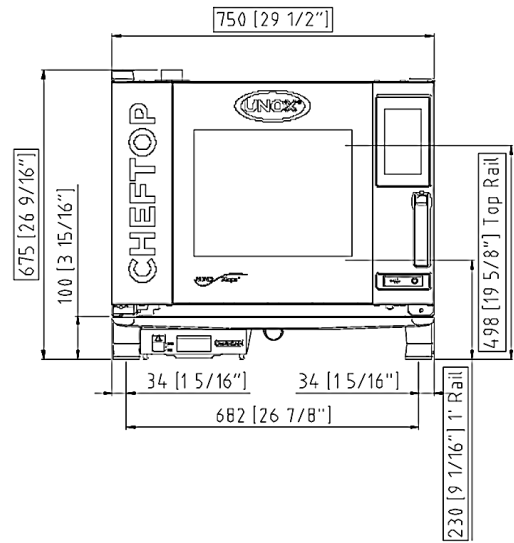
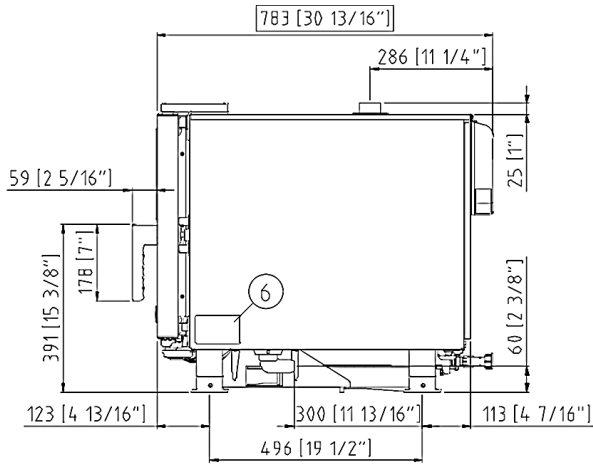
CB

Italiano	Espanol
01 Potenza	01 Potencia
02 Frequenza	02 Frecuencia
03 Potenza termica nominale elettrica	03 Potencia térmica nominal eléctrica
06 Tipo cavo alimentazione	06 Tipo de cable de alimentación
07 Tensione Sezione cavi alimentazione Magnetotermico	07 Voltaje Sección del cable de alimentación Disyuntor
08 Cavo Spina Modalità connessione elettrica	08 Cable Enchufe Modo de conexión eléctrica
09 RCD / GFCI	09 RCD / GFCI
11 Pressione acqua	11 Presión del agua
12 Consumo max acqua (vapore)	12 Consumo máximo de agua (vapor)
13 Dimensioni camera cottura (l x p x h)	13 Dimensión de la cavidad (w x d x h)
14 Max. peso pieno carico	14 Carga máxima de alimentos
15 Temperatura max.	15 Temperatura máxima
16 Grado protezione IP	16 Grado de protección IP

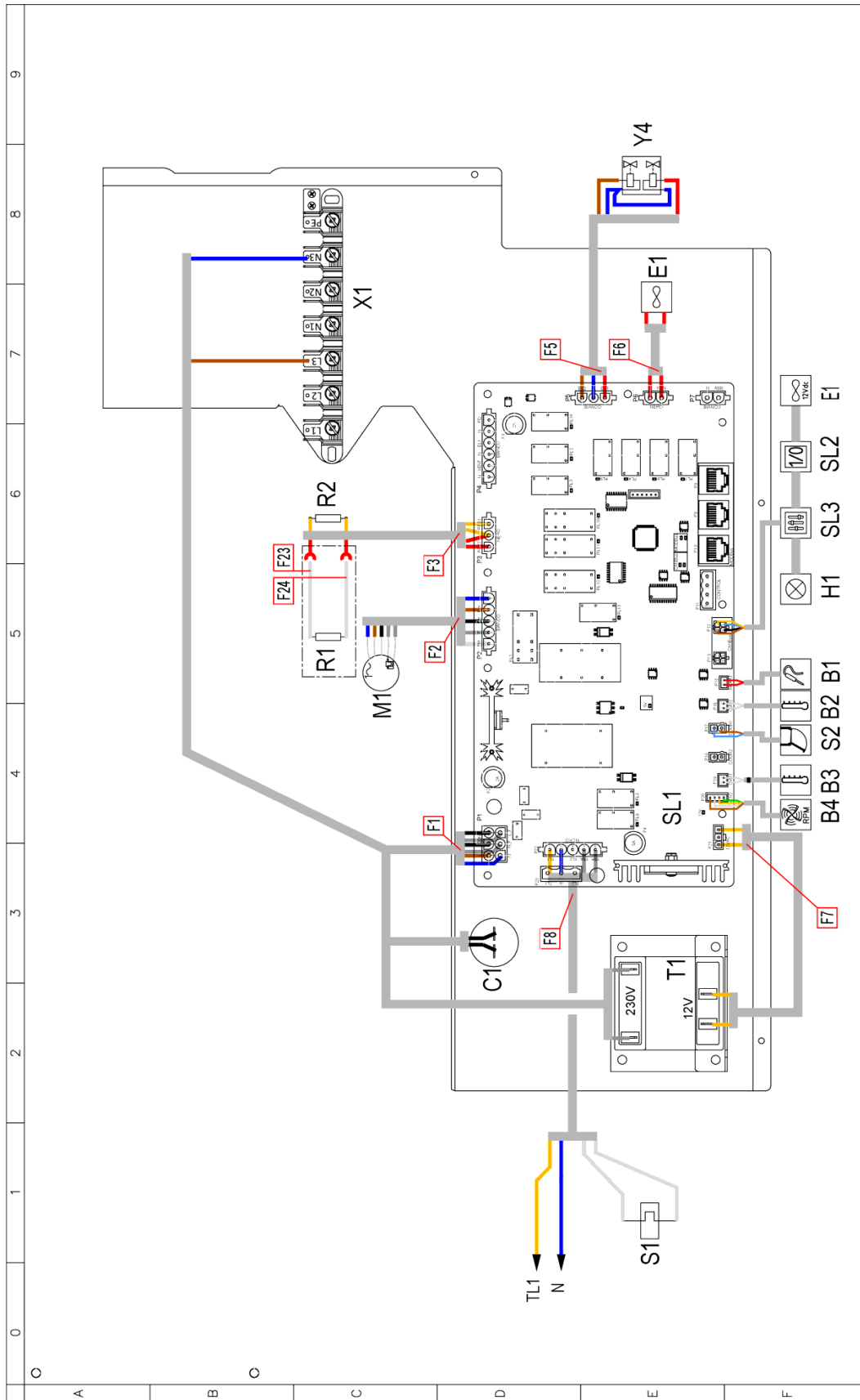
Français	Deutsch
01 Puissance électrique	01 Elektrische Leistung
02 Fréquence	02 Frequenz
03 Puissance calorifique nominale électrique	03 Elektrische Nennwärmeleistung
06 Type de câble d'alimentation	06 Stromkabel Typ
07 Tension Section câbles d'alimentation Disjoncteur	07 Spannung Stromkabel Teil Sicherung
08 Câble Prise Branchement électrique	08 Leitung Stecker Elektrischer Verbindungsmodus
09 RCD / GFCI	09 RCD / GFCI
11 Pression de l'eau	11 Wasserdruck
12 Consommation max. d'eau (vapeur)	12 Maximaler Wasserverbrauch bei Dampfbetrieb
13 Dimension de la cavité (l x p x h)	13 Abmessungen des Hohlraums (B x T x H)
14 Charge max. des aliments	14 Maximale Beladungskapazität
15 Température max.	15 Maximale Temperatur
16 Niveau de protection IP	16 IP-Schutzart

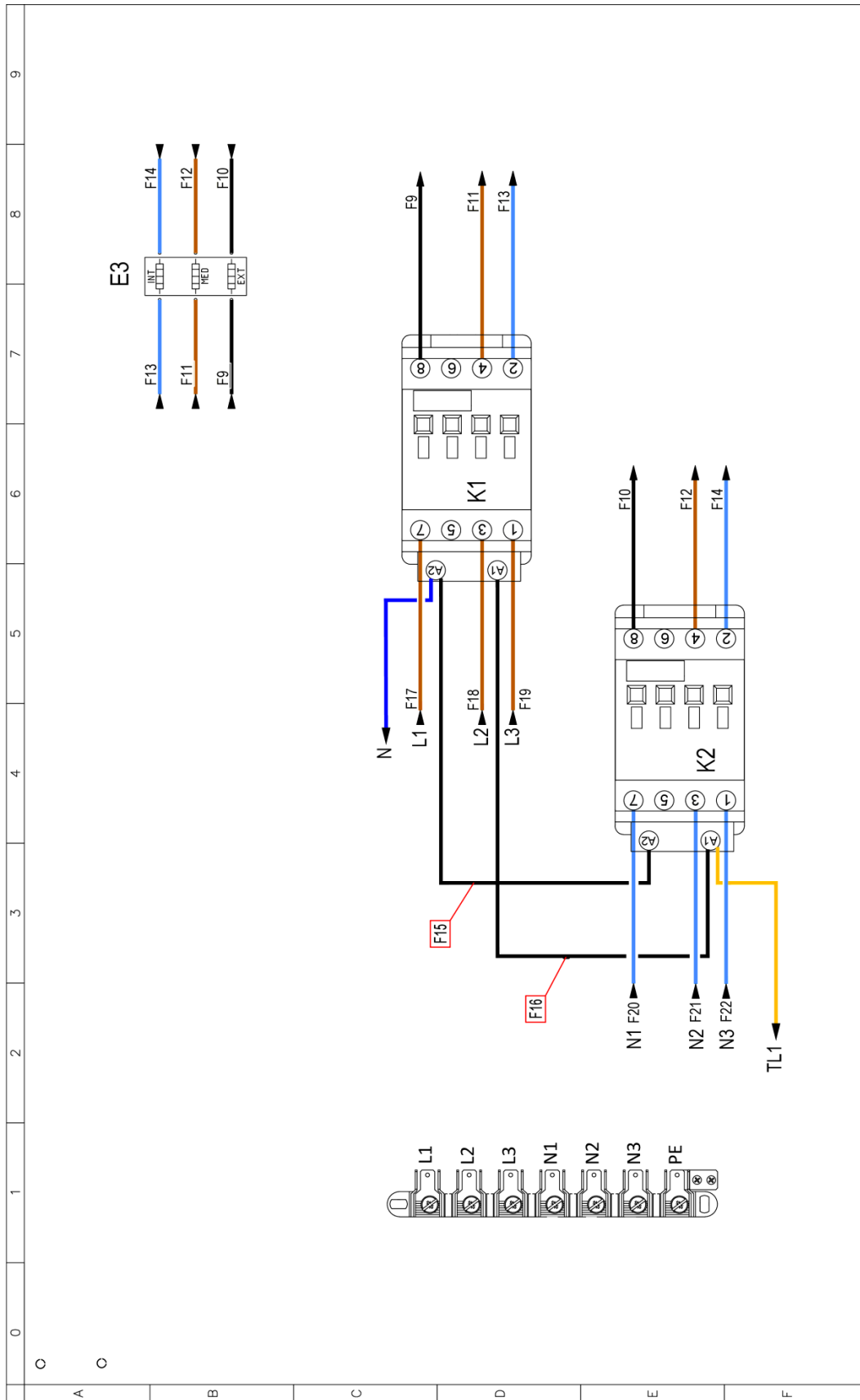
Русский	中文
01 Мощность	01 功率
02 Частота	02 频率
03 Номинальная электрическая потребляемая мощность	03 电额定热输入
06 Тип силового кабеля	06 电源电缆类型
07 Напряжение Сечение силового кабеля Токовый автомат	07 电压 电源电缆截面 断路器
08 Кабель Вилка вид электрического соединения	08 电缆和插头 电气连接方式
09 RCD / GFCI	09 RCD / GFCI
11 Давление воды	11 水压
12 Максимальное потребление воды (пар)	12 最大水消耗 (蒸汽)
13 Габариты камеры (ш x г x в)	13 腔室尺寸 (宽 x 深 x 高)
14 Максимальная нагрузка	14 最大食物负荷
15 Максимальная температура	15 最高温度
16 Класс защиты IP	16 IP保护等级

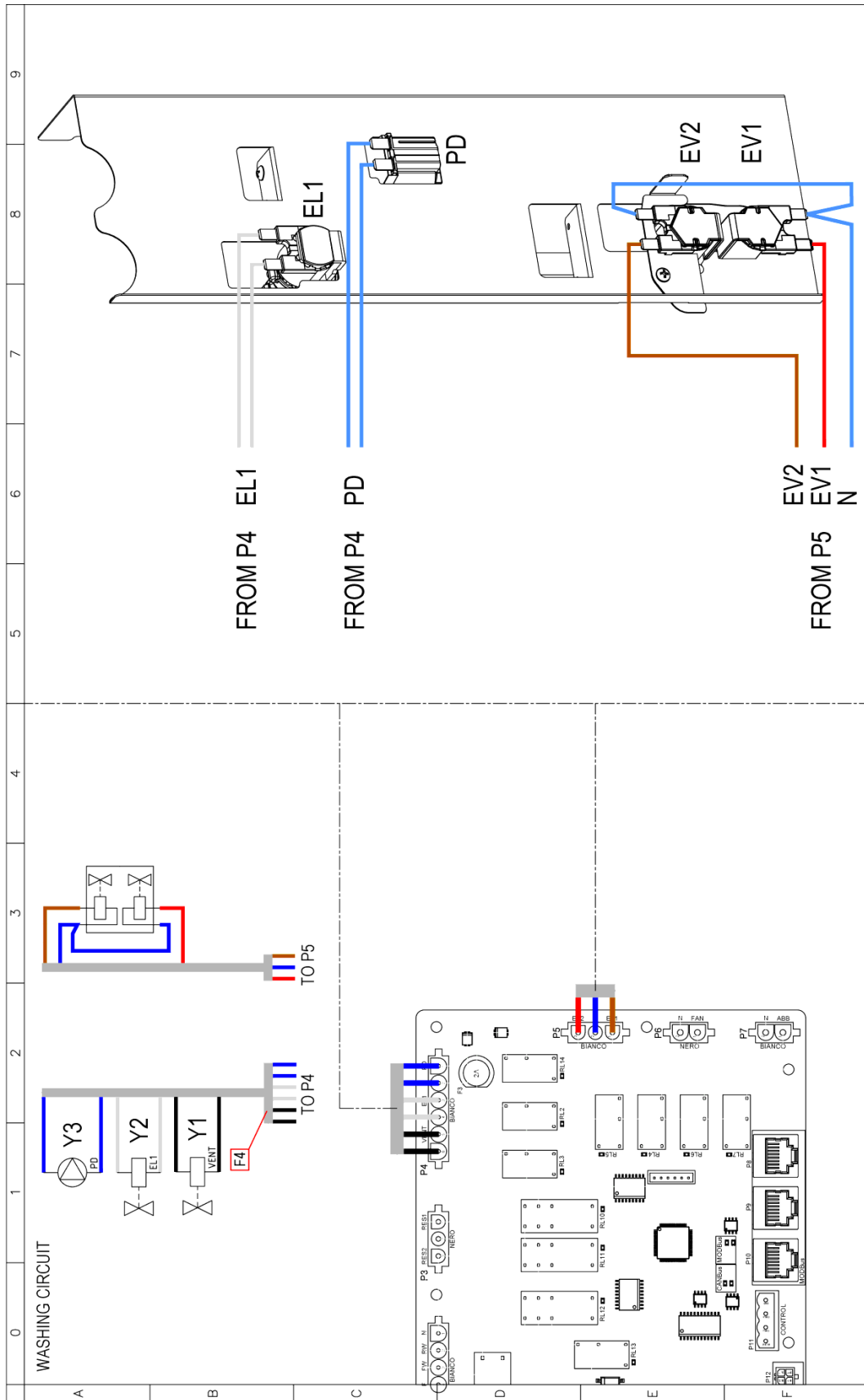
Português
01 Potência
02 Frequência
03 Potência térmica nominal elétrica
06 Tipo de cabo de alimentação
07 Tensão Seção de cabos de alimentação Disjuntor
08 Cabo Plugue Modo de Conexão Elétrica
09 RCD / GFCI
11 Pressão da água
12 Max. consumo de água (vapor)
13 Dimensão de cavidade (c x l x a)
14 Max. capacidade de alimento
15 Max. temperatura
16 Grau de proteção IP



	English	Italiano	Español	Français	Deutsch
02	Electrical connection	Allacciamento elettrico	Conexión eléctrica	Raccordement électrique	Elektrischer Anschluss
08	Water connection	Allacciamento idrico	Conexión de agua	Raccordement à l'eau	Wasseranschluss
09	Gas connection	Allacciamento gas	Conexión de gas	Raccordement au gaz	Gasanschluss
11	Water drain	Scarico acqua	Desagüe del agua	Evacuation	Abflussrohr
12	Smoke exhaust	Scarico fumi	Salida de humos	Aspiration des fumées	Abluftrohr
13	Accessories connection	Collegamento accessori	Conexión de accesorios	Connexion des accessoires	Anschluss des Zubehörs
27	Cooling air outlet	Uscita aria di raffreddamento	Salida aire de enfriamiento	Sortie air de refroidissement	Kühlluftaustritt
30	Combustion fumes	Fumi di combustione	Gases de combustión	Fumées de combustion	Abgasse
31	Air inlet	Ingresso aria	Entrada de aire	Entrée d'air	Lufteinlass
	Русский	中文	Português		
02	Электрическое подключение	电源连接	Conexão elétrica		
08	Подключение к воде	水连接	Conexão hídrica		
09	Подключение к газу	燃气连接	Conexão gás		
11	Выход воды	排水	Saída de água		
12	Выход газов	排烟	Saída de fumaça		
13	Подключение аксессуаров	配件连接	Conexão de acessórios		
27	Выход охлаждающего воздуха	冷却空气出口	Saída do ar de refrigeração		
30	Продукты горения	燃烧烟雾	Fumaça de combustão		
31	Воздухозаборник	空气入口	Entrada de ar		





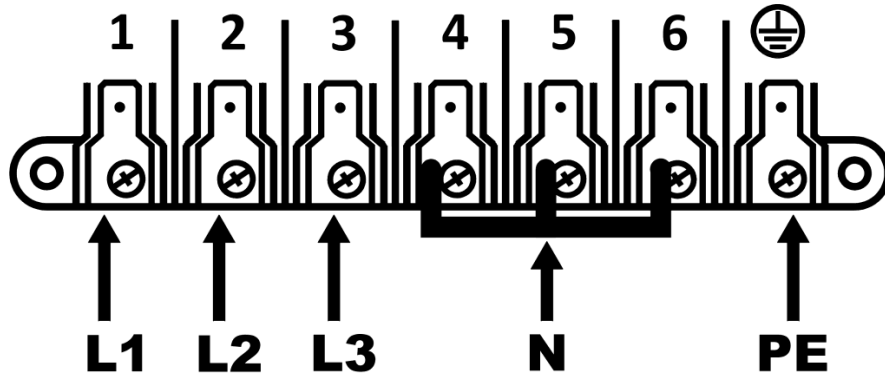


	0	1	2	3	4	5	6	7	8	9
A										
B	Stigle ITALIANO CONDENSATORE TELERUPTORE SCHEDA POTENZA TRASFORMATORE MORSETTIERA 6P+PE SONDA AL CUORE SONDA CAMERA VENTOLA RAFFREDDAMENTO 230V VENTOLA RAFFREDDAMENTO 12V ELEMENTO RISCALDANTE LUCE CAMERA MOTORE RESISTENZA DI MODULAZIONE VENTILATORE THERMOSTAT SICUREZZA MICRO INTERRUPTORE PORTA SCHEDA 1/0 - USB SCHEDA CONTROLLO ELETTROVALVOLA ACQUA DRY-MAXY POMPA ELETTROVALVOLA ACQUA 3 STADI	ENGLISH MOTOR CAPACITOR CONTACTOR POWER CARD TRANSFORMER TERMINAL BLOCK 6P+PE CORE PROBE TEMPERATURE PROBE COOLING FAN 230V COOLING FAN 12V HEATING ELEMENT OVEN LIGHT MOTOR MOTOR MODULATION RESISTANCE SAFETY THERMOSTAT DOOR MICROSWITCH USB - 1/0 BOARD CONTROL BOARD WATER SOLENOID VALVE DRY-MAXY PUMP WATER SOLENOID VALVE 3STAGE	FRANCAIS CONDENSATEUR TELERUPTEUR CARTE DE PUISSANCE TRANSFORMATEUR BORNIER 6P+PE BORNIER 6P+PE SONDRE A COEUR SONDRE DE CHAMBRE TURBINE DE REFROIDISSEMENT 230V TURBINE DE REFROIDISSEMENT 12V ELEMENT DE CHAUFFAGE ECLAIRAGE DE CHAMBRE MOTEUR RESISTANCE DE MODULATION VENTILATEUR THERMOSTAT DE SECURITE MICROINTERRUPTEUR DE PORTE USB - CARTE 1/0 CARTE DE CONTROLE ELECTROVANNE EAU DRY-MAXY POMPE ELECTROVANNE EAU 3 ETAPES	ESPANOL CONDENSADOR TELERRUPTOR TARJETA POTENCIA TRANSFORMADOR CONECTOR 6P+PE SONDAS CORAZON SONDAS CAMARA TURBINA DE REFRIGERACION 230V TURBINA DE REFRIGERACION 12V RESISTENCIA DE CALEFACCION LUZ CAMARA MOTOR RESISTENCIA MODULACION VELOCIDAD THERMOSTATO DE SEGURIDAD MICROINTERRUPTOR PUERTA USB - TARJETA 1/0 TARJETA DE CONTROL ELECTROVALVULA DRY-MAXY BOMBA ELECTROVALVULA 3 ETAPAS	DEUTSCH KONDENSATOR RELAIS POWERPLATINE TRASFORMATORE KLEMMLEISTE 6P+PE KERNTemperaturfühler GARRAUMTEMPERATURFÜHLER LÜFTER 230V LÜFTER 12V HEIZUNG BELEUCHTUNG MOTOR WIDERSTAND LOW FAN SICHERHEITS THERMOSTAT TURKONTAKTSCHALTER USB - 1/0 PLATINE KONTROLL PLATINE ELEKTROVENTIL DRY-MAXY PUMPE ELEKTROVENTIL 3 STUFEN					
C										
D										
E										
F										

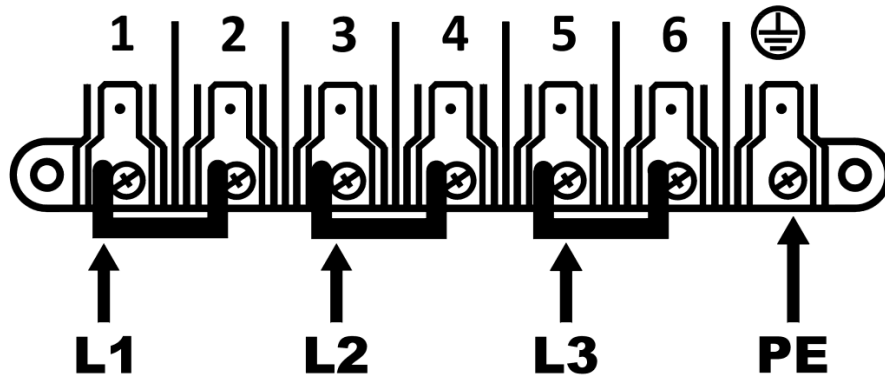
ED1423A

POWER SUPPLY - CONNECTION DIAGRAM

380 - 415V ~ 3PH + N + PE 50/60Hz



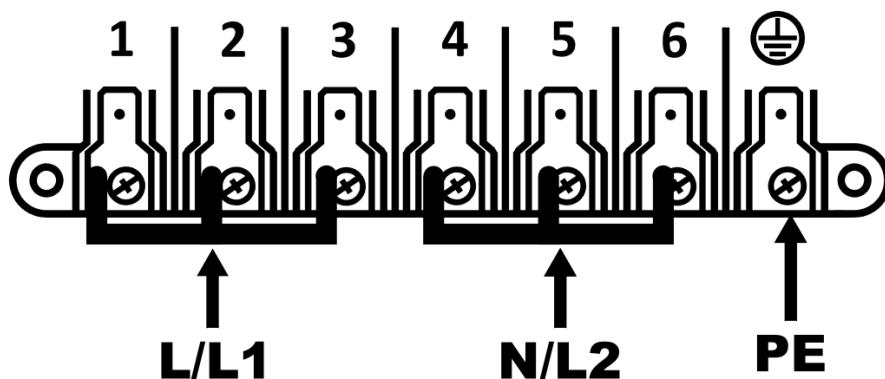
220-240V ~ 3PH + PE 50/60Hz



220-240V ~ 1PH + N + PE 50/60Hz

220-240V ~ 2PH + PE 50/60Hz

ONLY WITH KIT XUC129



USE ONLY COPPER WIRE