

Морозильні шафи

Інструкція з експлуатації



Моделі серій:

UF50G – UF100G

UF50GCP – UF100GCP

Зміст

Увага	3
Розпакування та розміщення	3
Підключення до електромережі	3
Запуск	3
Термостат	4
Розморожування	4
Освітлення	5
Замок	5
Технічне обслуговування	5
Усунення несправностей	6
Утилізація	6
Електричні схеми	7
Технічна інформація	8

УВАГА

1. З початку використання шафи необхідно прочитати інструкцію.
2. Користувач несе відповідальність за використання шафи у відповідності до інструкції.
3. У випадку несправностей зв'язатись з дистриб'ютором.
4. Шафа повинні бути розміщені в сухому та добре вентиляваному приміщенні.
5. Не допускається встановлення шафи поруч з джерелами теплового випромінення, тобто плит, батареї опалення та інше, а також в місцях дії прямих сонячних променів.
6. Зверніть увагу, що кожний електричний прилад може бути небезпечним.
7. Забороняється використовувати шафу для зберігання вибухонебезпечних речовин, таких як, газ, бензин та інше.
8. В конструкції шафи не використовувались азбест або CFC.
9. Компресорна олія не містить РСВ.

Розпакування та розміщення

Шафа постачається в упаковці на палетці. Перед розпакування перевірте цілісність пакування та наявність його пошкоджень. Зніміть захисну плівку.

Якщо пакування шафи пошкоджене, зв'яжіться з постачальником або дилером.

Підключення до електромережі

Шафа повинна бути під'єднана до електромережі 230В/50Гц.

Розетка повинна знаходитись у легкодоступному місці. Підключення до електромережі можливе лише за допомогою стаціонарної розетки або подовжувача з заземленням.

Запуск

З початку стіл необхідно очистити (див. розділ «Технічне обслуговування»).

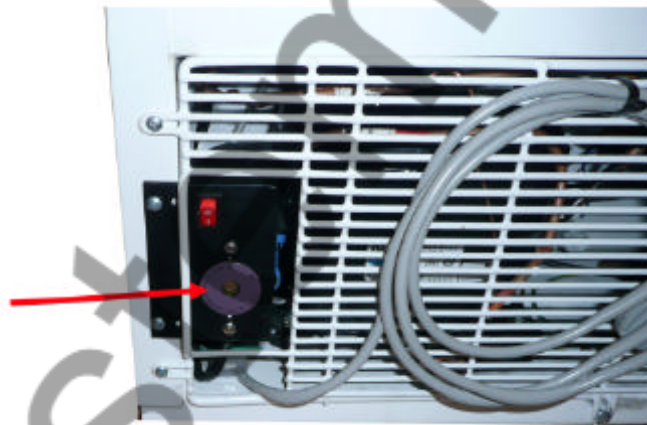
Увага!

Якщо шафа перевозилась у лежачому стані, необхідно витримати її 2 години перед під'єднанням до електромережі.

До комплекту входять 2 дистанційні елементи для монтажу на задній панелі шафи. Вони забезпечують достатню її вентиляцію. Їх слід встановити в попередньо просвердлені отвори, як показано на фото.



Термостат



Температуру можна регулювати за допомогою кнопки термостата на задній частині шафи.

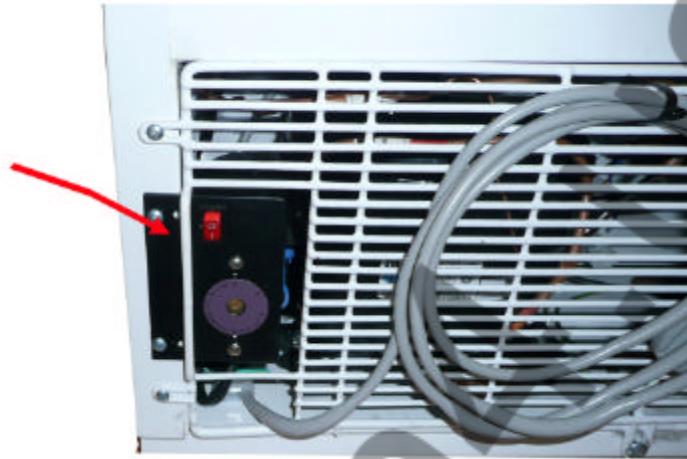
Встановіть 5 на шкалі термостата. Помістіть термометр приблизно на 10см всередину шафи на верхній полиці та перевірте температуру, коли вона досягне стабільних умов. Поверніть кнопку термостата за годинниковою стрілкою, якщо температура занадто висока, або проти годинникової стрілки, якщо температура занадто низька.

Розморозжування

Всередині шафи поступово утворюється шар інію. Коли товщина шару досягне 3мм, його потрібно зішкребти за допомогою пластикового шкребка та вийняти з шафи, не припиняючи її роботу. Після цього шафа знову готова до використання. Якщо шафа забруднена всередині, її слід відімкнути від мережі, щоб шар інію розтанув перед початком чищення.

Освітлення

Вмикач внутрішнього освітлення розміщений на задній частині шафи.



Замок

Шафа постачається разом з замком, розміщеним у дверцяті.



Технічне обслуговування

Від'єднати шафу від електромережі.

Шафу необхідно регулярно мити та проводити очищення. Миття проводиться теплою водою з мильним розчином. Після миття шафу необхідно промити чистою водою та дати висохнути.

Увага! ЗАБОРОНЯЄТЬСЯ використовувати для миття хлорні та кислотні розчини.

Очищення конденсатора відбувається за допомогою пилевсмоктувача та жорсткої щітки.

Запобігайте попаданню води в компресорний відділ, так як це може призвести до пошкодження його електричної частини.

Усунення несправностей

Спочатку перевірте, чи під'єднана шафа до електромережі та немає відхилень у роботі мережі.

Якщо причину несправності неможливо візуально визначити, зверніться до дилера.

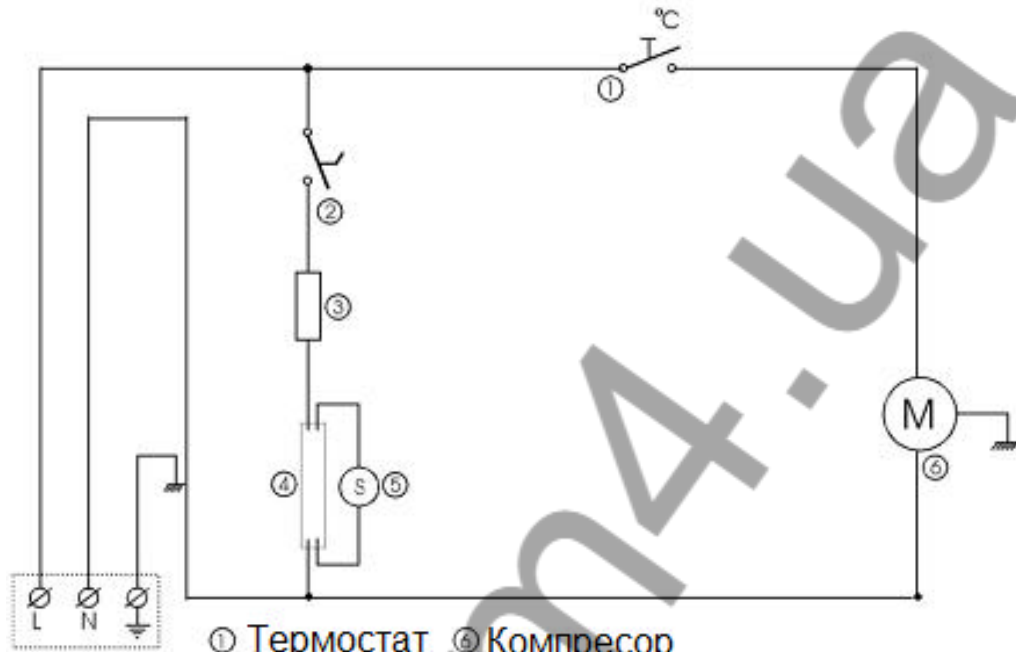
Звертаючись до дилера назвіть модель шафи, її серійний номер та номер виробу. Ці дані вказані на табличці з правої сторони на внутрішній панелі шафи.

Утилізація

Якщо строк експлуатації шафи закінчився, її потрібно утилізувати без ушкоджень зовнішньому середовищу. Необхідно приймати до уваги існуючі правила утилізації. Крім того, необхідно приймати до уваги окремі законні вимоги в кожній країні до правил утилізації, яким теж треба дотримуватись.

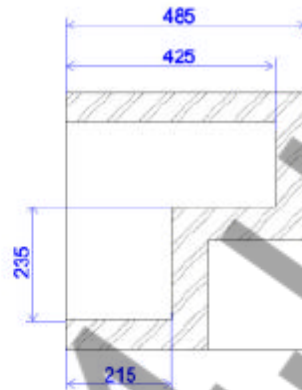
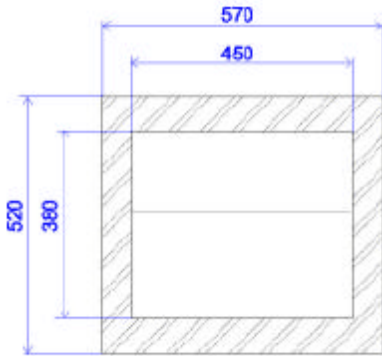



Електричні схеми

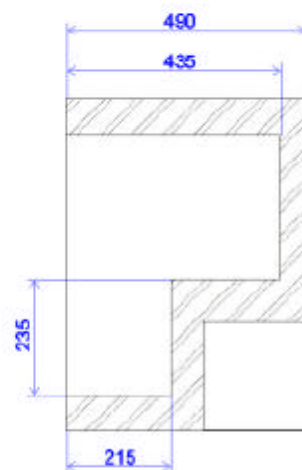
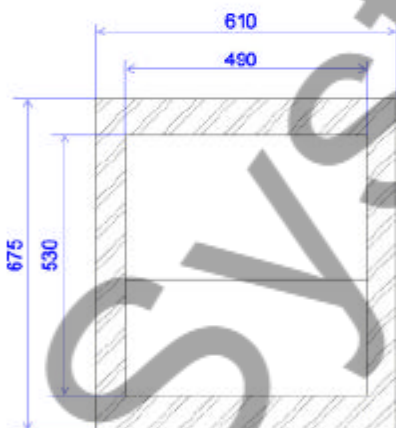



- ① Термостат ⑤ Компресор
- ② Вмикач освітлення
- ③ Баласт
- ④ Лампа освітлення (неон)
- ⑤ Стартер лампи

Технічна інформація



TEFCOLD 	090129006
UF50G Dimensions	
RFJ	



TEFCOLD 	090129005
UF100G Dimensions	
RFJ	

System4.ua

Специфікації можуть бути змінені без попереднього повідомлення

TEFCOLD A/S, Industrivej 25, DK-8800 Viborg ©TEFCOLD A/S