

Холодильні шафи для напоїв

Інструкція з експлуатації



Моделі:

SDU1220

SDU1280

SDU1375

Зміст

Увага	3
Розпакування та розміщення	4
Підключення до електромережі	4
Запуск	5
Термостат	5
Термометр	6
Розморожування	6
Замок	6
Внутрішнє освітлення	7
Заміна ламп освітлення	7
Перевішування дверцят	8
Технічне обслуговування	10
Усунення несправностей	10
Утилізація	10
Електричні схеми	11

УВАГА

1. З початку використання шафи необхідно прочитати інструкцію.
2. Користувач несе відповідальність за використання шафи у відповідності до інструкції.
3. У випадку несправностей зв'язатись з дистриб'ютором.
4. Шафа повинна бути розміщена в сухому та добре вентилярованому приміщенні.
5. Не допускається встановлення шаф поруч з джерелами теплового випромінення, тобто плит, батареї опалення та інше, а також в місцях дії прямих сонячних променів.
6. Зверніть увагу, що кожний електричний прилад може бути небезпечним.
7. Забороняється використовувати шафу для зберігання вибухонебезпечних речовин, таких як, газ, бензин та інше.
8. В конструкції шафи не використовувались азбест або CFC.
9. Компресорна олія не містить РСВ.



Увага!

Під'єднання шафи до електромережі повинно відбуватись виключно при наявності заземлення.

Всі ремонтні роботи повинні проводитись виключно з роз'єднаною від електромережі шафою.



Увага!

ТІЛЬКИ ДЛЯ ПРИЛАДІВ З ХОЛОДОАГЕНТОМ R290/R600a!

Шафа містить легкозаймистий холодоагент, тому подбайте про вентиляцію навколо приладу. Не використовуйте механічні пристрої під час розморожування, це може спричинити протікання системи охолодження. Не використовуйте електроприлади всередині шафи. Будь-який ремонт повинен виконувати кваліфікований фахівець (EN 60335-2-89: 2010).

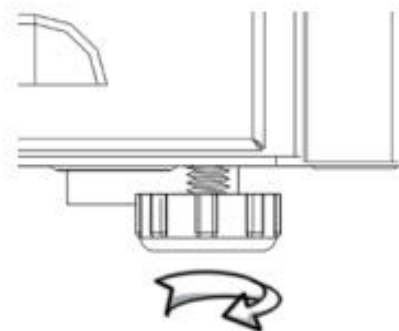
Розпакування та розміщення

Шафа постачається в упаковці. Перед розпакування перевірте цілісність пакування та наявність його пошкоджень.

Зніміть дерев'яний піддон і пакування. Зовнішні поверхні захищені захисною плівкою, яку необхідно зняти перед розміщенням.

Під час вбудовування шафи забезпечте відстань не менше 50см позаду приладу та над ним.

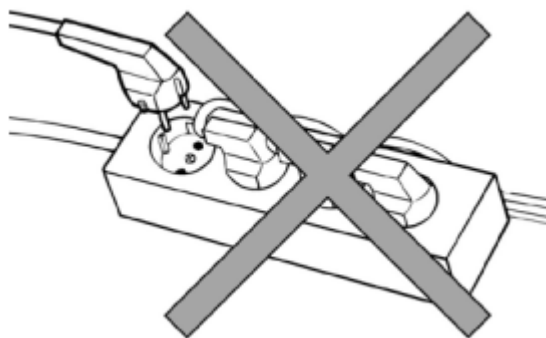
Для забезпечення правильної роботи важливо, щоб шафа була рівно встановлена на підлозі. Якщо шафа постачається з ніжками, їх можна регулювати.



Підключення до електромережі

Шафа повинна бути під'єднана до електромережі 230В/50Гц.

Розетка повинна знаходитись у легкодоступному місці. Під'єднання до електромережі можливе лише за допомогою стаціонарної розетки.



Запуск

З початку шафу необхідно очистити (див. розділ «Технічне обслуговування»)..

Увага!

Якщо шафа перевозилась у лежачому стані, необхідно витримати її 2 години перед під'єднанням до електромережі.

Термостат

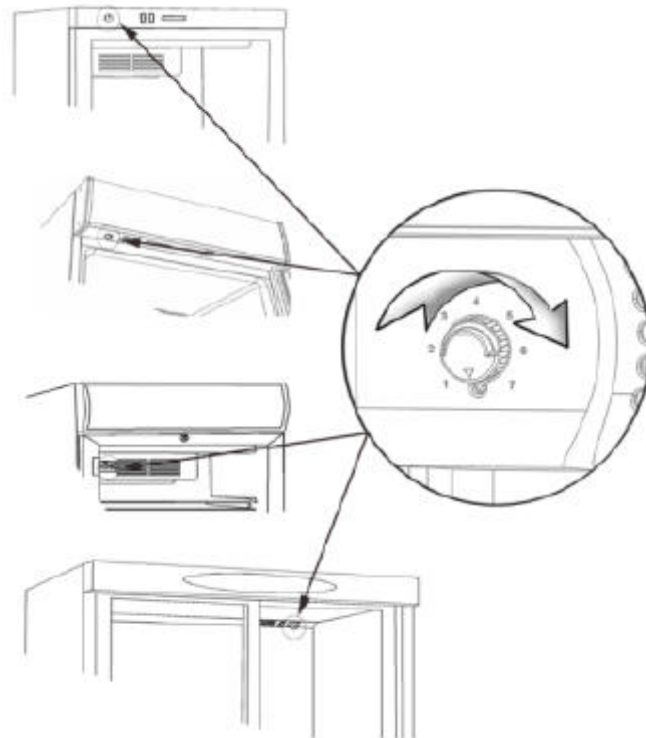
Термостат налаштовується за шкалою від 1 до 7, що рівнозначно температурі від +2...+12С.

Оптимальне налаштування є при розташуванні стрілки на позначках 3 або 4.

Система охолодження вимикається під час розташування стрілки на позначці 0.

В залежності від моделі термостат може розміщувати наступним чином:

1. На верхній панелі.
2. Під верхньою надбудовою.
3. На кришці внутрішнього вентилятора.

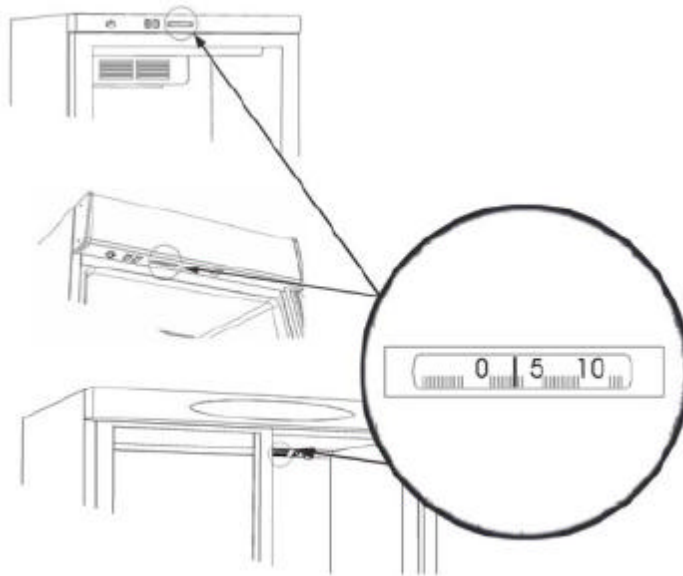


Термометр

Всі шафи оснащені термометром.

В залежності від моделі термометр може розміщувати наступним чином:

1. На верхній панелі.
2. Під верхньою надбудовою.



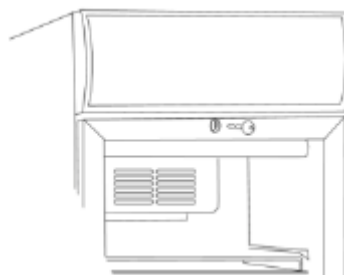
Розморозування

Шафа розморозується автоматично з запрограмованими інтервалами.

Під час розморозування вода стікає у ємкість розташовану у компресорному відділенні шафи.

Замок

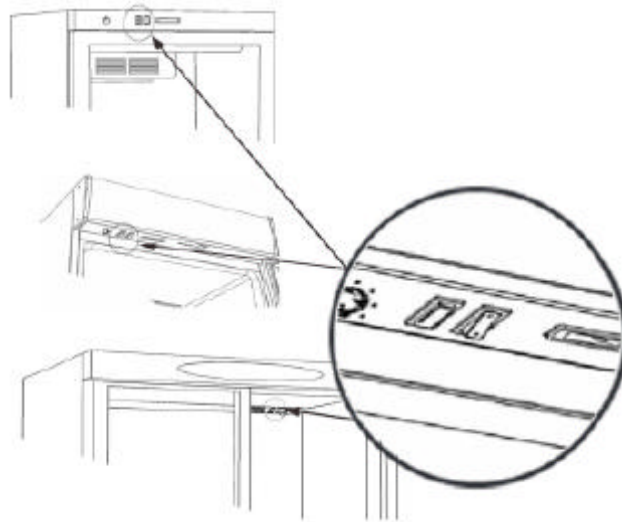
Шафа із розпашними дверцятами має замок. Замок розміщений у верхній частині дверцят.



Внутрішнє освітлення

В залежності від моделі термостат може розміщувати наступним чином:

1. На верхній панелі.
2. Під верхньою надбудовою.
3. На кришці внутрішнього вентилятора.



Заміна ламп освітлення

Внутрішнє освітлення:

Внутрішню люмінесцентну лампу можна замінити шляхом демонтажу кришки світильника. Замініть трубку еквівалентного типу.

Внутрішню світлодіодну лампу слід замінити на еквівалентну. Щоб отримати оригінальну запасну частину, зверніться до місцевого постачальника запчастин.



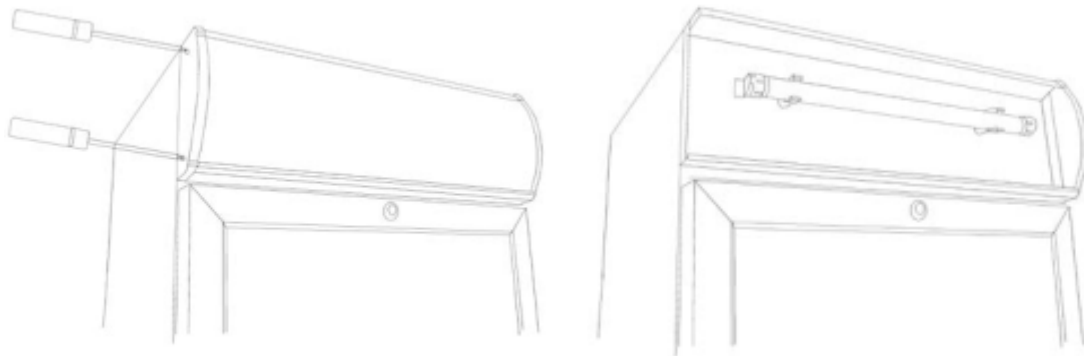
Зовнішнє освітлення:

Зовнішня люмінесцентна лампа в куполі замінюється шляхом демонтажу торцевої частини надбудови. Потягніть пластину надбудови вбік, щоб отримати доступ до люмінесцентної лампи. Замініть її еквівалентним типом.

Таким же чином замінюється зовнішня світлодіодна лампа.

Щоб отримати оригінальні запчастини, зверніться до місцевого постачальника.

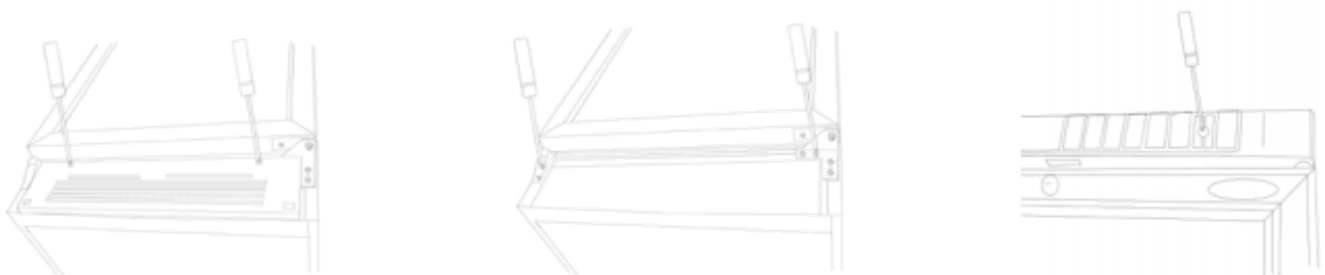
Обережно вставте пластину надбудови на місце та знову встановіть кінцеву частину надбудови.



Перевішування дверцят

Деякі моделі мають реверсивні дверцята. Дотримуйтеся наведених нижче інструкцій, щоб повернути двері справа наліво і навпаки.

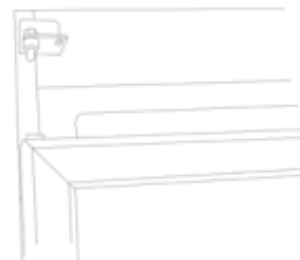
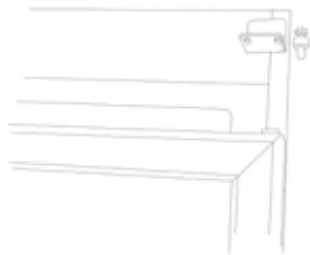
Цю операцію легко виконати, обережно поклавши шафу на задню частину або на візок з мішком.



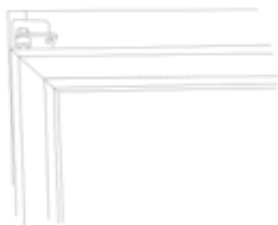
1. Зніміть нижню панель.

2. Зніміть нижню петлю та опорний фітинг.

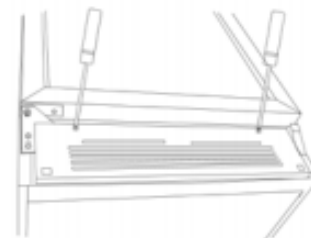
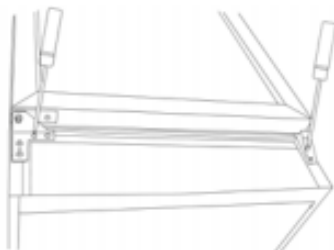
3. Зніміть верхню панель/навіс.



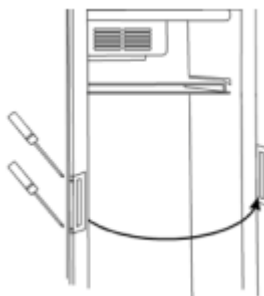
4. Підніміть дверцята та потягніть їх до низу. 5. Зніміть верхній штифт петлі. 6. Встановіть штифт петлі з протилежного боку, не затягуючи його.



7. Підніміть дверцята на верхній петлі. 8. Затягніть верхній штифт петлі. 9. Зніміть штифт нижньої петлі та поверніть нижню петлю на 90 градусів.



10. Знову встановіть штифт нижньої петлі на нижню петлю. 11. Встановіть нижню петлю з протилежного боку. 12. Встановіть нижню панель



13. Перемістіть ручку на протилежну сторону петлі.

Технічне обслуговування

Роз'єднати шафу від електромережі.

Шафу необхідно регулярно мити та проводити очищення. Миття проводиться теплою водою з мильним розчином. Після миття шафу необхідно промити чистою водою та дати висохнути.

Увага! *ЗАБОРОНЯЄТЬСЯ* використовувати для миття хлорні та кислотні розчини.

Шафа має закриту систему охолодження, яка зазвичай не потребує обслуговування.

Проте рекомендується чистити конденсатор 2-4 рази на рік за допомогою щітки або пиловсмоктувача. Це може вплинути на споживання енергії та термін служби шафи.

Усунення несправностей

Спочатку перевірте, чи під'єднана шафа до електромережі та немає відхилень у роботі мережі.

Якщо причину несправності неможливо візуально визначити, зверніться до дилера.

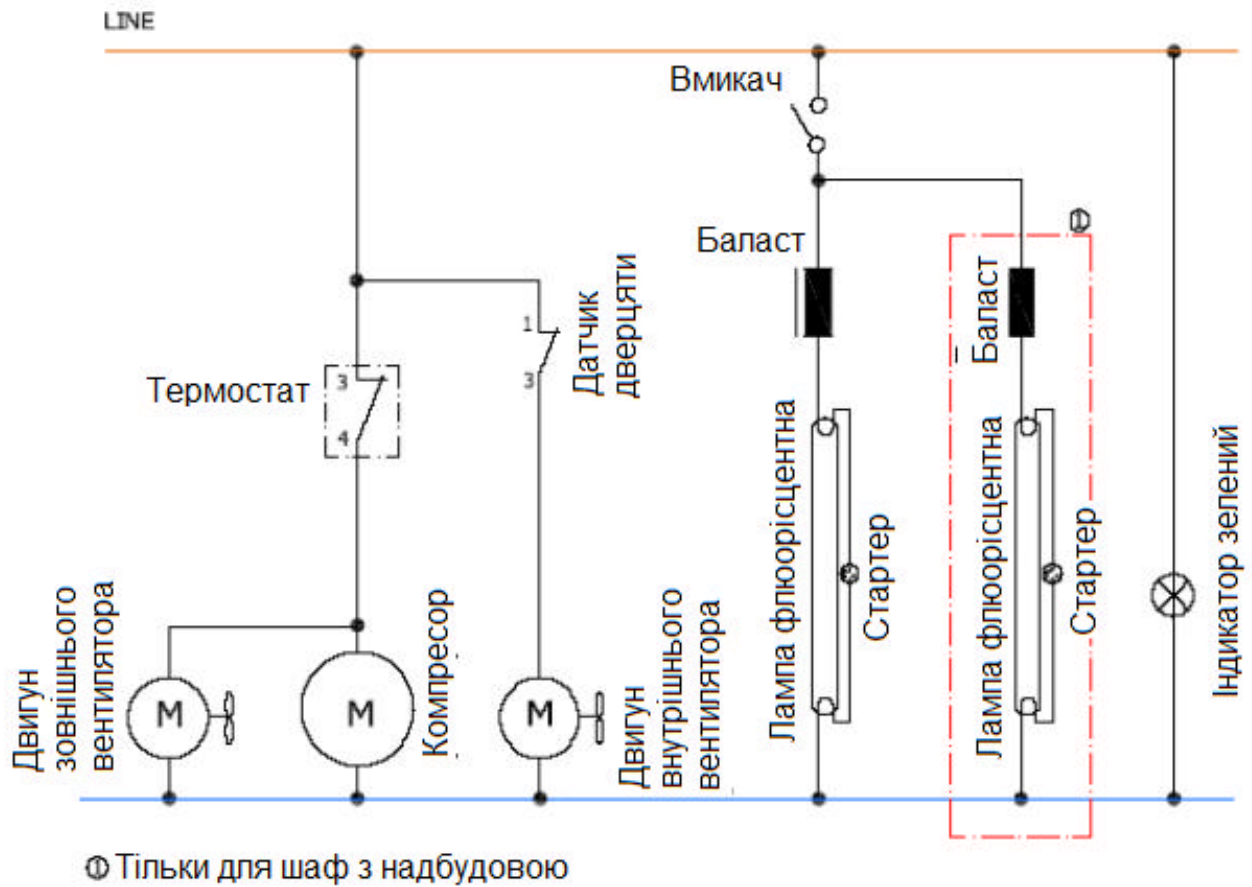
Звертаючись до дилера назвіть модель шафи, її серійний номер та номер виробу. Ці дані вказані на табличці з правої сторони на внутрішній панелі шафи.

Утилізація

Якщо строк експлуатації шафи закінчився, її потрібно утилізувати без ушкоджень зовнішньому середовищу. Необхідно приймати до уваги існуючі правила утилізації. Крім того, необхідно приймати до уваги окремі законні вимоги в кожній країні до правил утилізації, яким теж треба дотримуватись.



Електричні схеми



Специфікації можуть бути змінені без попереднього повідомлення

TEFCOLD A/S, Industrivej 25, DK-8800 Viborg ©TEFCOLD A/S