



XEVC-0311-E1RM.3

English	Technical data
01 Power	5.1 kW 17401 BTU/h
02 Frequency	50 / 60 Hz
03 Electric nominal heat input	4.7 kW 16036 BTU/h
06 Power supply cable type	H07RN-F
07 Voltage	380-415V ~3PH+N+PE
Power cable section	5G x 2,5 mm ²
Circuit breaker	16 A I1 7.5 A I2 7.5 A I3 7.5 A In 2 A
220-240V ~3PH+PE	220-240V ~1PH+PE
4G x 2,5 mm ²	3G x 4 mm ²
16 A	25 A
I1 13 A	I1 22.5 A
I2 13 A	In 22.5 A
I3 13 A	
08 Cable Plug El. Conn. mode	✓ X -
09 RCD / GFCI	AC
11 Water pressure	150 kPa 22 psi
12 Water max. consumption (steam)	3.4 l/h @ 200 kPa 0.9 gal/h @ 29 psi
13 Cavity dimensions (w x d x h)	606 x 358 x 255 mm 23-7/8" x 14-1/8" x 10-1/16"
14 Max. food load	15 kg 33 lbs
15 Max. temperature	260 °C 500 °F
16 IP protection class	X4

Terms and conditions of installations - Observe all local specific standard and regulations for installation and operations.



Italiano
01 Potenza
02 Frequenza
03 Potenza termica nominale elettrica
06 Tipo cavo alimentazione
07 Tensione
Sezione cavi alimentazione
Magnetotermico
08 Cavo Spina Modalità connessione elettrica
09 RCD / GFCI
11 Pressione acqua
12 Consumo max acqua (vapore)
13 Dimensioni camera cottura (l x p x h)
14 Max. peso pieno carico
15 Temperatura max.
16 Grado protezione IP

Espanol
01 Potencia
02 Frecuencia
03 Potencia térmica nominal eléctrica
06 Tipo de cable de alimentación
07 Voltaje
Sección del cable de alimentación
Disyuntor
08 Cable Enchufe Modo de conexión eléctrica
09 RCD / GFCI
11 Presión del agua
12 Consumo máximo de agua (vapor)
13 Dimensión de la cavidad (w x d x h)
14 Carga máxima de alimentos
15 Temperatura máxima
16 Grado de protección IP

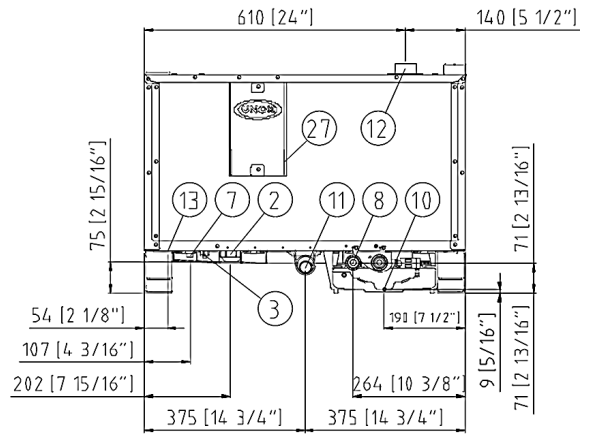
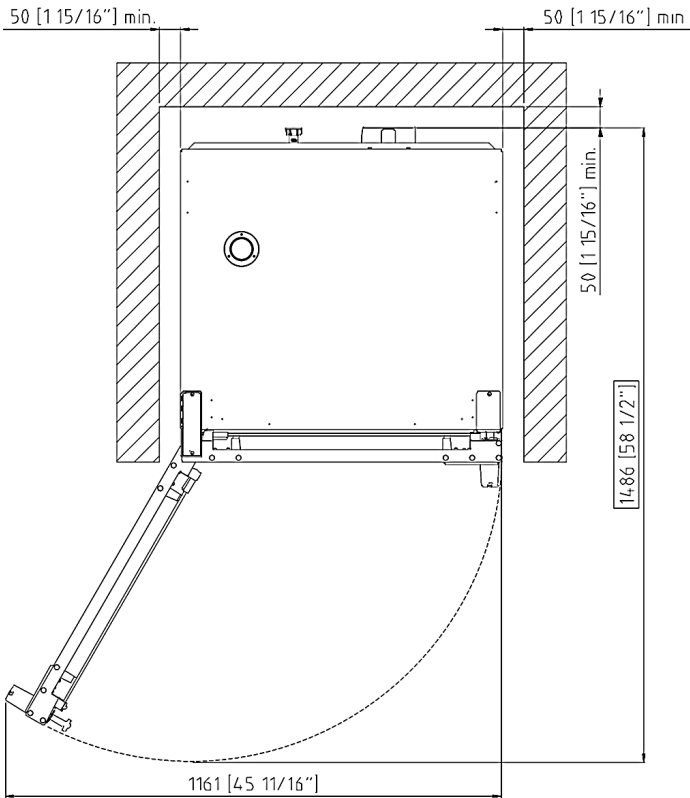
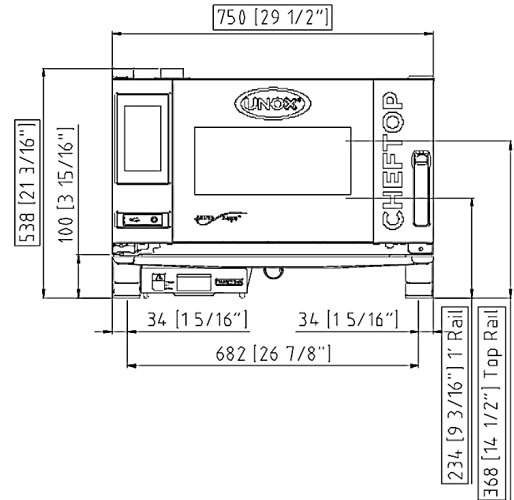
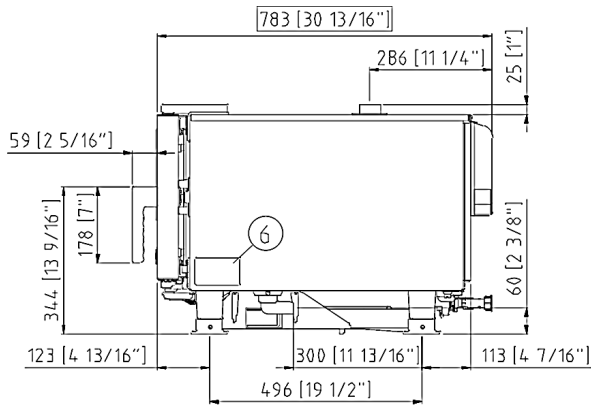
Français
01 Puissance électrique
02 Fréquence
03 Puissance calorifique nominale électrique
06 Type de câble d'alimentation
07 Tension
Section câbles d'alimentation
Disjoncteur
08 Câble Prise Branchement électrique
09 RCD / GFCI
11 Pression de l'eau
12 Consommation max. d'eau (vapeur)
13 Dimension de la cavité (l x p x h)
14 Charge max. des aliments
15 Température max.
16 Niveau de protection IP

Deutsch
01 Elektrische Leistung
02 Frequenz
03 Elektrische Nennwärmeleistung
06 Stromkabel Typ
07 Spannung
Stromkabel Teil
Sicherung
08 Leitung Stecker Elektrischer Verbindungsmodus
09 RCD / GFCI
11 Wasserdruck
12 Maximaler Wasserverbrauch bei Dampfbetrieb
13 Abmessungen des Hohlraums (B x T x H)
14 Maximale Beladungskapazität
15 Maximale Temperatur
16 IP-Schutzart

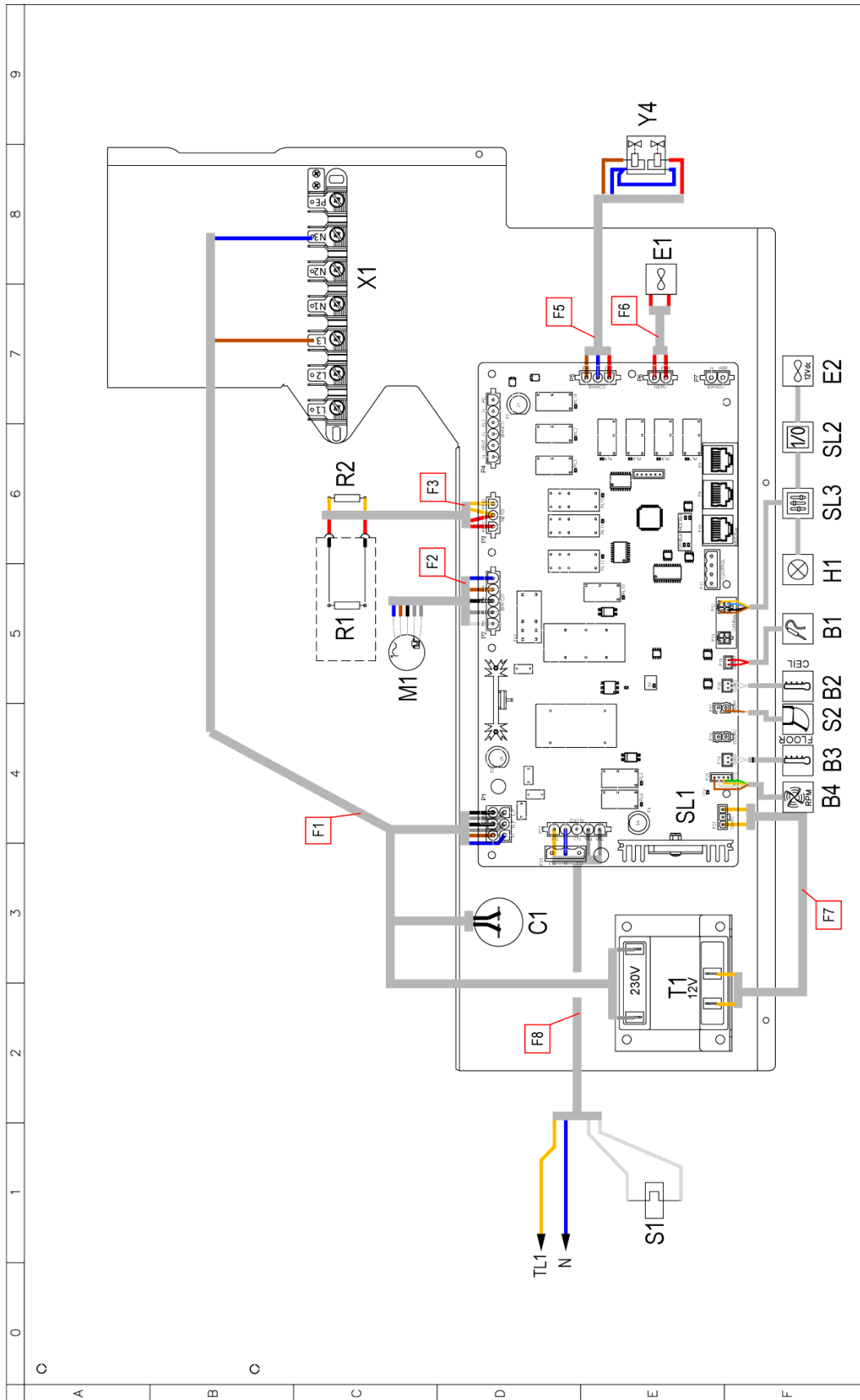
Русский
01 Мощность
02 Частота
03 Номинальная электрическая потребляемая мощность
06 Тип силового кабеля
07 Напряжение
Сечение силового кабеля
Токовый автомат
08 Кабель Вилка вид электрического соединения
09 RCD / GFCI
11 Давление воды
12 Максимальное потребление воды (пар)
13 Габариты камеры (ш x г x в)
14 Максимальная нагрузка
15 Максимальная температура
16 Класс защиты IP

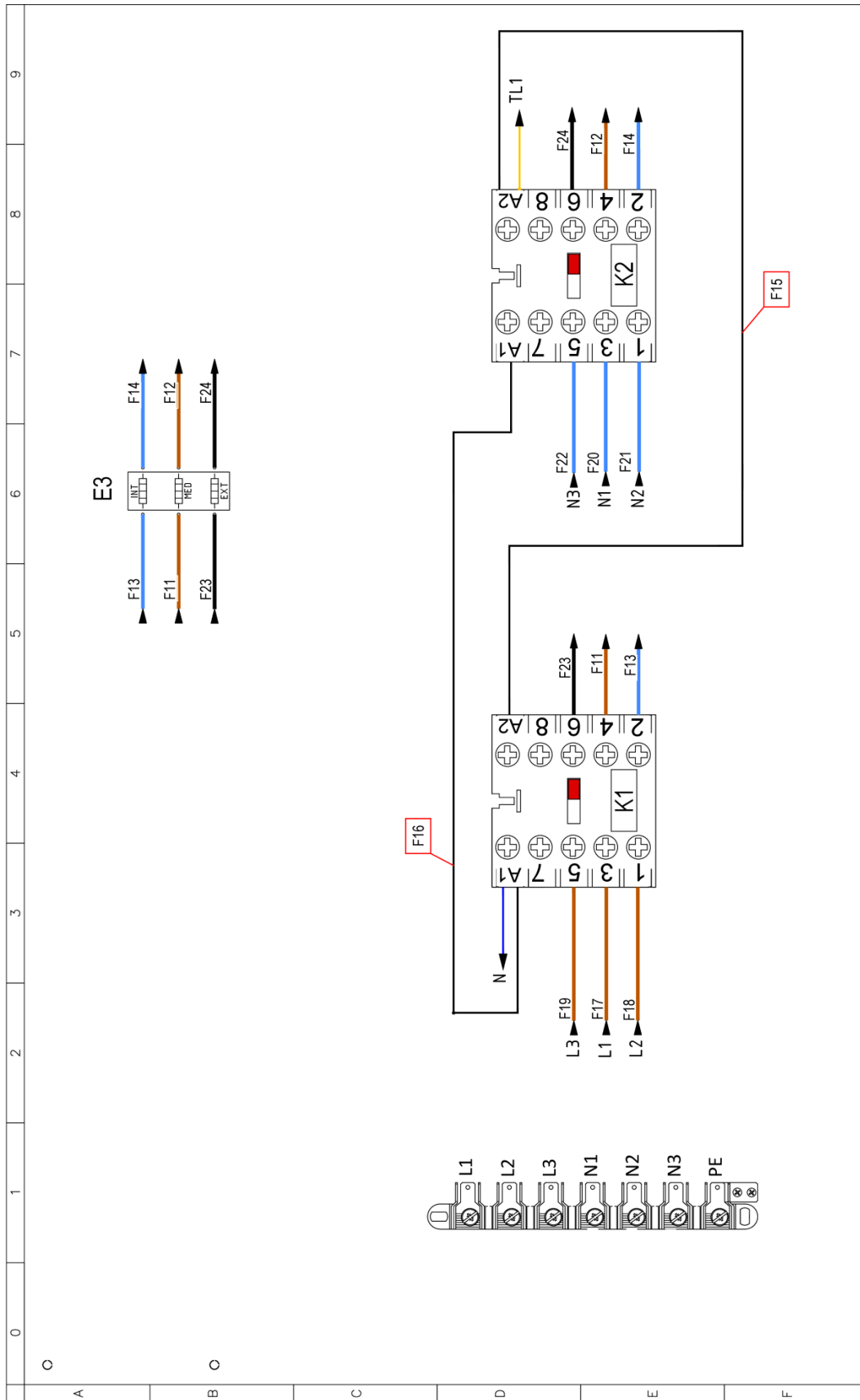
中文
01 功率
02 频率
03 电额定热输入
06 电源电缆类型
07 电压
电源电缆截面
断路器
08 电缆和插头 电气连接方式
09 RCD / GFCI
11 水压
12 最大水消耗 (蒸汽)
13 腔室尺寸 (宽 x 深 x 高)
14 最大食物负荷
15 最高温度
16 IP保护等级

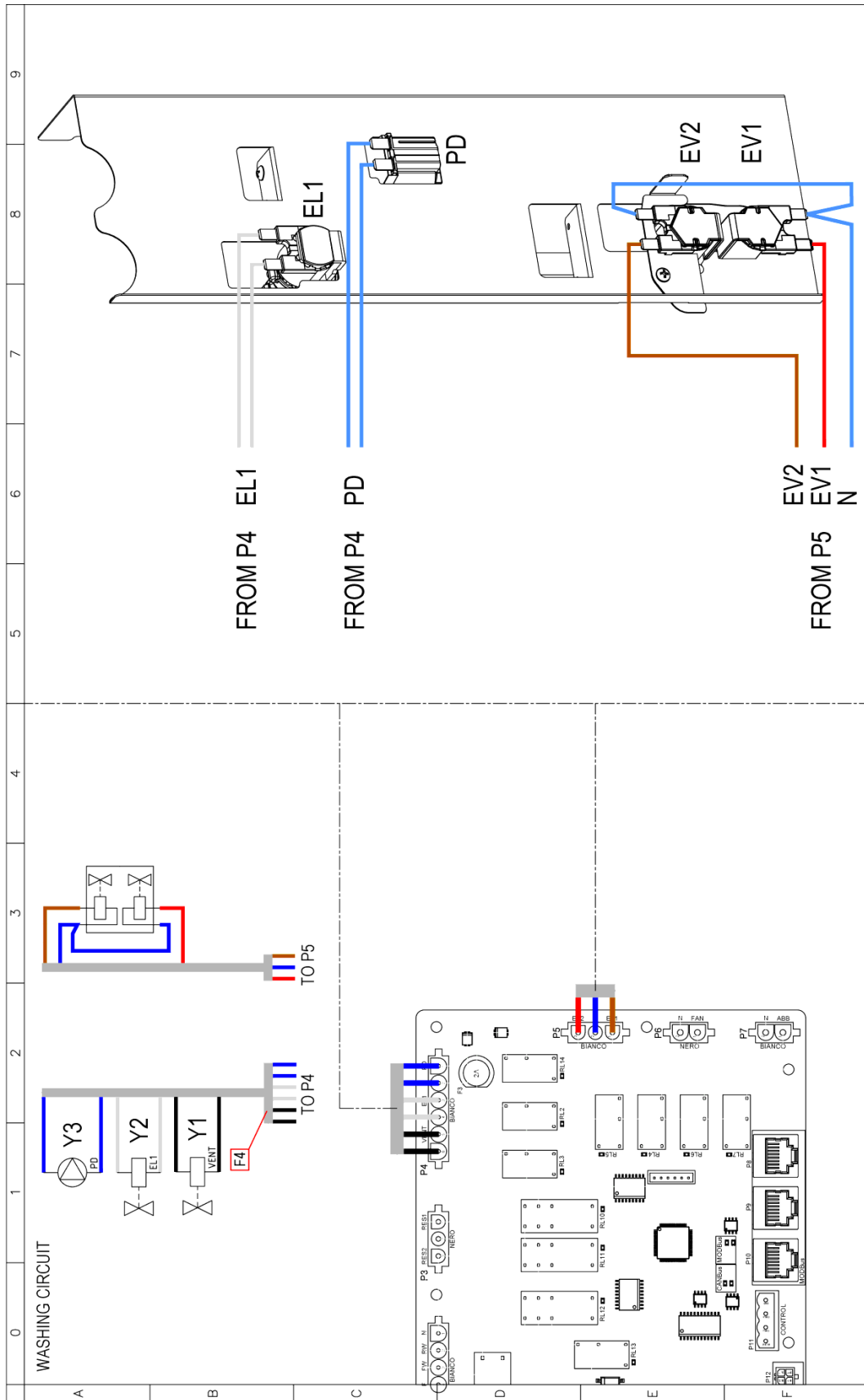
Português
01 Potência
02 Frequência
03 Potência térmica nominal elétrica
06 Tipo de cabo de alimentação
07 Tensão
Seção de cabos de alimentação
Disjuntor
08 Cabo Plugue Modo de Conexão Elétrica
09 RCD / GFCI
11 Pressão da água
12 Max. consumo de água (vapor)
13 Dimensão de cavidade (c x l x a)
14 Max. capacidade de alimento
15 Max. temperatura
16 Grau de proteção IP



	English	Italiano	Español	Français	Deutsch
02	Electrical connection	Allacciamento elettrico	Conexión eléctrica	Raccordement électrique	Elektrischer Anschluss
08	Water connection	Allacciamento idrico	Conexión de agua	Raccordement à l'eau	Wasseranschluss
09	Gas connection	Allacciamento gas	Conexión de gas	Raccordement au gaz	Gasanschluss
11	Water drain	Scarico acqua	Desagüe del agua	Evacuation	Abflussrohr
12	Smoke exhaust	Scarico fumi	Salida de humos	Aspiration des fumées	Abluftrohr
13	Accessories connection	Collegamento accessori	Conexión de accesorios	Connexion des accessoires	Anschluss des Zubehörs
27	Cooling air outlet	Uscita aria di raffreddamento	Salida aire de enfriamiento	Sortie air de refroidissement	Kühlluftaustritt
30	Combustion fumes	Fumi di combustione	Gases de combustión	Fumées de combustion	Abgasse
31	Air inlet	Ingresso aria	Entrada de aire	Entrée d'air	Lufteinlass
	Русский	中文	Português		
02	Электрическое подключение	电源连接	Conexão elétrica		
08	Подключение к воде	水连接	Conexão hídrica		
09	Подключение к газу	燃气连接	Conexão gás		
11	Выход воды	排水	Saída de água		
12	Выход газов	排烟	Saída de fumaça		
13	Подключение аксессуаров	配件连接	Conexão de acessórios		
27	Выход охлаждающего воздуха	冷却空气出口	Saída do ar de refrigeração		
30	Продукты горения	燃烧烟雾	Fumaça de combustão		
31	Воздухозаборник	空气入口	Entrada de ar		





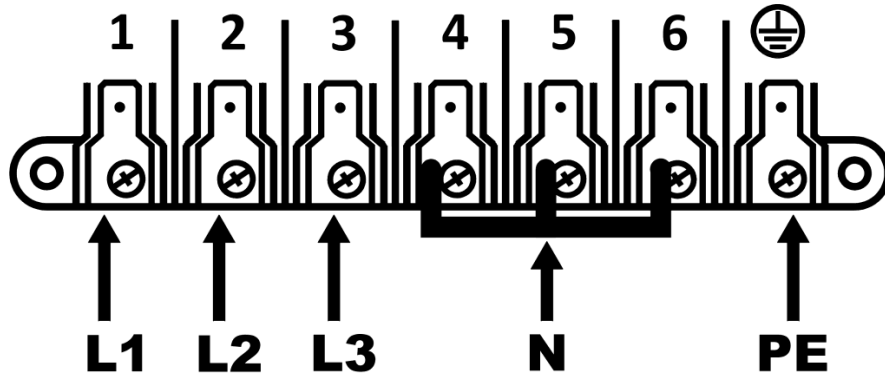


	0	1	2	3	4	5	6	7	8	9
A										
B	Q Sigle E1 VENTOLA RAFFREDDAMENTO 230V M1 MOTORE R1/R2 RESISTENZA DI MODULAZIONE VENTILATORE S1 TERMOSTATO SICUREZZA Y1 ELETTROVALVOLA ACQUA Y2 DRY MAXY Y3 POMPA Y4 ELETTROVALVOLA ACQUA 3 STADI C1 CONDENSATORE K1/K2 TELERRITTORE SL1 SCHEDA POTENZA T1 TRASFORMATORE X1 MORSETTIERA 6P-4PE Sonda AL CUORE Sonda CAMERA B2/B3 SENSORE VELOCITA MOTORE B4 VENTOLA RAFFREDDAMENTO 12V E2 ELEMENTO RISCALDANTE H1 LUCE CAMERA S2 MICRO INTERRUTTORE PORTA SL2 SCHEDA I/O - USB SL3 SCHEDA CONTROLLO	ITALIANO VENTOLA RAFFREDDAMENTO 230V MOTORE RESISTENZA DI MODULAZIONE VENTILATORE TERMOSTATO SICUREZZA ELETTROVALVOLA ACQUA DRY MAXY POMPA ELETTROVALVOLA ACQUA 3 STADI CONDENSATORE TELERRITTORE SCHEDA POTENZA TRASFORMATORE MORSETTIERA 6P-4PE Sonda AL CUORE Sonda CAMERA SENSORE VELOCITA MOTORE VENTOLA RAFFREDDAMENTO 12V ELEMENTO RISCALDANTE LUCE CAMERA MICRO INTERRUTTORE PORTA SCHEDA I/O - USB SCHEDA CONTROLLO	ENGLISH COOLING FAN 230V MOTOR MOTOR MODULATION RESISTANCE SAFETY THERMOSTAT WATER SOLENOID VALVE DRY MAXY PUMP WATER SOLENOID VALVE 3STAGE MOTOR CAPACITOR CONTACTOR POWER CARD TRANSFORMER TERMINAL BLOCK 6P-4PE CORE PROBE TEMPERATURE PROBE MOTOR SPEED SENSOR COOLING FAN 12V HEATING ELEMENT DOOR MICROSWITCH USB - I/O BOARD CONTROL BOARD	FRANCAIS TURBINE DE REFRIGERISSEMENT 230V MOTEUR RESISTANCE DE MODULATION VENTILATEUR THERMOSTAT DE SECURITE ELECTROVANNE EAU DRY MAXY POMPE ELECTROVANNE EAU 3 ETAPES CONDENSATEUR TELERUPTEUR CARTE DE PUISSANCE TRANSFORMATEUR BORNIER 6P-4PE SOND E A COEUR SOND E CHAMBRE CAPTEUR DE VITESSE MOTEUR TURBINE DE REFRIGERISSEMENT 12V ELEMENT DE CHAUFFAGE ECLAIRAGE DE CHAMBRE MICROINTERRUPTEUR DE PORTE USB - CARTE I/O CARTE DE CONTROLE	ESPAÑOL TURBINA DE REFRIGERACION 230V MOTOR RESISTENCIA DE MODULACION VELOCIDAD TERMOSTATO DE SEGURIDAD ELECTROVALVULA DRY MAXY BOMBA ELECTROVALVULA 3 ETAPAS CONDENSADOR TELERRUPTOR TARJETA POTENCIA TRANSFORMADOR CONECTOR 6P-4PE Sonda CORAZON Sonda CAMARA SENSOR DE VELOCIDAD MOTOR TURBINA DE REFRIGERACION 12V RESISTENCIA DE CALEFACCION LUZ CAMARA MICROINTERRUPTOR PUERTA USB - TARJETA I/O TARJETA DE CONTROL	DEUTSCH LÜFTER 230V MOTOR WIDERSTAND LOW FAN SICHERHEITS THERMOSTAT ELEKTROVENTIL DRY MAXY PUMPE ELEKTROVENTIL 3 STUFEN KONDENSATOR RELAIS POWERPLATINE TRANSFORMATORE KLEMMLEISTE 6P-4PE KERNTEMPATURFUHLER GARRAUMTEMPERATURFUHLER LÜFTER 12V HEIZUNG BELEUCHTUNG TURKONTAKTSCHALTER USB - I/O PLATINE KONTROLL PLATINE				
C										
D										
E										
F										

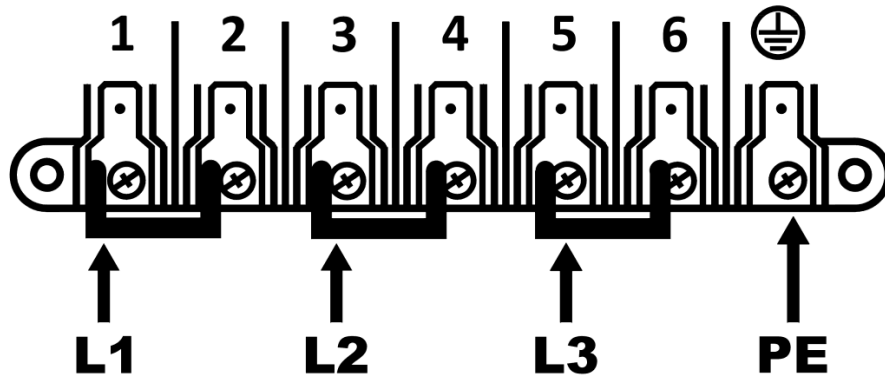
ED1407A

POWER SUPPLY - CONNECTION DIAGRAM

380 - 415V ~ 3PH + N + PE 50/60Hz

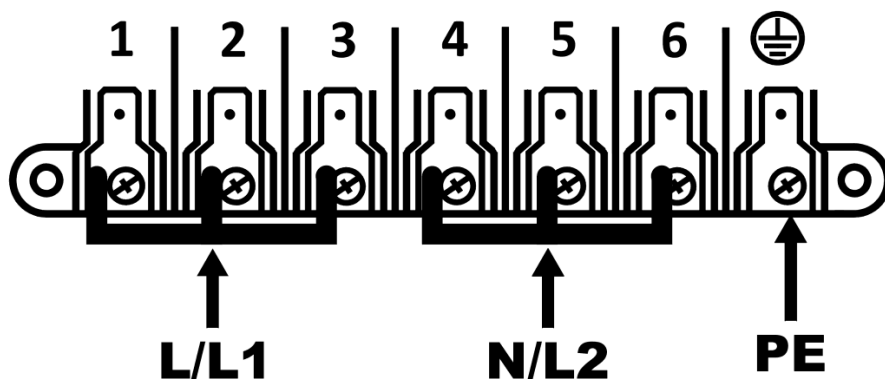


220-240V ~ 3PH + PE 50/60Hz



220-240V ~ 1PH + N + PE 50/60Hz

220-240V ~ 2PH + PE 50/60Hz



USE ONLY COPPER WIRE