



XL413.0

English	Technical data
01 Power	2.4 kW 8189 BTU/h
02 Frequency	50 / 60 Hz
06 Power supply cable type	H07RN-F
07 Voltage	220-240V ~1PH+N+PE
Power cable section	3G x 1,5 mm ²
Circuit breaker	I1 10.5 A
08 Cable Plug	Schuko
11 Water pressure	150-600 kPa 22-87 psi
12 Water max. consumption (steam)	NaN l/h @ 200 kPa NaN gal/h @ 29 psi
15 Max. temperature	50 °C 122 °F
14 IP protection class	X4

Italiano
01 Potenza
02 Frequenza
06 Tipo cavo alimentazione
07 Tensione
Sezione cavi alimentazione
Magnetotermico
08 Cavo Spina
11 Pressione acqua
12 Consumo max acqua (vapore)
14 Grado protezione IP
15 Temperatura max.

Espanol
01 Potencia
02 Frecuencia
06 Tipo de cable de alimentación
07 Voltaje
Sección del cable de alimentación
Disyuntor
08 Cable Enchufe
11 Presión del agua
12 Consumo máximo de agua (vapor)
14 Grado de protección IP
15 Temperatura máxima

Français
01 Puissance électrique
02 Fréquence
06 Type de câble d'alimentation
07 Tension
Section câbles d'alimentation
Disjoncteur
08 Câble Prise
11 Pression de l'eau
12 Consommation max. d'eau (vapeur)
14 Niveau de protection IP
15 Température max.

Deutsch
01 Elektrische Leistung
02 Frequenz
06 Stromkabel Typ
07 Spannung
Stromkabel Teil
Sicherung
08 Leitung Stecker
11 Wasserdruck
12 Maximaler Wasserverbrauch bei Damfbetrieb
14 IP-Schutzart
15 Maximale Temperatur

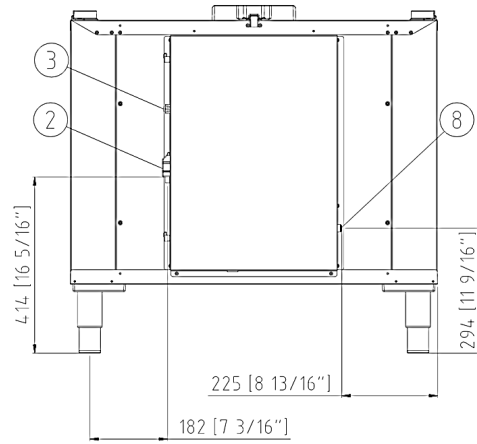
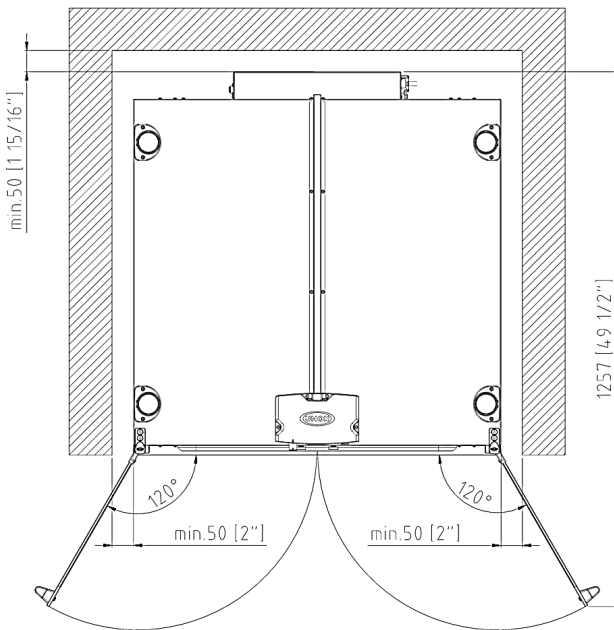
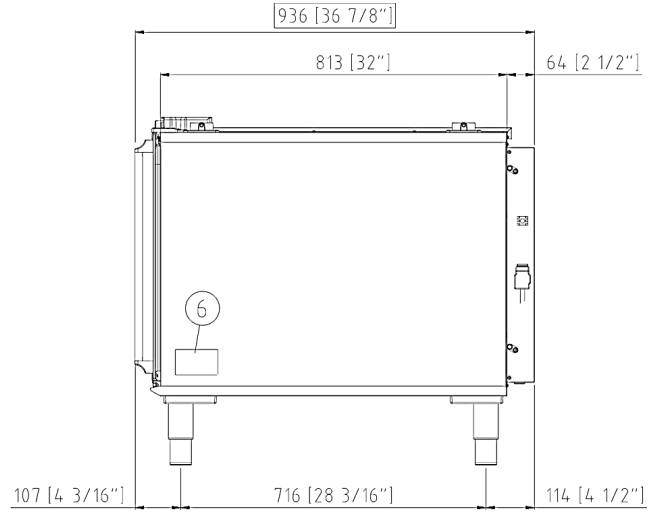
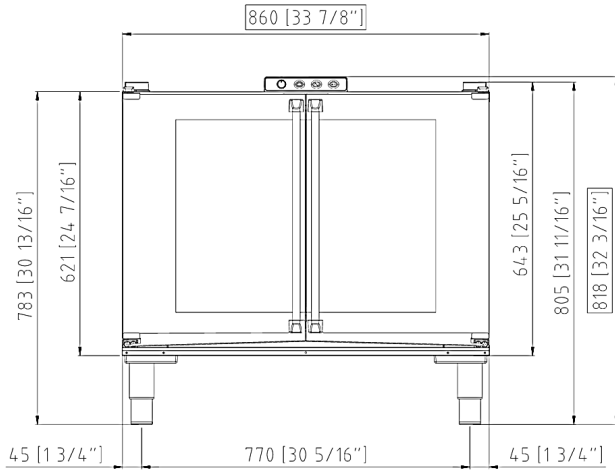
Terms and conditions of installations - Observe all local specific standard and regulations for installation and operations.



Русский
01 Мощность
02 Частота
06 Тип силового кабеля
07 Напряжение
Сечение силового кабеля
Токовый автомат
08 Кабель Вилка
11 Давление воды
12 Максимальное потребление воды (пар)
14 Класс защиты IP
15 Максимальная температура

中文
01 功率
02 频率
06 电源电缆类型
07 电压
电源电缆截面
断路器
08 电缆和插头
11 水压
12 最大水消耗 (蒸汽)
14 IP保护等级
15 最高温度

Português
01 Potência
02 Frequência
06 Tipo de cabo de alimentação
07 Tensão
Seção de cabos de alimentação
Disjuntor
08 Cabo Plugue
11 Pressão da água
12 Max. consumo de água (vapor)
14 Grau de proteção IP
15 Max. temperatura





XL413.0

	English	Italiano	Español	Français	Deutsch
02	Electrical connection	Allacciamento elettrico	Conexión eléctrica	Raccordement électrique	Elektrischer Anschluss
08	Water connection	Allacciamento idrico	Conexión de agua	Raccordement à l'eau	Wasseranschluss
11	Water drain	Scarico acqua	Desagüe del agua	Evacuation	Abflussrohr
12	Smoke exhaust	Scarico fumi	Salida de humos	Aspiration des fumées	Abluftrohr
13	Accessories connection	Collegamento accessori	Conexión de accesorios	Connexion des accessoires	Anschluss des Zubehörs
31	Air inlet	Ingresso aria	Entrada de aire	Entrée d'air	Lufteinlass

	Русский	中文	Português
02	Электрическое подключение	电源连接	Conexão elétrica
08	Подключение к воде	水连接	Conexão hídrica
11	Выход воды	排水	Saída de água
12	Выход газов	排烟	Saída de fumaça
13	Подключение аксессуаров	配件连接	Conexão de acessórios
31	Воздухозаборник	空气入口	Entrada de ar

