



# XECC-1013-EPRM.3

English	Technical data	
01 Power	18.8 kW   64146 BTU/h	
02 Frequency	50 / 60 Hz	
03 Electric nominal heat input	18 kW   61416 BTU/h	
06 Power supply cable type	H07RN-F	
07 Voltage	380-415V ~3PH+N+PE	Voltage 220-240V ~3PH+PE (Kit only)
Power cable section	5G x 4 mm <sup>2</sup>	Power cable section 4G x 10 mm <sup>2</sup>
Circuit breaker	32 A	Circuit breaker 50 A
Current		Current
I1 max	26.5 A	I1 max 45.5 A
I2 max	26.5 A	I2 max 48.5 A
I3 max	30 A	I3 max 48.5 A
In max	3 A	
08 Cable   Plug   El. Conn. mode	Yes   No   Cord Connected	
09 RCD / GFCI	AC	
11 Water pressure	150-600 kPa   22-87 psi	
12 Water max. consumption (steam)	13 l/h @ 200 kPa   3.43 gal/h @ 29 psi	
13 Cavity dimensions (w x d x h)	399 x 549 x 727 mm 15-11/16" x 21-5/8" x 28-5/8"	
14 Max. food load	50 kg   110 lbs	
15 Max. temperature	260 °C   500 °F	
16 IP protection class	X4	

Italiano
01 Potenza
02 Frequenza
03 Potenza termica nominale elettrica
06 Tipo cavo alimentazione
07 Tensione Sezione cavi alimentazione Magnetotermico
08 Cavo   Spina   Modalità connessione elettrica Condotto
09 RCD / GFCI
11 Pressione acqua
12 Consumo max acqua (vapore)
13 Dimensioni camera cottura (l x p x h)
14 Max. peso pieno carico
15 Temperatura max.
16 Grado protezione IP

Espanol
01 Potencia
02 Frecuencia
03 Potencia térmica nominal eléctrica
06 Tipo de cable de alimentación
07 Voltaje Sección del cable de alimentación Disyuntor
08 Cable   Enchufe   Modo de conexión eléctrica Conducto
09 RCD / GFCI
11 Presión del agua
12 Consumo máximo de agua (vapor)
13 Dimensión de la cavidad (w x d x h)
14 Carga máxima de alimentos
15 Temperatura máxima
16 Grado de protección IP

Français
01 Puissance électrique
02 Fréquence
03 Puissance calorifique nominale électrique
06 Type de câble d'alimentation
07 Tension Section câbles d'alimentation Disjoncteur
08 Câble   Prise   Branchement électrique Conduit
09 RCD / GFCI
11 Pression de l'eau
12 Consommation max. d'eau (vapeur)
13 Dimension de la cavité (l x p x h)
14 Charge max. des aliments
15 Température max.
16 Niveau de protection IP

Deutsch
01 Elektrische Leistung
02 Frequenz
03 Elektrische Nennwärmeleistung
06 Stromkabel Typ
07 Spannung Stromkabel Teil Sicherung
08 Leitung   Stecker   Elektrischer Verbindungsmodus Rohrkabel
09 RCD / GFCI
11 Wasserdruck
12 Maximaler Wasserverbrauch bei Dampfbetrieb
13 Abmessungen des Hohlraums (B x T x H)
14 Maximale Beladungskapazität
15 Maximale Temperatur
16 IP-Schutzart

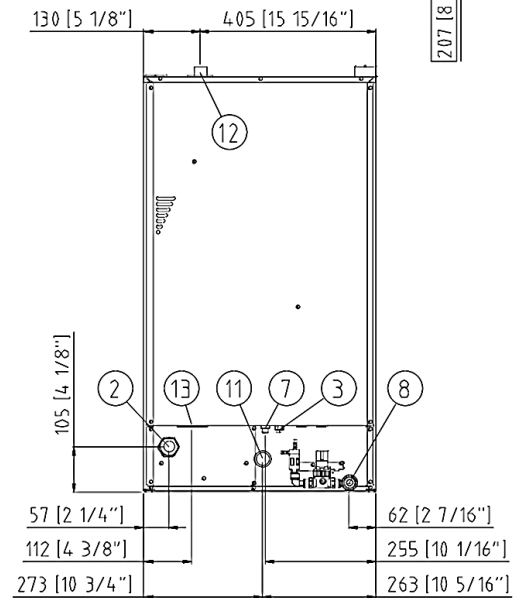
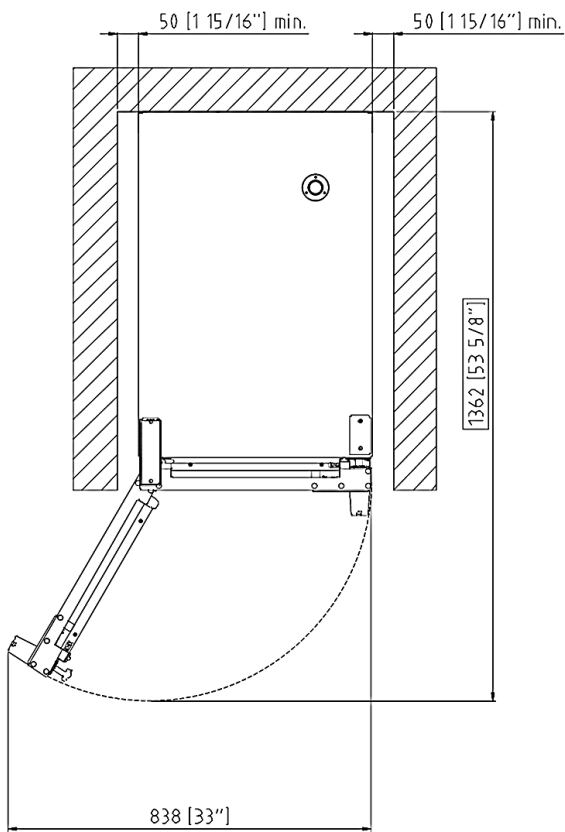
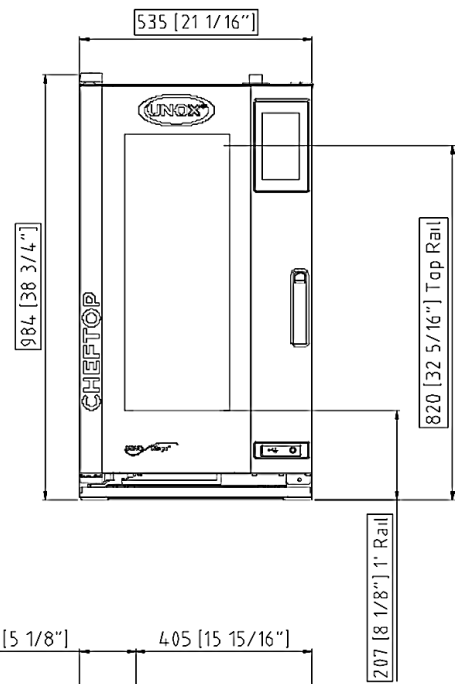
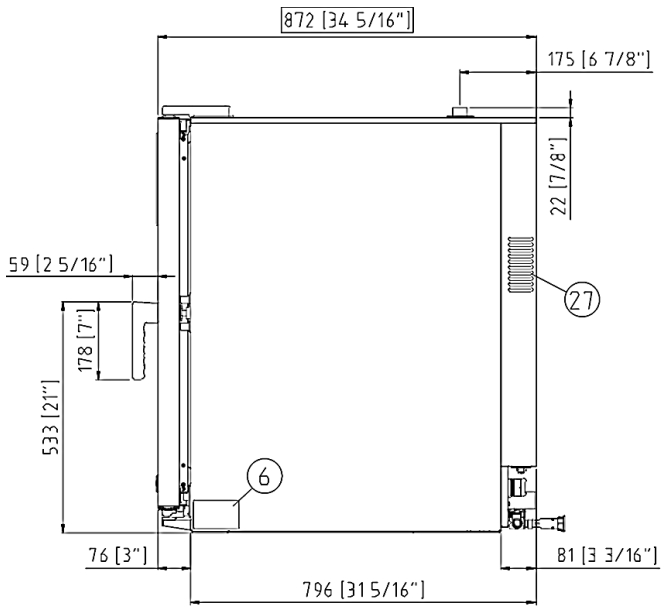
Terms and conditions of installations - Observe all local specific standard and regulations for installation and operations.



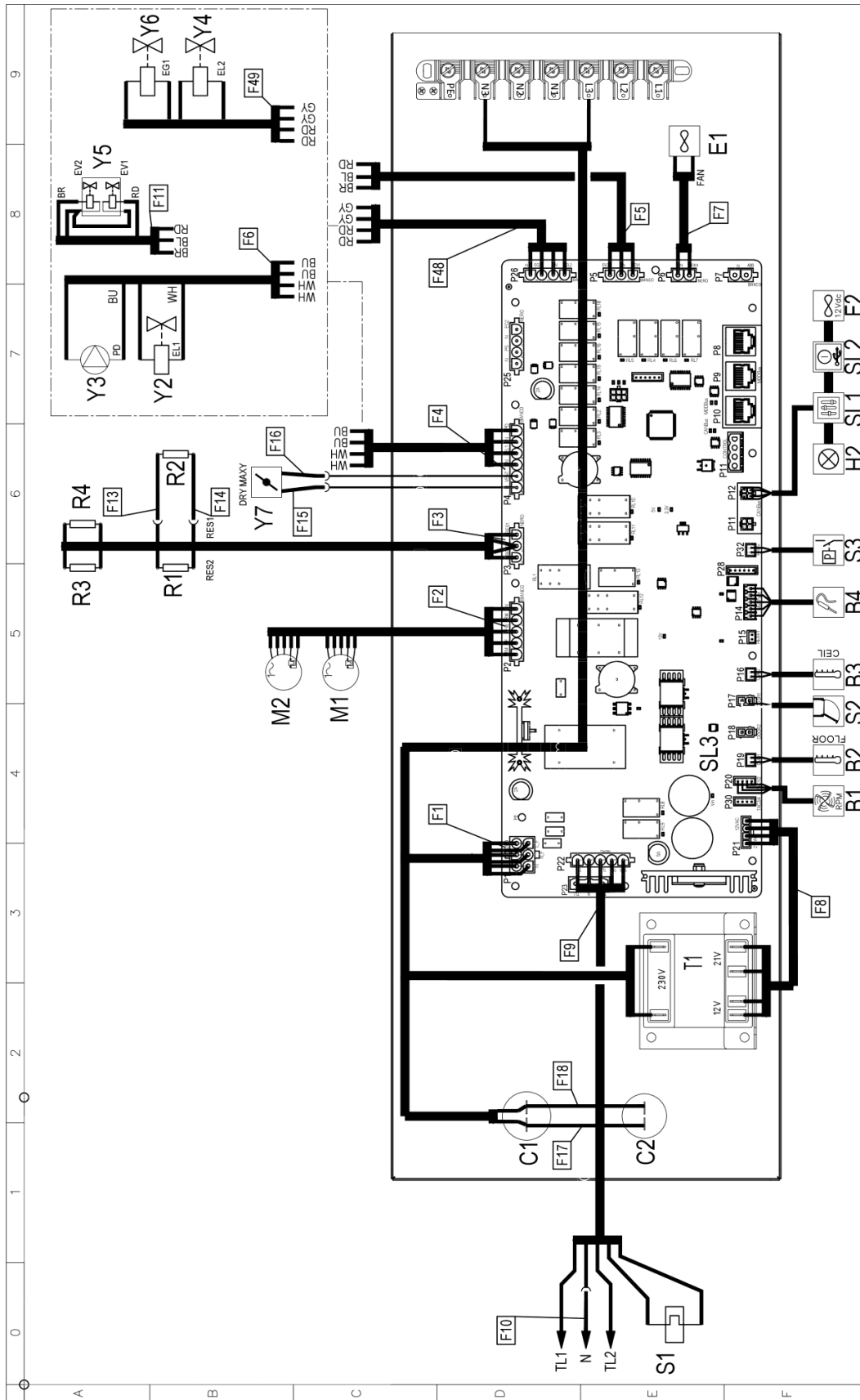
Русский
01 Мощность
02 Частота
03 Номинальная электрическая потребляемая мощность
06 Тип силового кабеля
07 Напряжение Сечение силового кабеля Токовый автомат
08 Кабель   Вилка   вид электрического соединения Проводник
09 RCD / GFCI
11 Давление воды
12 Максимальное потребление воды (пар)
13 Габариты камеры (ш x г x в)
14 Максимальная нагрузка
15 Максимальная температура
16 Класс защиты IP

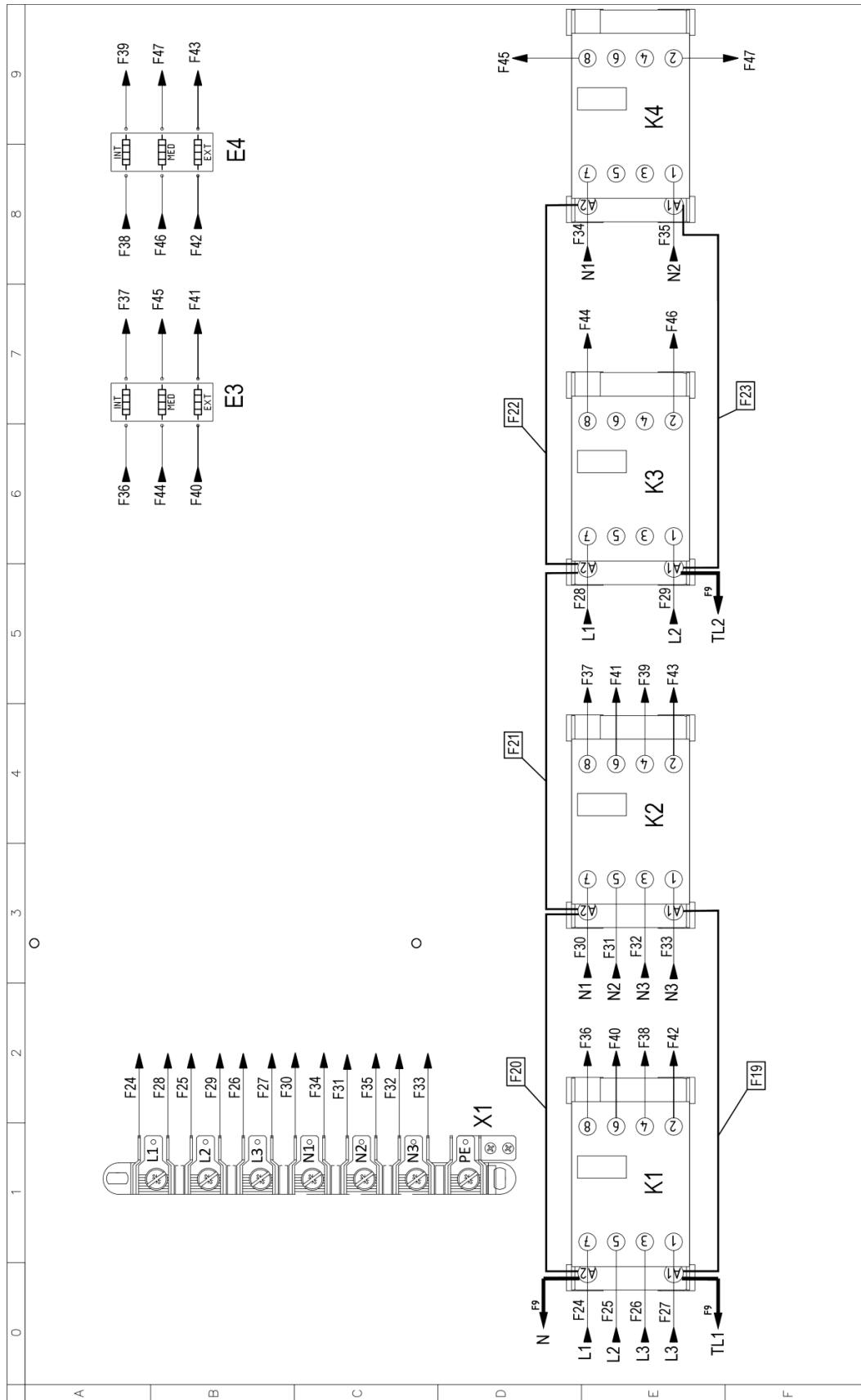
中文
01 功率
02 频率
03 电额定热输入
06 电源电缆类型
07 电压 电源电缆截面 断路器
08 电缆和插头   电气连接方式 导管
09 RCD / GFCI
11 水压
12 最大水消耗 (蒸汽)
13 腔室尺寸 (宽 x 深 x 高)
14 最大食物负荷
15 最高温度
16 IP保护等级

Português
01 Potência
02 Frequência
03 Potência térmica nominal elétrica
06 Tipo de cabo de alimentação
07 Tensão Seção de cabos de alimentação Disjuntor
08 Cabo   Plugue   Modo de Conexão Elétrica Conduíte
09 RCD / GFCI
11 Pressão da água
12 Max. consumo de água (vapor)
13 Dimensão de cavidade (c x l x a)
14 Max. capacidade de alimento
15 Max. temperatura
16 Grau de proteção IP



	English	Italiano	Español	Français	Deutsch
02	Electrical connection	Allacciamento elettrico	Conexión eléctrica	Raccordement électrique	Elektrischer Anschluss
08	Water connection	Allacciamento idrico	Conexión de agua	Raccordement à l'eau	Wasseranschluss
09	Gas connection	Allacciamento gas	Conexión de gas	Raccordement au gaz	Gasanschluss
11	Water drain	Scarico acqua	Desagüe del agua	Evacuation	Abflussrohr
12	Smoke exhaust	Scarico fumi	Salida de humos	Aspiration des fumées	Abluftrohr
13	Accessories connection	Collegamento accessori	Conexión de accesorios	Connexion des accessoires	Anschluss des Zubehörs
27	Cooling air outlet	Uscita aria di raffreddamento	Salida aire de enfriamiento	Sortie air de refroidissement	Kühlluftaustritt
30	Combustion fumes	Fumi di combustione	Gases de combustión	Fumées de combustion	Abgasse
31	Air inlet	Ingresso aria	Entrada de aire	Entrée d'air	Lufteinlass
	Русский	中文	Português		
02	Электрическое подключение	电源连接	Conexão elétrica		
08	Подключение к воде	水连接	Conexão hídrica		
09	Подключение к газу	燃气连接	Conexão gás		
11	Выход воды	排水	Saída de água		
12	Выход газов	排烟	Saída de fumaça		
13	Подключение аксессуаров	配件连接	Conexão de acessórios		
27	Выход охлаждающего воздуха	冷却空气出口	Saída do ar de refrigeração		
30	Продукты горения	燃烧烟雾	Fumaça de combustão		
31	Воздухозаборник	空气入口	Entrada de ar		

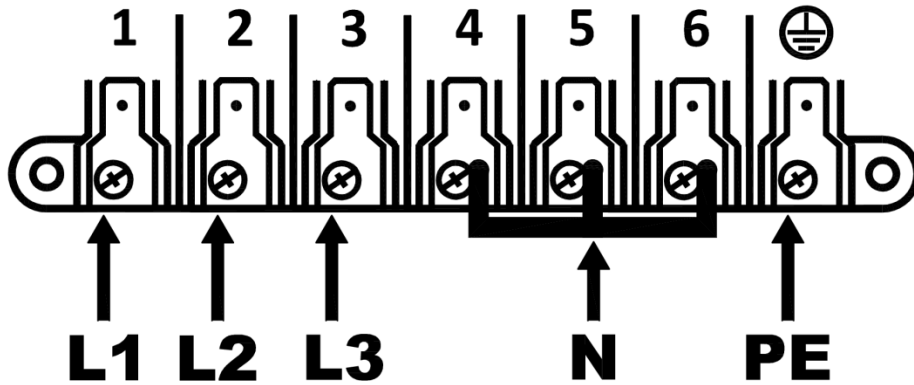




	0	1	2	3	4	5	6	7	8	9
A		ITALIANO	CONDENSATORE	MOTOR CAPACITOR	FRANCAIS	CONDENSATEUR	CONDENSADOR	ESPAÑOL	CONDENSATOR	DEUTSCH
	C1,C2	TELERUTTORE	CONDENSATORE	CONDENSATORE	CONDENSATEUR	CONDENSATEUR	CONDENSADOR	CONDENSADOR	CONDENSATOR	KONDENSATOR
	K1,K2,K3,K4	SCHEDA POTENZA	CONDENSATORE	CONDENSATORE	CONDENSATEUR	CONDENSATEUR	CONDENSADOR	CONDENSADOR	CONDENSATOR	KONDENSATOR
	SL3	TELERUTTORE	CONDENSATORE	CONDENSATORE	CONDENSATEUR	CONDENSATEUR	CONDENSADOR	CONDENSADOR	CONDENSATOR	KONDENSATOR
	T1	TRANSFORMATORE	CONDENSATORE	CONDENSATORE	CONDENSATEUR	CONDENSATEUR	CONDENSADOR	CONDENSADOR	CONDENSATOR	KONDENSATOR
	X1	MORSETTIERA 7P	CONDENSATORE	CONDENSATORE	CONDENSATEUR	CONDENSATEUR	CONDENSADOR	CONDENSADOR	CONDENSATOR	KONDENSATOR
	Y4,Y6	ELETTROVALVOLA ACQUA	CONDENSATORE	CONDENSATORE	CONDENSATEUR	CONDENSATEUR	CONDENSADOR	CONDENSADOR	CONDENSATOR	KONDENSATOR
B	Y5	ELETTROVALVOLA ACQUA 3 STADI	CONDENSATORE	CONDENSATORE	CONDENSATEUR	CONDENSATEUR	CONDENSADOR	CONDENSADOR	CONDENSATOR	KONDENSATOR
	B1	SENSORE VELOCITA MOTORE	CONDENSATORE	CONDENSATORE	CONDENSATEUR	CONDENSATEUR	CONDENSADOR	CONDENSADOR	CONDENSATOR	KONDENSATOR
	B2,B3	SONDA CAMERA	CONDENSATORE	CONDENSATORE	CONDENSATEUR	CONDENSATEUR	CONDENSADOR	CONDENSADOR	CONDENSATOR	KONDENSATOR
	B4	SONDA AL CUORE	CONDENSATORE	CONDENSATORE	CONDENSATEUR	CONDENSATEUR	CONDENSADOR	CONDENSADOR	CONDENSATOR	KONDENSATOR
	E1	VENTOLA RAFFREDDAMENTO 230V	CONDENSATORE	CONDENSATORE	CONDENSATEUR	CONDENSATEUR	CONDENSADOR	CONDENSADOR	CONDENSATOR	KONDENSATOR
	E2	VENTOLA RAFFREDDAMENTO 12V	CONDENSATORE	CONDENSATORE	CONDENSATEUR	CONDENSATEUR	CONDENSADOR	CONDENSADOR	CONDENSATOR	KONDENSATOR
	E3,E4	ELEMENTO RISCALDANTE	CONDENSATORE	CONDENSATORE	CONDENSATEUR	CONDENSATEUR	CONDENSADOR	CONDENSADOR	CONDENSATOR	KONDENSATOR
	H2	LUCE CAMERA	CONDENSATORE	CONDENSATORE	CONDENSATEUR	CONDENSATEUR	CONDENSADOR	CONDENSADOR	CONDENSATOR	KONDENSATOR
C	M1,M2	MOTORE	CONDENSATORE	CONDENSATORE	CONDENSATEUR	CONDENSATEUR	CONDENSADOR	CONDENSADOR	CONDENSATOR	KONDENSATOR
	R1,R2,R3,R4	RESISTENZA DI MODULAZIONE VENTILATORE	CONDENSATORE	CONDENSATORE	CONDENSATEUR	CONDENSATEUR	CONDENSADOR	CONDENSADOR	CONDENSATOR	KONDENSATOR
	S1	TERMOSTATO SICUREZZA	CONDENSATORE	CONDENSATORE	CONDENSATEUR	CONDENSATEUR	CONDENSADOR	CONDENSADOR	CONDENSATOR	KONDENSATOR
	S2	MICRO INTERRUTTORE PORTA	CONDENSATORE	CONDENSATORE	CONDENSATEUR	CONDENSATEUR	CONDENSADOR	CONDENSADOR	CONDENSATOR	KONDENSATOR
	S3	PRESSOSTATO	CONDENSATORE	CONDENSATORE	CONDENSATEUR	CONDENSATEUR	CONDENSADOR	CONDENSADOR	CONDENSATOR	KONDENSATOR
	SL1	SCHEDA CONTROLLO	CONDENSATORE	CONDENSATORE	CONDENSATEUR	CONDENSATEUR	CONDENSADOR	CONDENSADOR	CONDENSATOR	KONDENSATOR
	SL2	SCHEDA 10 - USB	CONDENSATORE	CONDENSATORE	CONDENSATEUR	CONDENSATEUR	CONDENSADOR	CONDENSADOR	CONDENSATOR	KONDENSATOR
D	Y2	ELETTROVALVOLA ACQUA	CONDENSATORE	CONDENSATORE	CONDENSATEUR	CONDENSATEUR	CONDENSADOR	CONDENSADOR	CONDENSATOR	KONDENSATOR
	Y3	POMPA	CONDENSATORE	CONDENSATORE	CONDENSATEUR	CONDENSATEUR	CONDENSADOR	CONDENSADOR	CONDENSATOR	KONDENSATOR
	Y7	DRY MAXY	CONDENSATORE	CONDENSATORE	CONDENSATEUR	CONDENSATEUR	CONDENSADOR	CONDENSADOR	CONDENSATOR	KONDENSATOR
E										
F										

**ED1479A  
POWER SUPPLY - CONNECTION DIAGRAM**

**380-415V ~ 3PH + N + PE 50/60Hz**



**220-240V ~ 3PH + PE 50/60Hz**  
**ONLY WITH KIT XUC128**

