



XECL-2013-E1LS.4

English	Technical data
01 Power	35.5 kW 121126 BTU/h
02 Frequency	50 / 60 Hz
03 Electric nominal heat input	33.75 kW 115155 BTU/h
06 Power supply cable type	H07RN-F
07 Voltage Power cable section Circuit breaker	380-415V ~3PH+N+PE 5G x 16 mm ² 63 A I1 49 A I2 49 A I3 57 A In 7.5 A
220-240V ~3PH+PE 4G x 25 mm ² 100 A I1 85 A I2 91.5 A I3 91.5 A	
08 Cable Plug El. Conn. mode	No X -
09 RCD / GFCI	AC
11 Water pressure	150-600 kPa 22-87 psi
12 Water max. consumption (steam)	47 l/h @ 200 kPa 12.42 gal/h @ 29 psi
13 Cavity dimensions (w x d x h)	474 x 613 x 1470 mm 18-11/16" x 24-1/8" x 57-7/8"
14 Max. food load	90 kg 198 lbs
15 Max. temperature	260 °C 500 °F
16 IP protection class	X5

Terms and conditions of installations - Observe all local specific standard and regulations for installation and operations.



Italiano
01 Potenza
02 Frequenza
03 Potenza termica nominale elettrica
06 Tipo cavo alimentazione
07 Tensione Sezione cavi alimentazione Magnetotermico
08 Cavo Spina Modalità connessione elettrica
09 RCD / GFCI
11 Pressione acqua
12 Consumo max acqua (vapore)
13 Dimensioni camera cottura (l x p x h)
14 Max. peso pieno carico
15 Temperatura max.
16 Grado protezione IP

Espanol
01 Potencia
02 Frecuencia
03 Potencia térmica nominal eléctrica
06 Tipo de cable de alimentación
07 Voltaje Sección del cable de alimentación Disyuntor
08 Cable Enchufe Modo de conexión eléctrica
09 RCD / GFCI
11 Presión del agua
12 Consumo máximo de agua (vapor)
13 Dimensión de la cavidad (w x d x h)
14 Carga máxima de alimentos
15 Temperatura máxima
16 Grado de protección IP

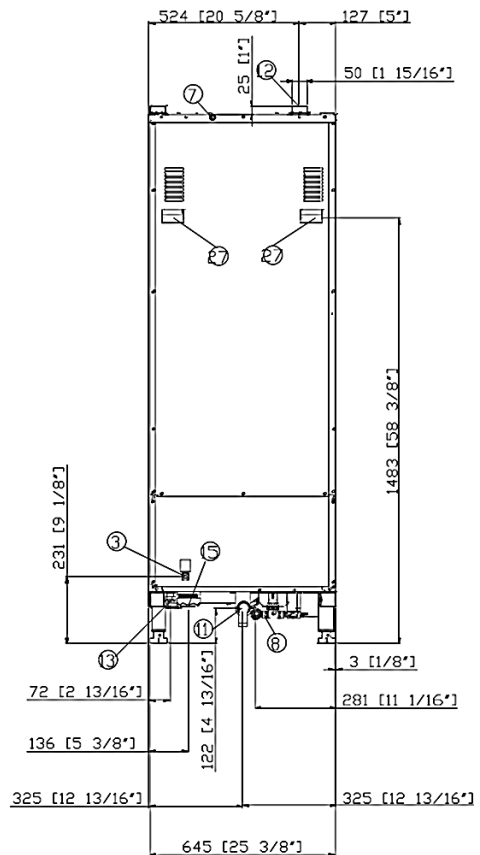
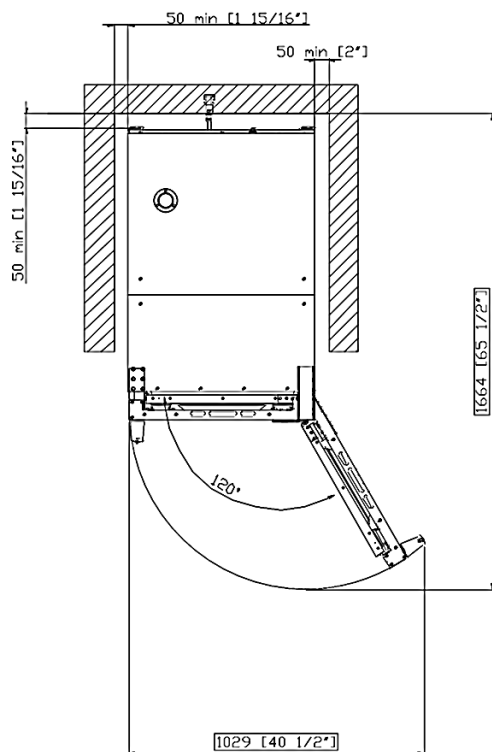
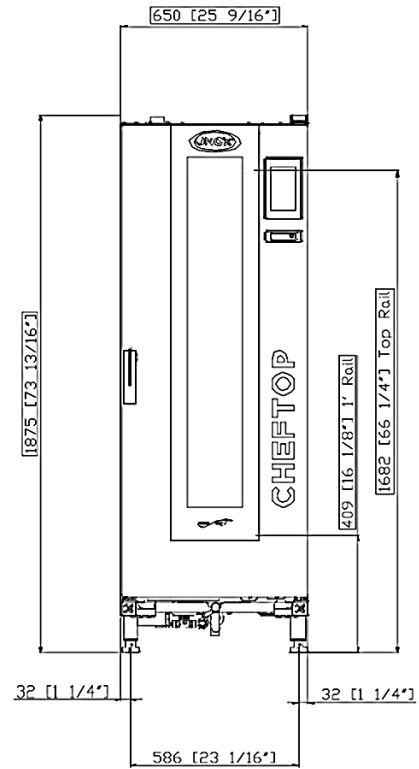
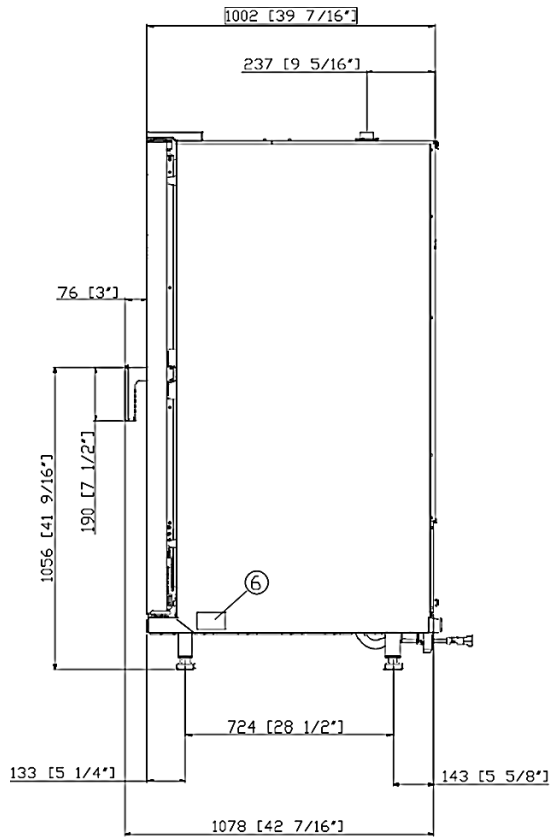
Français
01 Puissance électrique
02 Fréquence
03 Puissance calorifique nominale électrique
06 Type de câble d'alimentation
07 Tension Section câbles d'alimentation Disjoncteur
08 Câble Prise Branchement électrique
09 RCD / GFCI
11 Pression de l'eau
12 Consommation max. d'eau (vapeur)
13 Dimension de la cavité (l x p x h)
14 Charge max. des aliments
15 Température max.
16 Niveau de protection IP

Deutsch
01 Elektrische Leistung
02 Frequenz
03 Elektrische Nennwärmeleistung
06 Stromkabel Typ
07 Spannung Stromkabel Teil Sicherung
08 Leitung Stecker Elektrischer Verbindungsmodus
09 RCD / GFCI
11 Wasserdruck
12 Maximaler Wasserverbrauch bei Dampfbetrieb
13 Abmessungen des Hohlraums (B x T x H)
14 Maximale Beladungskapazität
15 Maximale Temperatur
16 IP-Schutzart

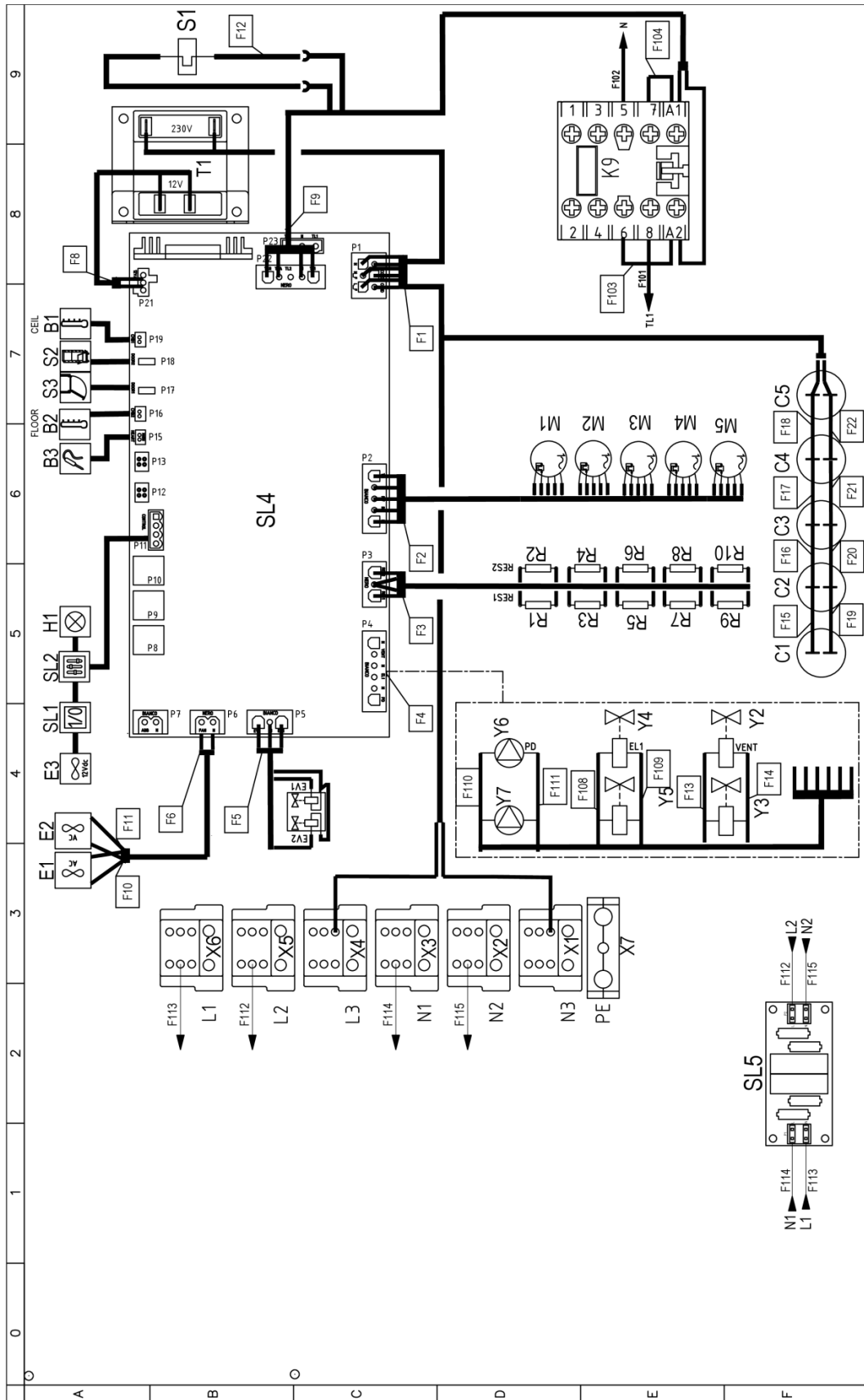
Русский
01 Мощность
02 Частота
03 Номинальная электрическая потребляемая мощность
06 Тип силового кабеля
07 Напряжение Сечение силового кабеля Токовый автомат
08 Кабель Вилка вид электрического соединения
09 RCD / GFCI
11 Давление воды
12 Максимальное потребление воды (пар)
13 Габариты камеры (ш x г x в)
14 Максимальная нагрузка
15 Максимальная температура
16 Класс защиты IP

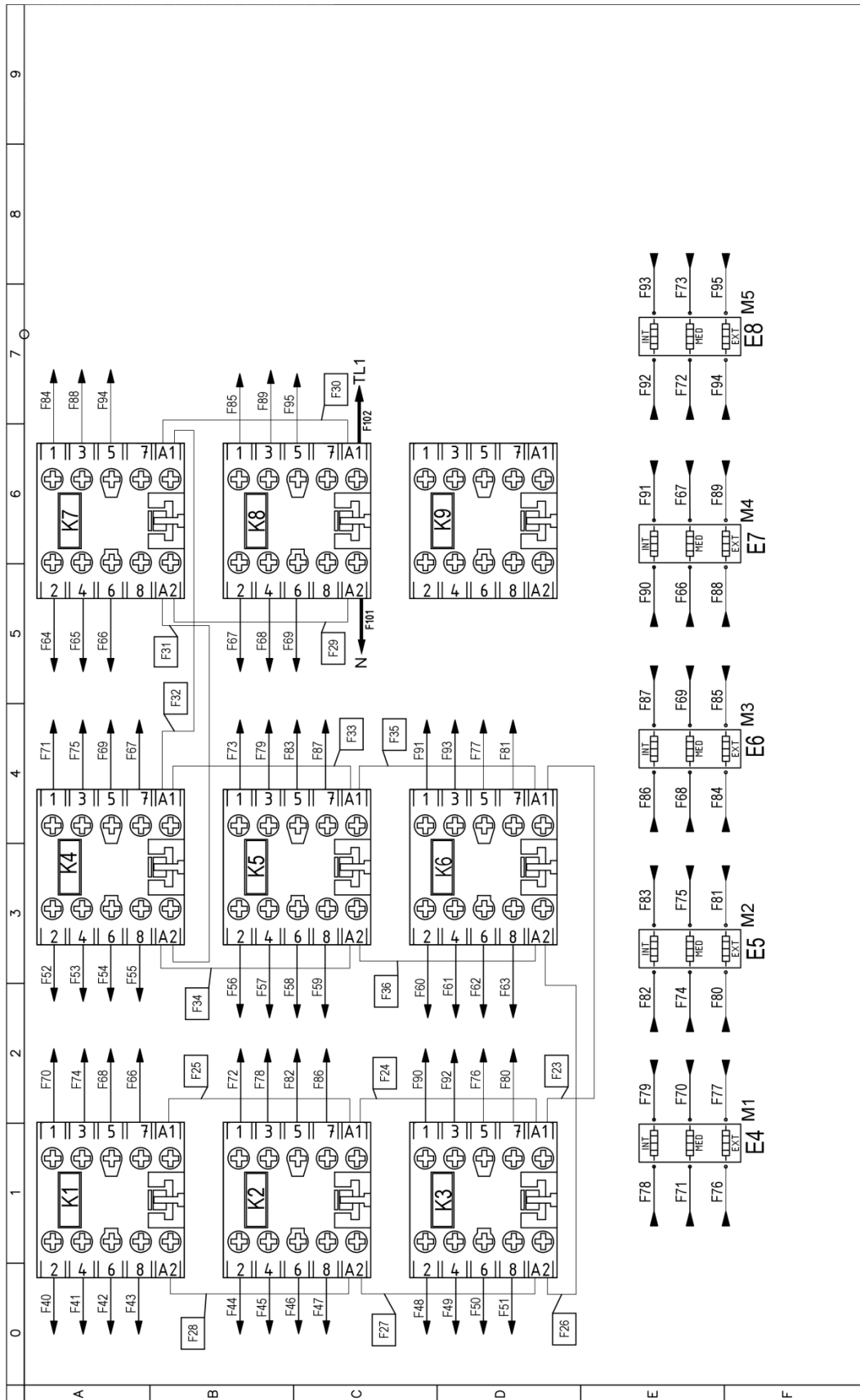
中文
01 功率
02 频率
03 电额定热输入
06 电源电缆类型
07 电压 电源电缆截面 断路器
08 电缆和插头 电气连接方式
09 RCD / GFCI
11 水压
12 最大水消耗 (蒸汽)
13 腔室尺寸 (宽 x 深 x 高)
14 最大食物负荷
15 最高温度
16 IP保护等级

Português
01 Potência
02 Frequência
03 Potência térmica nominal elétrica
06 Tipo de cabo de alimentação
07 Tensão Seção de cabos de alimentação Disjuntor
08 Cabo Plugue Modo de Conexão Elétrica
09 RCD / GFCI
11 Pressão da água
12 Max. consumo de água (vapor)
13 Dimensão de cavidade (c x l x a)
14 Max. capacidade de alimento
15 Max. temperatura
16 Grau de proteção IP



	English	Italiano	Español	Français	Deutsch
02	Electrical connection	Allacciamento elettrico	Conexión eléctrica	Raccordement électrique	Elektrischer Anschluss
08	Water connection	Allacciamento idrico	Conexión de agua	Raccordement à l'eau	Wasseranschluss
09	Gas connection	Allacciamento gas	Conexión de gas	Raccordement au gaz	Gasanschluss
11	Water drain	Scarico acqua	Desagüe del agua	Evacuation	Abflussrohr
12	Smoke exhaust	Scarico fumi	Salida de humos	Aspiration des fumées	Abluftrohr
13	Accessories connection	Collegamento accessori	Conexión de accesorios	Connexion des accessoires	Anschluss des Zubehörs
30	Combustion fumes	Fumi di combustione	Gases de combustión	Fumées de combustion	Abgasse
31	Air inlet	Ingresso aria	Entrada de aire	Entrée d'air	Lufteinlass
	Русский	中文	Português		
02	Электрическое подключение	电源连接	Conexão elétrica		
08	Подключение к воде	水连接	Conexão hídrica		
09	Подключение к газу	燃气连接	Conexão gás		
11	Выход воды	排水	Saída de água		
12	Выход газов	排烟	Saída de fumaça		
13	Подключение аксессуаров	配件连接	Conexão de acessórios		
30	Продукты горения	燃烧烟雾	Fumaça de combustão		
31	Воздухозаборник	空气入口	Entrada de ar		

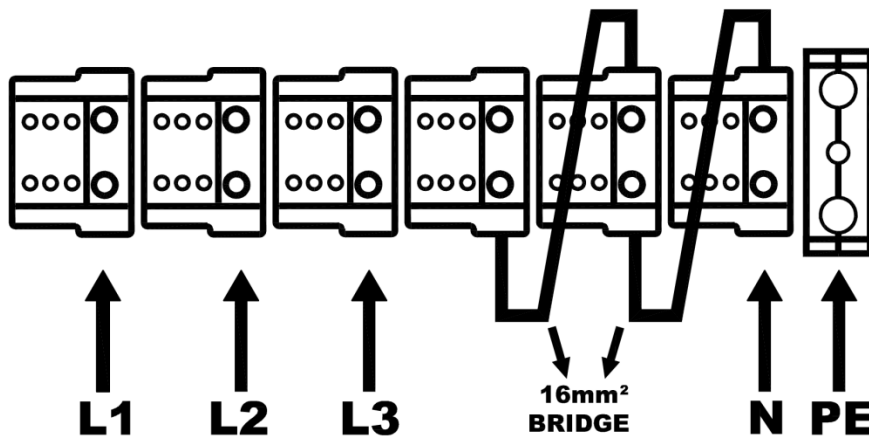




	0	1	2	3	4	5	6	7	8	9
A										
B	<p>0 Sigle</p> <p>ITALIANO</p> <p>SONDA CAMERA</p> <p>SONDA AL CUORE</p> <p>VENTOLA RAFFREDDAMENTO 230V</p> <p>VENTOLA RAFFREDDAMENTO 12V</p> <p>ELEMENTO RISCALDANTE</p> <p>LUCE CAMERA</p> <p>MOTORE</p> <p>R1.R2.R3.R4.R5.R6.R7.R8.R9.R10 RESISTENZA DI MODULAZIONE VENTILATORE</p> <p>S1 THERMOSTATO SICUREZZA</p> <p>S2 MICRO INTERRUTTORE CARRELLO</p> <p>S3 MICRO INTERRUTTORE PORTA</p> <p>SL1 SCHEDA 10 - USB</p> <p>SL2 SCHEDA CONTROLLO</p> <p>Y1 ELETTROVALVOLA ACQUA 3 STADI</p> <p>Y2.Y3 DRY MAXY</p> <p>Y4.Y5 ELETTROVALVOLA ACQUA</p> <p>Y6.Y7 POMPA</p> <p>C1.C2.C3.C4.C5 CONDENSATORE</p> <p>E4.E5.E6.E7 ELEMENTO RISCALDANTE</p> <p>K1.K2.K3.K4.K5.K6.K7.K8.K9 TELERUTTORE</p> <p>SL4 SCHEDA POTENZA</p> <p>SL5 SCHEDA FILTRO EMC</p> <p>SL6 BRIDGE ETHERNET</p> <p>T1 TRASFORMATORE</p> <p>X1.X2.X3.X4.X5.X6 MORSETTIERA</p> <p>X7 MORSETTIERA</p>	<p>ENGLISH</p> <p>TEMPERATURE PROBE</p> <p>CORE PROBE</p> <p>COOLING FAN 230V</p> <p>COOLING FAN 12V</p> <p>HEATING ELEMENT</p> <p>OVEN LIGHT</p> <p>MOTOR</p> <p>MOTOR MODULATION RESISTANCE</p> <p>SAFETY THERMOSTAT</p> <p>TROLLEY MICROSWITCH</p> <p>DOOR MICROSWITCH</p> <p>SCHEDA 10 - USB</p> <p>CONTROL BOARD</p> <p>WATER SOLENOID VALVE 3STAGE</p> <p>DRY MAXY</p> <p>WATER SOLENOID VALVE</p> <p>PUMP</p> <p>MOTOR CAPACITOR</p> <p>HEATING ELEMENT</p> <p>CONTACTOR</p> <p>POWER CARD</p> <p>EMC FILTER CARD</p> <p>BRIDGE ETHERNET</p> <p>TRANSFORMER</p> <p>TERMINAL BLOCK</p> <p>TERMINAL BLOCK</p>	<p>FRANCAIS</p> <p>SONDE A CHAMBRE</p> <p>SONDE A COEUR</p> <p>TURBINE DE REFROIDISSEMENT 230V</p> <p>TURBINE DE REFROIDISSEMENT 12V</p> <p>ELEMENT DE CHAUFFAGE</p> <p>ECLAIRAGE DE CHAMBRE</p> <p>MOTEUR</p> <p>RESISTANCE DE MODULATION VENTILATEUR</p> <p>THERMOSTAT DE SECURITE</p> <p>INTERRUPTEUR PANIER</p> <p>MICROINTERRUPTEUR DE PORTE</p> <p>USB - CARTE 10</p> <p>CARTE DE CONTROLE</p> <p>ELECTROVANNE EAU 3 ETAPES</p> <p>DRY MAXY</p> <p>ELECTROVANNE EAU</p> <p>POMPE</p> <p>CONDENSATEUR</p> <p>ELEMENT DE CHAUFFAGE</p> <p>TELELUPTEUR</p> <p>CARTE DE PUISSANCE</p> <p>CARTE DE FILTRE EMC</p> <p>BRIDGE ETHERNET</p> <p>TRANSFORMATEUR</p> <p>BORNIER</p> <p>BORNIER</p>	<p>ESPAÑOL</p> <p>SONDA CAMARA</p> <p>SONDA CORAZON</p> <p>TURBINA DE REFRIGERACION 230V</p> <p>TURBINA DE REFRIGERACION 12V</p> <p>RESISTENCIA DE CALEFACCION</p> <p>LUZ CAMARA</p> <p>MOTOR</p> <p>RESISTENCIA MODULACION VELOCIDAD</p> <p>TERMOSTATO DE SEGURIDAD</p> <p>MICROINTERRUPTOR CARRO</p> <p>MICROINTERRUPTOR PUERTA</p> <p>USB - TARJETA 10</p> <p>TARJETA DE CONTROL</p> <p>ELECTROVALVULA 3 ETAPAS</p> <p>DRY MAXY</p> <p>ELECTROVALVULA</p> <p>BOMBA</p> <p>CONDENSADOR</p> <p>RESISTENCIA DE CALEFACCION</p> <p>TELELINTERRUPTOR</p> <p>TARJETA POTENCIA</p> <p>TARJETA DE FILTRO EMC</p> <p>BRIDGE ETHERNET</p> <p>TRANSFORMADOR</p> <p>CONECTOR</p> <p>CONECTOR</p>	<p>DEUTSCH</p> <p>GARRAUMTEMPERATURFUHLER</p> <p>KERNTEMPERATURFUHLER</p> <p>LUFTER 230V</p> <p>LUFTER 12V</p> <p>HEIZUNG</p> <p>BELEUCHTUNG</p> <p>MOTOR</p> <p>WIDERSTAND LOW FAN</p> <p>SICHERHEITS THERMOSTAT</p> <p>TROLLEY MICROSWITCH</p> <p>TURKONTAKTSCHALTER</p> <p>USB - 10 PLATINE</p> <p>KONTROLL PLATINE</p> <p>ELEKTROVENTIL 3 STUFEN</p> <p>DRY MAXY</p> <p>ELEKTROVENTIL</p> <p>PUMPE</p> <p>KONDENSATOR</p> <p>HEIZUNG</p> <p>RELAIS</p> <p>POWERPLATINE</p> <p>EMC-FILTERPLATTE</p> <p>BRIDGE ETHERNET</p> <p>TRASFORMATORE</p> <p>KLEMMLEISTE</p> <p>KLEMMLEISTE</p>					
C										
D										
E										
F										

ED1410A POWER SUPPLY - CONNECTION DIAGRAM

380 - 415V ~ 3PH + N + PE 50/60Hz



220-240V ~ 3PH + PE 50/60Hz

