

**Cuecepastas a Gas
Gas Pasta Cooker
Cuisseur à Pâtes
Gas Nudelkocher
Cuocipasta a Gas**

Gama 900

Modelos:

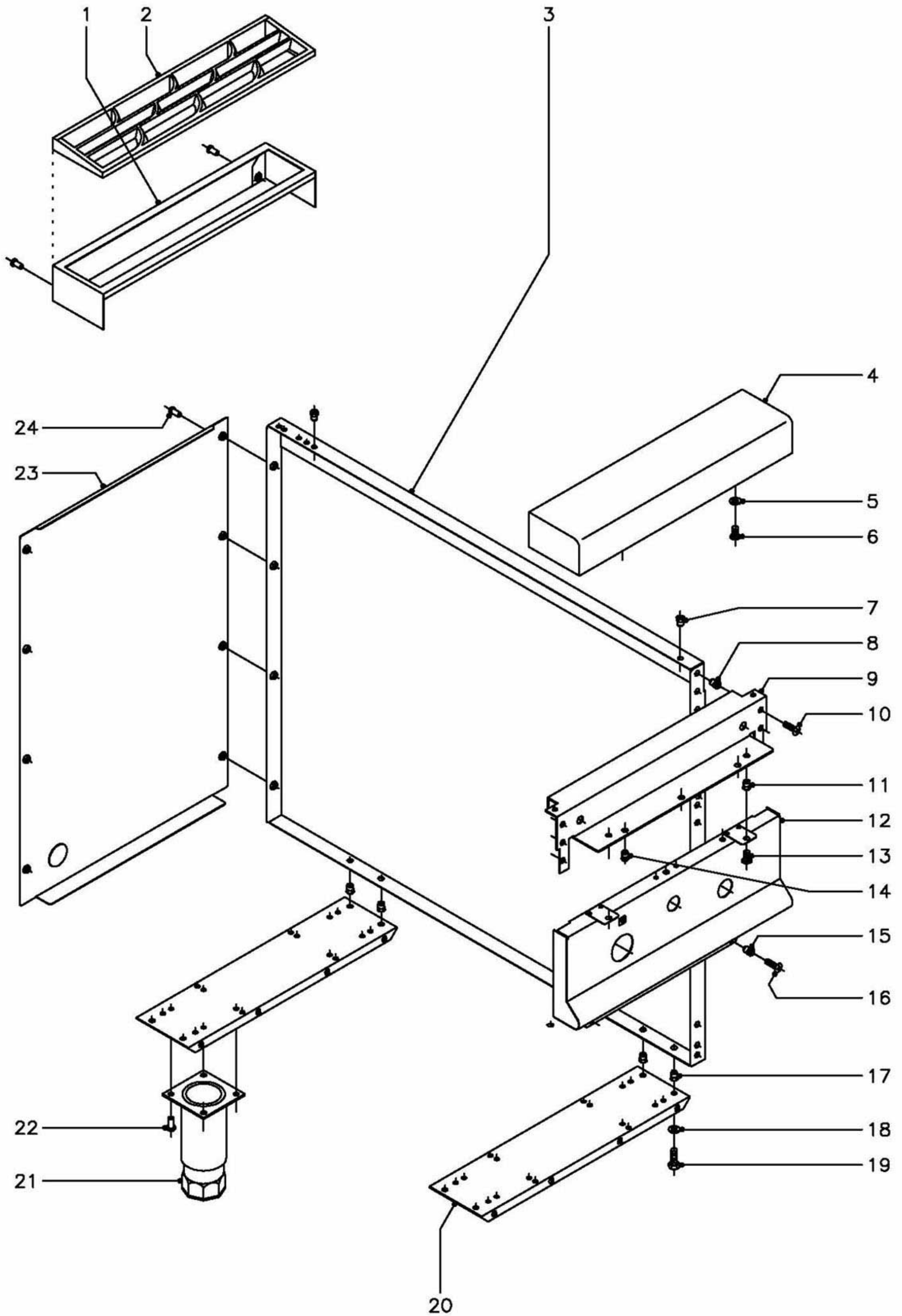
CPG9-05

CPG9-10

Mayo 2001 May

FAGOR 

Fagor Industrial



N plano
C-1009

Firma

Fecha
4-2001

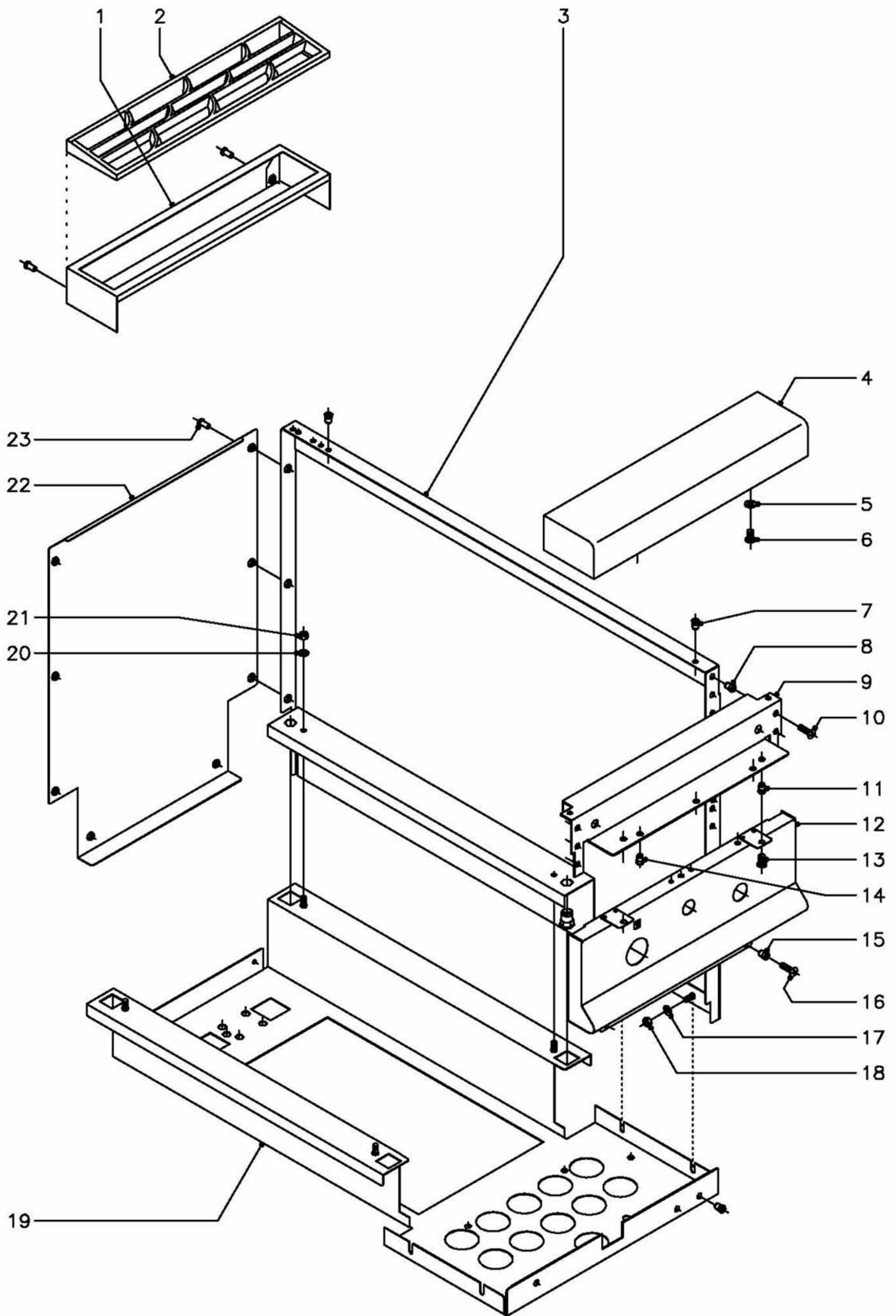
Aparato
MUEBLE
COCEDOR DE PASTA (SUELO)

Lamina
1

Fagor Industrial S.Coop. **FAGOR**

Ofite

MOD.												
COCEDOR DE PASTA			ZONA	MUEBLE (SUELO)						PLANO	C-1009	
ITEM	CODIGO	DENOMINACION	TEXTO	CPG9-05								NOTAS
1	R205429	Soporte embellecedor 1/2 M.		1								
	Q419005	Remache tubular Ø 4x8		2								
2	R205425	Embellecedor de chimenea		1								
3	X162811	Panel lateral derecho		1								
s/n	X162810	Panel lateral izquierdo		1								
4	X165400	Anterior de mesa 1/2 M.		1								
5	Q302022	Arandela plana Ø16xØ6x1,2		2								
6	Q152004	Tornillo aplastado M-5x13		2								
7	Q221342	Remache exagonal M-5		4								
8	Q221342	Remache exagonal M-5		6								
9	X162667	Escuadra amarre anterior mesa		1								
10	Q152004	Tornillo aplastado M-5x13		6								
11	Q221342	Remache exagonal M-5		2								
12	H502800	Panel portamandos		1								
13	Q152004	Tornillo aplastado M-5x13		2								
14	Q221342	Remache exagonal M-5		2								
15	Q221342	Remache exagonal M-5		2								
16	Q152004	Tornillo aplastado M-5x13		2								
17	Q221343	Remache exagonal M-6		8								
18	Q302022	Arandela plana Ø16xØ6x1,2		8								
19	Q012042	Tornillo exagonal M-6x15		8								
20	R212650	Liston soporte patas		2								
21	X260150	Pata regulable		4								
22	Q411304	Remache avibulb Ø 4,8		16								
23	X162812	Panel posterior		1								
24	Q419005	Remache tubular Ø 4x8		8								



MOD.

COCEDOR DE PASTA

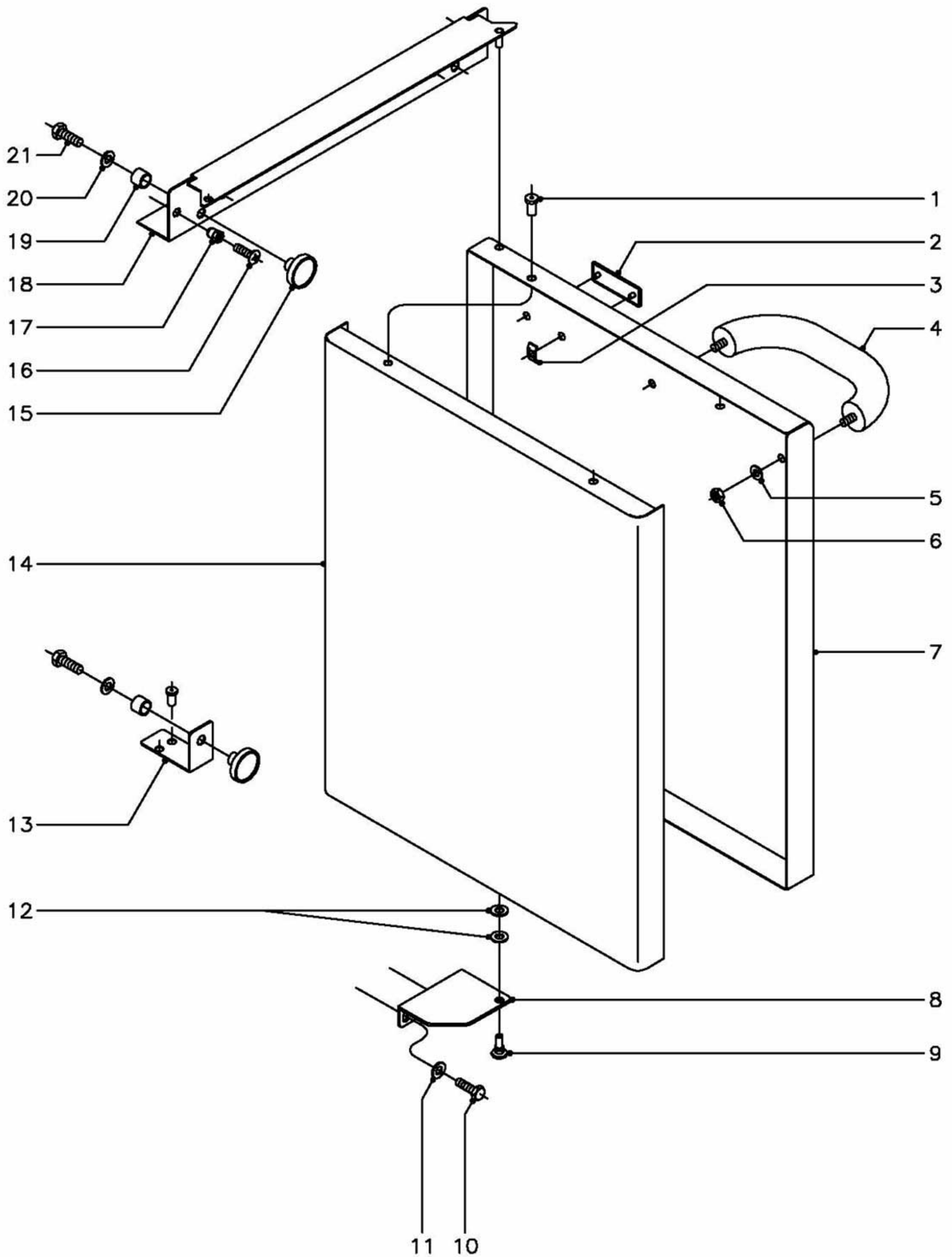
ZONA

MUEBLE (SUSPENDIDO)

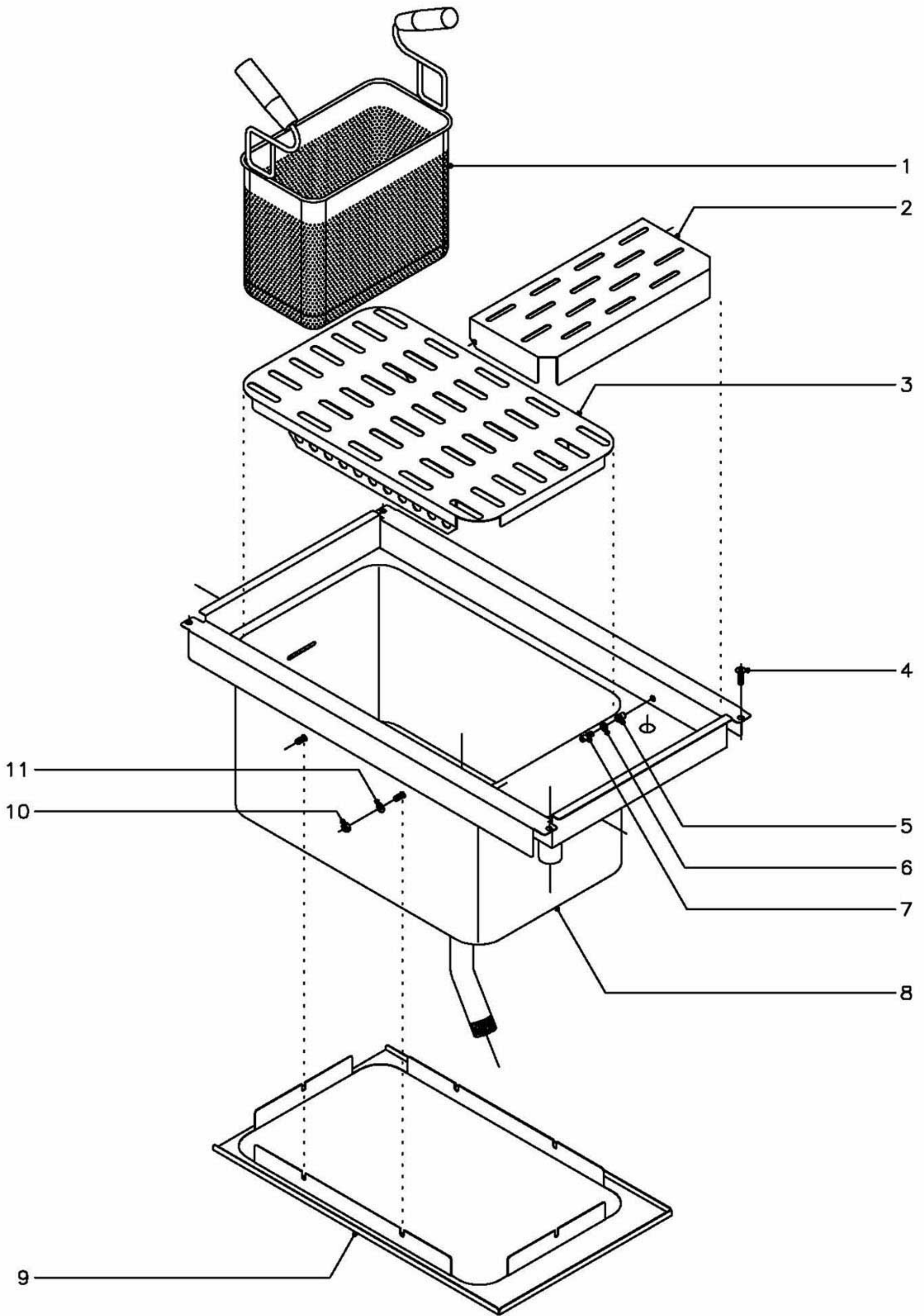
PLANO

C-1010

ITEM	CODIGO	DENOMINACION	TEXTO	CPG9-05 S															NOTAS
1	R205429	Soporte embellecedor 1/2 M.		1															
	Q419005	Remache tubular Ø 4x8		2															
2	R205425	Embellecedor de chimenea		1															
3	X192805	Panel lateral derecho (S)		1															
s/n	X192803	Panel lateral izquierdo (S)		1															
4	X165400	Anterior de mesa 1/2 M.		1															
5	Q302022	Arandela plana Ø16xØ6x1,2		2															
6	Q152004	Tornillo aplastado M-5x13		2															
7	Q221342	Remache exagonal M-5		4															
8	Q221342	Remache exagonal M-5		6															
9	X162667	Escuadra amarre anterior mesa		1															
10	Q152004	Tornillo aplastado M-5x13		6															
11	Q221342	Remache exagonal M-5		2															
12	H502800	Panel portamandos		1															
13	Q152004	Tornillo aplastado M-5x13		2															
14	Q221342	Remache exagonal M-5		2															
15	Q221342	Remache exagonal M-5		2															
16	Q152004	Tornillo aplastado M-5x13		2															
17	Q302022	Arandela plana Ø16xØ6x1,2		4															
18	Q162030	Tuerca exagonal M-5		4															
19	X192808	Base inferior (S)		1															
20	Q302022	Arandela plana Ø16xØ6x1,2		4															
21	Q162040	Tuerca exagonal M-6		4															
22	X192807	Panel posterior (S)		1															
23	Q419005	Remache tubular Ø 4x8		8															



MOD.	COCEDOR DE PASTA		ZONA	PUERTA						PLANO	C-1011	
ITEM	CODIGO	DENOMINACION	TEXTO	CPG9-05	CPG9-05 S							NOTAS
1	Q419005	Remache tubular Ø 4x8		4	4							
2	U262806	Escudo FAGOR		1	1							
3	Q221023	Clips sujecion escudo		2	2							
4	Z400540	Asa puerta		1	1							
5	Q302022	Arandela plana Ø16xØ6x1,2		2	2							
6	Q162030	Tuerca exagonal M-5		2	2							
7	X160535	Puerta derecha		1	-							
7	X190502	Puerta derecha (S)		-	1							
8	E022608	Bisagra inferior derecha		1	-							
8	X190504	Bisagra inferior derecha (S)		-	1							
9	X960504	Tornillo de giro M-8		1	1							
10	Q012042	Tornillo exagonal M-6x15		2	-							
10	Q152004	Tornillo aplastado M-5x13		-	2							
11	Q302022	Arandela plana Ø16xØ6x1,2		2	-							
12	Q232040	Arandela plana A-6		2	2							
13	H502600	Escuadra amarre iman		1	-							
	Q419005	Remache tubular Ø 4x8		2	-							
14	X160532	Contrapuerta		1	-							
14	X190503	Contrapuerta (S)		-	1							
15	X960501	Iman		2	2							
16	Q152004	Tornillo aplastado M-5x13		2	2							
17	Q221342	Remache exagonal M-5		2	2							
18	X162669	Liston bisagra superior derecha		1	1							
19	X960502	Fijacion iman		2	2							
20	Q232020	Arandela plana A-4		2	2							
21	Q012021	Tornillo exagonal M-4x10		2	2							



MOD.

COCEDOR DE PASTA

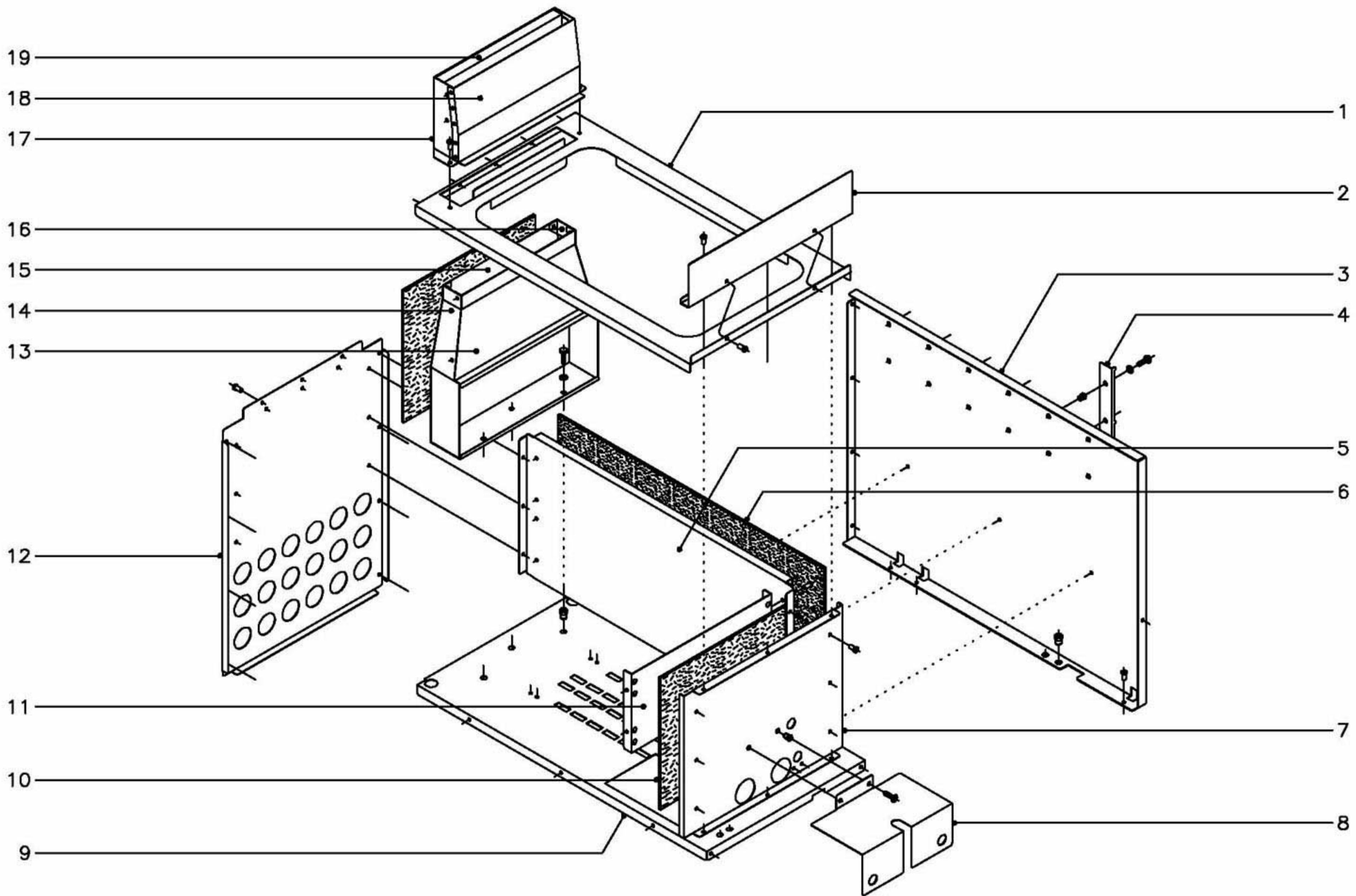
ZONA

CUBA

PLANO

C-1012

ITEM	CODIGO	DENOMINACION	TEXTO	CPG9-05	CPG9-05 S								NOTAS
1	H506500	Cestillo completo		3	3								
2	H506106	Reposa cestillos		1	1								
3	H506107	Soporte de cestillos		1	1								
4	Q152004	Tornillo aplastado M-5x13		4	4								
5	Q222042	Remache exagonal M-6		2	2								
6	Q302022	Arandela plana Ø16xØ6x1,2		2	2								
7	H506114	Perno giro reposa cestillos		2	2								
8	H506110	Cuba completa		1	-								
8	H516104	Cuba completa (S)		-	1								
9	H506105	Cierre de humos de cuba		1	1								
10	Q162030	Tuerca exagonal M-5		6	6								
11	Q302022	Arandela plana Ø16xØ6x1,2		6	6								



N plano C-1013	Firma 	Fecha 4-2001	Aparato CAMARA DE HUMOS COCEDORES DE PASTA	Lamina 5	Fogor Industrial S.Coop. FAGOR Ofiate
-------------------	-----------	-----------------	--	-------------	---

MOD.

COCEDOR DE PASTA

ZONA

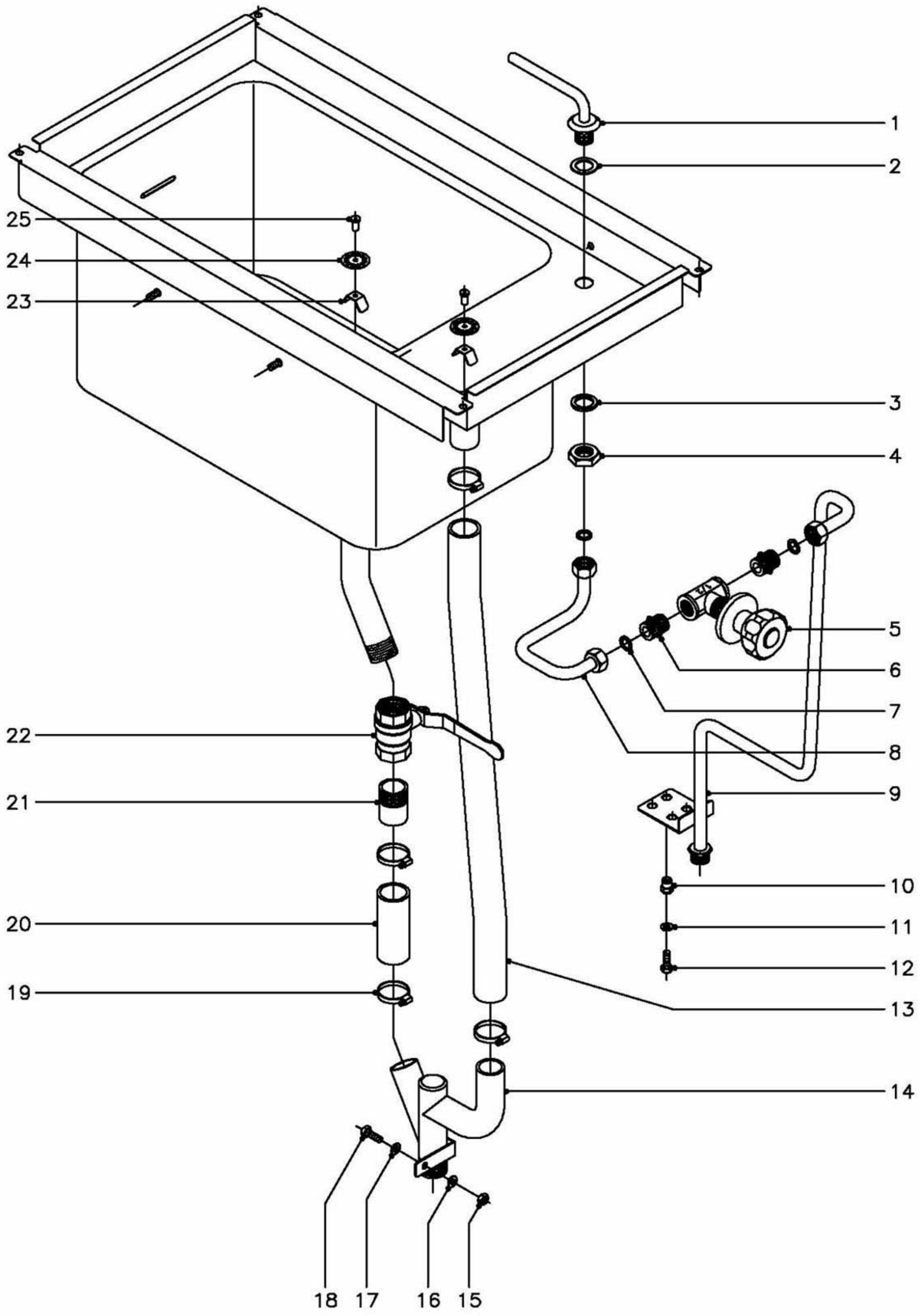
CAMARA DE HUMOS

PLANO

C-1013

ITEM	CODIGO	DENOMINACION	TEXTO	CPG9-05	CPG9-05 S								NOTAS
1	H502612	Chapa choque humos		1	1								
2	H502613	Cierre superior camara humos		1	1								
	Q419005	Remache tubular Ø 4x8		5	5								
3	H502602	Lateral derecho camara humos		1	-								
3	H512601	Lateral derecho camara humos (S)		-	1								
s/n	H502601	Lateral izdo. camara humos		1	-								
s/n	H512600	Lateral izdo. camara humos (S)		-	1								
	Q419005	Remache tubular Ø 4x8		6	6								
4	H506115	Distanciador panel lateral		10	10								
	Q221343	Remache exagonal M-6		20	20								
	Q302022	Arandela plana Ø16xØ6x1,2		20	20								
	Q012042	Tornillo exagonal M-6x15		20	20								
5	H502606	Lateral interior camara humos		2	2								
6	H502607	Aislante lateral 665x300x5 (barlan)		4	4								
7	H502610	Anterior camara de humos		1	1								
	Q419005	Remache tubular Ø 4x8		9	9								
8	H502620	Chapa proteccion toberas		1	1								
	Q221342	Remache exagonal M-5		2	2								
	Q152004	Tornillo aplastado M-5x13		2	2								
9	H502603	Base camara de humos		1	1								
	Q419005	Remache tubular Ø 4x8		6	6								
10	H502608	Aislante anterior y posteri. (barlan)		4	4								(330x285x5)
11	H502609	Fijacion aislante anterior		1	1								
	Q419005	Remache tubular Ø 4x8		4	4								
12	H502611	Posterior camara de humos		1	-								
12	H512602	Posterior camara de humos (S)		-	1								
	Q419005	Remache tubular Ø 4x8		22	20								
13	H502616	Anterior de chimenea inferior		1	1								
14	H502621	Lateral izquierdo chimenea inferior		1	1								

ITEM	CODIGO	DENOMINACION	TEXTO	CPG9-05	CPG9-05 S								NOTAS
15	H502614	Posterior de chimenea inferior		1	1								
	Q012042	Tornillo exagonal M-6x15		3	3								
	Q302022	Arandela plana Ø16xØ6x1,2		3	3								
	Q221343	Remache exagonal M-6		3	3								
16	H502622	Lateral derecho chimenea inferior		1	1								
	Q419005	Remache tubular Ø 4x8		12	12								
17	H502617	Posterior de chimenea		1	1								
18	H502618	Anterior de chimenea		1	1								
19	H502619	Chapa interior de chimenea		1	1								
	Q419005	Remache tubular Ø 4x8		16	16								



MOD.

COCEDOR DE PASTA

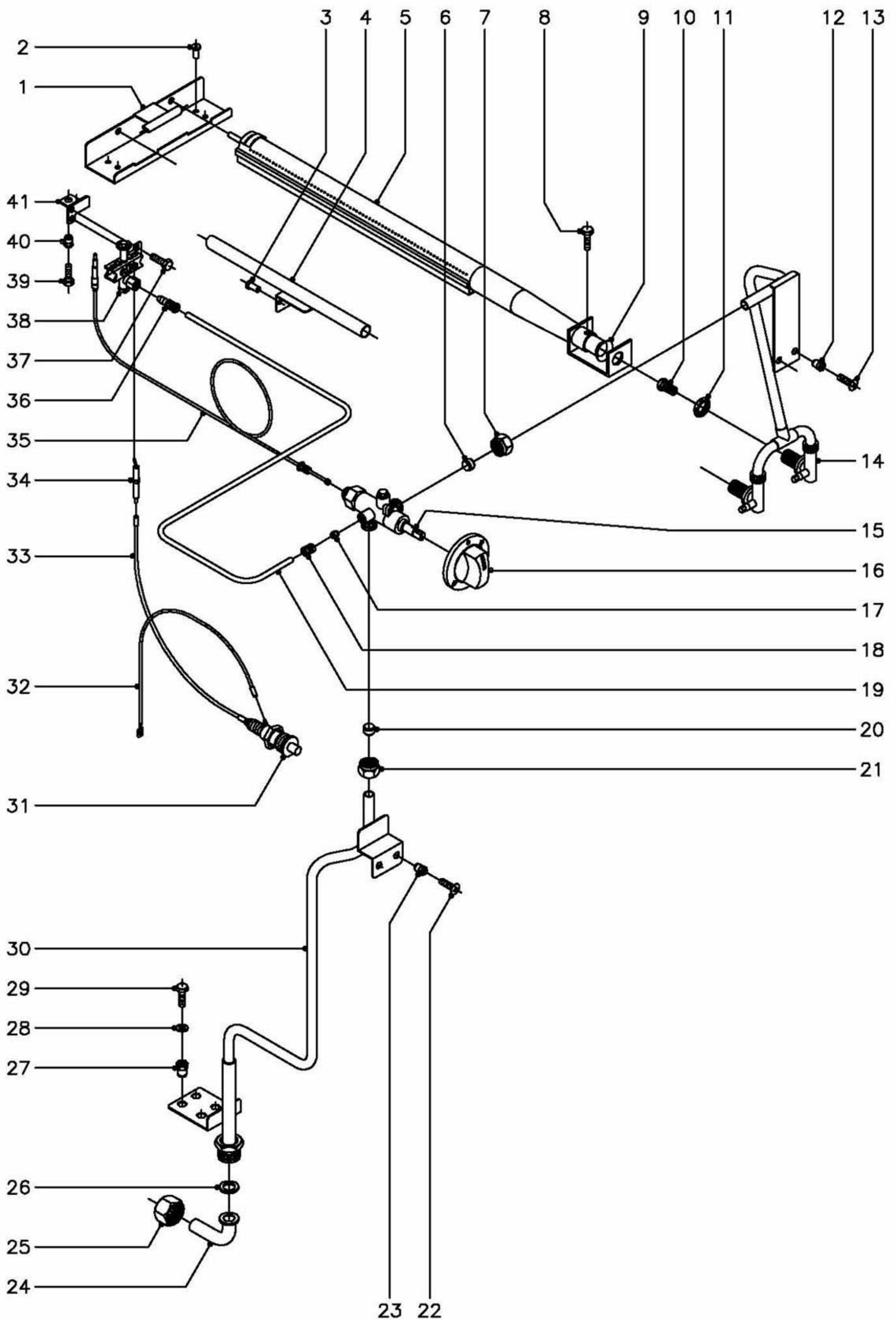
ZONA

TOMA DE AGUA Y DESAGÜES

PLANO

C-1014

ITEM	CODIGO	DENOMINACION	TEXTO	CPG9-05	CPG9-05 S														NOTAS
1	H505014	Tubo llenado cuba		1	1														
2	Q306038	Arandela junta Ø31xØ21x1,5		1	1														
3	Q306013	Arandela junta Ø30,4xØ22,4x3		1	1														
4	Q221302	Tuerca exagonal 1/2"		1	1														
5	S112151	Llave paso con mando 1/2"		1	1														
6	S205023	Manguito doble 1/2"		2	2														
7	Q306024	Arandela junta Ø18xØ12,5x1,5		3	3														
8	H505012	Entrada agua a cuba		1	1														
9	H505010	Tubo entrada agua		1	-														
9	H515004	Tubo entrada agua (S)		-	1														
10	Q221343	Remache exagonal M-6		2	2														
11	Q302022	Arandela plana Ø16xØ6x1,2		2	2														
12	Q012042	Tornillo exagonal M-6x15		2	2														
13	3714100	Tubo de silicona Ø38xØ31x520		1	-														
13	3714100	Tubo de silicona Ø38xØ31x360		-	1														
14	H505017	Tubo desagüe completo		1	-														
14	H515006	Tubo desagüe completo (S)		-	1														
15	Q162040	Tuerca exagonal M-6		1	-														
16	Q302022	Arandela plana Ø16xØ6x1,2		1	2														
17	Q302022	Arandela plana Ø16xØ6x1,2		1	2														
18	Q012042	Tornillo exagonal M-6x15		1	4														
19	Q881305	Abrazadera 25 - 40		4	4														
20	3714100	Tubo de silicona Ø38xØ31x90		1	-														
20	3714100	Tubo de silicona Ø38xØ31x430		-	1														
21	H505025	Tubo empalme		1	1														
22	X036107	Grifo de evacuacion 1"		1	1														
23	H506112	Patilla filtro desagüe		2	2														
24	H506111	Filtro desagüe		2	2														
25	Q412000	Remache tubular Ø 4x8		2	2														



N plano
C-1015

Firma

Fecha
4-2001

Aparato
PARTE FUNCIONAL GAS
COCEDORES DE PASTA

Lamina
7

Fagor Industrial S.Coop. **FAGOR**
Oñate

MOD.

COCEDOR DE PASTA

ZONA

PARTE FUNCIONAL GAS

PLANO

C-1015

ITEM	CODIGO	DENOMINACION	TEXTO	CPG9-05	CPG9-05 S									NOTAS
1	H505705	Soporte - encendido quemador		1	1									
2	Q419005	Remache tubular Ø 4x8		4	4									
3	Q419005	Remache tubular Ø 4x8		2	2									
4	H505708	Tubo encendido piloto		1	1									
5	H505700	Quemador		2	2									
6	U055043	Bicono Ø12		1	1									
7	Q221336	Tuerca M-18x1,5 (para tubo Ø12)		1	1									
8	Q012032	Tornillo exagonal M-5x15		2	2									
9	U325707	Regulador de aire		2	2									
10	U052401	Tobera Ø 1,45 (butano-propano)		2	2									
10	1011600	Tobera Ø 2,25 (gas natural)		2	2									
10	X102403	Tobera Ø 4,58 (gas villa)		2	2									
11	Q223019	Tuerca exagonal 3/8"		2	2									
12	Q221342	Remache exagonal M-5		2	2									
13	Q152004	Tornillo aplastado M-5x13		2	2									
14	H505005	Tubo salida grifo a quemadores		1	1									
	Q153002	Tornillo tapon (toma presion)		2	2									
15	U249402	Grifo CAL-3200 (min.-0,90)		1	1									
16	U542101	Boton de mando Ø 10		1	1									
17	X205028	Bicono Ø 6		1	1									
18	U195009	Manguito empalme		1	1									
19	H505009	Tubo piloto		1	1									
20	U055043	Bicono Ø 12		1	1									
21	Q221336	Tuerca M-18x1,5 (para tubo Ø12)		1	1									
22	Q152004	Tornillo aplastado M-5x13		2	2									
23	Q221342	Remache exagonal M-5		2	2									
24	U565007	Codo entrada gas		1	-									
25	U725006	Tuerca 3/4"		1	-									
26	Q306052	Arandela junta Ø23,5xØ15,5x3		1	-									

MOD.

COCEDOR DE PASTA

ZONA

PARTE FUNCIONAL GAS

PLANO

C-1015

ITEM	CODIGO	DENOMINACION	TEXTO	CPG9-05	CPG9-05 S										NOTAS
27	Q221343	Remache exagonal M-6		2	2										
28	Q302022	Arandela plana Ø16xØ6x1,2		2	2										
29	Q012042	Tornillo exagonal M-6x15		2	2										
30	H505000	Conduccion gas a grifo		1	-										
30	H515000	Conduccion gas a grifo (S)		-	1										
31	S113034	Piezoelectrico		1	1										
32	U333003	Cable masa a piezoelectrico		1	1										
33	U323030	Cable bujia a piezoelectrico		1	1										
34	X012101	Bujia de encendido		1	1										
35	U562130	Termopar L=850		1	1										
36	U134323	Racord con bicono Ø 6		1	1										
37	Q012031	Tornillo exagonal M-5x10		2	2										
38	U322118	Piloto completo		1	1										
	U442138	Inyector piloto Ø 0,25 (B.P. y G.V.)		1	1										Regular para G.V.
	U442137	Inyector piloto Ø 0,40 (Gas Natural)		1	1										
39	Q012031	Tornillo exagonal M-5x10		2	2										
40	Q221342	Remache exagonal M-5		2	2										
41	H502604	Escuadra amarre piloto		1	1										

MOD.

COCEDOR DE PASTA

ZONA

VARIOS

PLANO

ITEM

CODIGO

DENOMINACION

TEXTO

CPG9-05

CPG9-05 S

NOTAS

H506501

Folleto de instrucciones

1

1

MOD.

COCEDOR DE PASTA

ZONA

PIEZAS ESPECIFICAS PARA LOS DISTINTOS GASES

PLANO

C-1015

ITEM	CODIGO	DENOMINACION	TEXTO	CPG9-05	CPG9-05 S														NOTAS
			<u>BUTANO - PROPANO</u>																
10	U052401	Tobera Ø 1,45		2	2														
38	U442138	Inyector piloto Ø 0,25		1	1														
s/n	U136501	Indicador (Butano - Propano)		1	1														
			<u>GAS NATURAL</u>																
10	1011600	Tobera Ø 2,25		2	2														
38	U442137	Inyector piloto Ø 0,40		1	1														
s/n	U134402	Indicador (Gas Natural)		1	1														
			<u>GAS VILLA</u>																
10	X102403	Tobera Ø 4,58		2	2														
38	U442138	Inyector piloto Ø 0,25		1	1														REGULAR
s/n	U134310	Indicador (Gas Villa)		1	1														