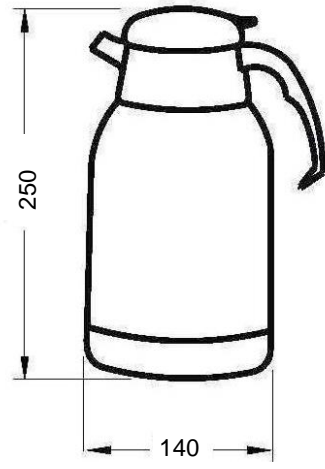
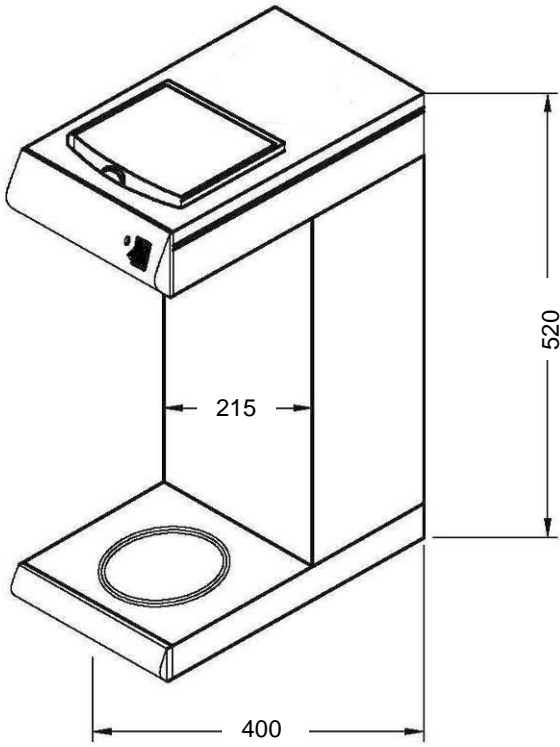


„Contessa 1002“



190155





РУССКИЙ

Содержание

1. Безопасность	162
1.1 Значение символики.....	162
1.2 Меры предосторожности.....	163
1.3 Использование по назначению.....	167
1.4 Использование не по назначению.....	167
2. Общие сведения	168
2.1 Ответственность и гарантийные обязательства	168
2.2 Защита авторских прав	168
2.3 Декларация о нормативном соответствии.....	168
3. Транспортировка, упаковка и хранение	169
3.1 Транспортная инспекция.....	169
3.2 Упаковка	169
3.3 Хранение	169
4. Технические данные	170
4.1 Технические характеристики	170
4.2 Описание частей прибора.....	172
5. Инсталляция и обслуживание	173
5.1 Инсталляция	173
5.2 Обслуживание.....	174
6. Очистка и удаление осадков	176
7. Возможные неисправности	179
8. Утилизация	180

Bartscher GmbH
Franz-Kleine-Str. 28
33154 Salzkotten
Германия

Тел.: +49 5258 971-0
Факс: +49 5258 971-120
Горячая линия - техническая поддержка:
+49 5258 971-197
www.bartscher.com



Перед эксплуатацией прибора прочитать инструкцию по эксплуатации и хранить ее в доступном месте!

Эта инструкция по эксплуатации описывает установку, обслуживание и уход за прибором и служит важным информационным источником и справочником.

Знание и выполнение всех содержащихся в ней мер предосторожности и инструкции по эксплуатации является предпосылкой безопасной и правильной работы с прибором.

Кроме этого, необходимо соблюдать действующие на территории пользования прибором указания по предотвращению несчастных случаев и общие указания по безопасности.

Инструкция по эксплуатации является частью продукта и должна храниться в месте, всегда доступном для персонала по установке, эксплуатации и чистки прибора.

В случае передачи прибора третьему лицу, ему необходимо передать также данную инструкцию по обслуживанию.

1. Безопасность

Прибор изготовлен согласно действующим в данный момент правилам техники. Несмотря на это прибор может представлять опасность, если им пользоваться не в соответствии с руководством по эксплуатации или не по прямому назначению.

Все лица, пользующиеся прибором, должны соблюдать указания, содержащиеся в данной инструкции по обслуживанию.

1.1 Значение символики

Важные технические указания и меры предосторожности выделены в данной инструкции по эксплуатации символами / знаками. Необходимо обязательно соблюдать эти указания во избежание несчастных случаев, человеческих и вещественных ущербов.



ОПАСНО!

Этот символ сигнализирует о непосредственной угрозе, последствием которой могут стать серьезные повреждения или смертельный исход.



ОСТОРОЖНО!

Этот символ сигнализирует об опасных ситуациях, которые могли бы привести к тяжелым телесным повреждениям или к смертельному исходу.



ГОРЯЧАЯ ПОВЕРХНОСТЬ!

Символ предупреждает о горячей поверхности прибора во время его работы. Пренебрежение предупреждения может привести к получению ожогов!



ГОРЯЧИЙ ПАР!

Этот символ сигнализирует о том, что во время работы из прибора выходит горячий пар. В случае пренебрежения этой информацией можно получить ожоги!



ВНИМАНИЕ!

Этот символ сигнализирует о возможных опасных ситуациях, которые могли бы привести к легким телесным повреждениям или травмам, дефектному действию и/или поломке прибора.



УКАЗАНИЕ!

Этот символ выделяет советы и информацию, которые следует соблюдать для обеспечения эффективного и безаварийного обслуживания прибора.

1.2 Меры предосторожности

- Прибором могут пользоваться дети старше 8 лет, лица с ограниченными физическими, сенсорными, умственными отклонениями, а также лица с небольшим опытом и/или знаниями, при условии, что они находятся под присмотром или прошли инструктаж на тему безопасной эксплуатации и понимают связанные с ней потенциальные угрозы. Дети не должны играть прибором. Дети не могут выполнять очистку и техобслуживание прибора, кроме случаев, если им исполнилось 8 лет, и они находятся под присмотром взрослых. Дети моложе 8 лет не могут находиться поблизости от прибора и провода присоединения.
- Во время эксплуатации прибора **никогда** не оставлять его без присмотра.
- Прибор следует использовать исключительно в закрытых помещениях.

- Конструкция прибора не предусматривает взаимодействия с внешними часами или дистанционным управлением.
- Прибор можно использовать только в случае, если его техническое состояние не вызывает сомнений касательно исправности и безопасности. В случае изъянов в действии прибора отсоединить его от источника питания и сообщить в сервисный центр.
- Сделать невозможным доступ детей к упаковочным материалам, таким как полиэтиленовые пакеты или пенополистироловые элементы. **Опасность удушья!**
- Работы по уходу и ремонту должны проводиться только квалифицированными специалистами при использовании оригинальных запасных частей и принадлежностей. **Никогда не пытайтесь сами привести прибор в исправность.**
- Не использовать принадлежности или запасные части, которые не были одобрены изготовителем. Они могут представлять опасность для потребителя или причинить вред прибору или ущерб человеку, к тому же теряется право на удовлетворение гарантии.
- Во избежание повреждений и для обеспечения оптимальной производительности недопустимо предпринимать как изменений прибора, так и перестроек, если они чётко не дозволены изготовителем.



ОПАСНО! Угроза поражения электрическим током!

Во избежание последствий угрозы следует соблюдать указанные ниже рекомендации по безопасности.

- Не допускать контакта провода питания с источниками тепла и острыми краями. Провод питания не должен свисать со стола или другого основания. Следите за тем, чтобы никто не мог наступать на провод или спотыкаться об него.

- Провод питания не может подвергаться изгибам, запутыванию, и должен всегда находиться в разложенном состоянии. Никогда не устанавливайте прибор или другие предметы на проводе питания.
- Не накрывать провод питания. Провод питания не должен находиться в зоне работы и не должен погружаться в воду или другие жидкости.
- Провод питания регулярно проверять на предмет повреждений. Не использовать прибор с поврежденным проводом питания. Если провод поврежден, во избежание опасности, его замену следует поручить персоналу сервисного обслуживания или электрику.
- Провод питания следует всегда отсоединять от розетки с помощью вилки.
- Никогда не перемещать, не передвигать и не поднимать прибор с помощью провода питания.
- Ни в коем случае не открывать корпус прибора. В случае нарушения электрических присоединений или модификаций электрической или механической конструкции, появится **угроза поражения электрическим током.**
- Не применять никакие едкие чистящие вещества и следить за тем, чтобы вода не попала в прибор.
- Никогда не обслуживать прибор влажными руками или стоя на мокром основании.
- Вынуть вилку из гнезда,
 - если прибор не используется,
 - если во время эксплуатации появятся помехи в работе прибора,
 - перед очисткой прибора.



ГОРЯЧАЯ ПОВЕРХНОСТЬ! Риск получения ожогов!

Во избежание последствий угрозы следует соблюдать указанные ниже рекомендации на тему безопасности:

- Во время работы поверхность прибора сильно нагревается! Во избежание получения ожогов пальцев и рук не следует прикасаться к горячим поверхностям прибора! Во время обслуживания прибора можно прикасаться только к предусмотренным для этого ручкам и элементам обслуживания.



ГОРЯЧИЙ ПАР! Опасность получения ожогов от горячего пара и жидкостей!

Во избежание последствий угрозы следует соблюдать указанные ниже рекомендации на тему безопасности:

- Во время заваривания кофе из прибора входит незначительное количество пара. Осторожно снять термос с нижней плиты во избежание ожогов.
- Спустить воду из емкости только после того как прибор и вода достаточно остынут. В завершение закрутить винт спускного отверстия.



ВНИМАНИЕ!

Во избежание возможного повреждения прибора следует соблюдать следующие указания:

- **Запрещается** мыть прибор в посудомоечной машине.
- Не использовать для очистки поверхности прибора острые предметы или жесткие чистящие средства.
- Не включать прибор, если резервуар для воды пустой.

1.3 Использование по назначению

Любое применение прибора с целью, отличающейся от его нормального назначения, запрещено. Такое применение считается формой эксплуатации не по назначению.

Какие-либо претензии по отношению к производителю и/или его уполномоченным в связи с возникшими повреждениями в результате использования прибора не по назначению исключены.

Ответственность за повреждения, возникшие во время использования прибора не по назначению, несет исключительно пользователь.

Безопасность эксплуатации прибора гарантирована только в случае применения, соответствующего назначению в соответствии с данными инструкции по обслуживанию.

Кофеварка предназначена только для приготовления кофе при использовании молотого кофе, фильтра и холодной воды.

1.4 Использование не по назначению

Любое отклонение от указанного в пункте **1.3 „Использование по назначению“** запрещено и является использованием, не соответствующим прямому назначению.

Использование не по назначению может привести к телесным повреждениям и вещественному ущербу в результате возникновения опасного электрического напряжения, пламени и высоких температур. С помощью прибора можно выполнять только работы, которые были описаны в данной инструкции по обслуживанию. Неправильная эксплуатация может стать причиной повреждений прибора.

Любое вмешательство в конструкцию прибора, а также его монтаж и техобслуживание могут проводиться исключительно квалифицированными специалистами.

2. Общие сведения

2.1 Ответственность и гарантийные обязательства

Все сведения и указания в этой инструкции по эксплуатации были составлены с учётом действующих предписаний, актуального уровня инженерно-технических исследований, а также нашего многолетнего опыта и знаний.

Переводы инструкции по эксплуатации также сделаны на уровне лучших знаний. Однако ответственность за ошибки в переводе мы на себя взять не можем. Основой служит приложенная немецкая версия инструкции по эксплуатации. Действительный объём поставок может отклоняться при спецзаказах, предъявлении дополнительных заказных условий поставок или по причине новейших технических изменений, отличающихся от описанных здесь объяснений и чертёжных изображений.



ВНИМАНИЕ!

Перед началом каких-либо действий с прибором, особенно перед его включением, следует внимательно прочитать данную инструкцию по обслуживанию!

Производитель не **несет ответственность** за повреждения и вред, возникший вследствие:

- несоблюдения указаний на тему обслуживания и очистки;
- использования не по назначению;
- введения изменений пользователем;
- применения несоответствующих запчастей.

Мы оставляем за собой право на технические изменения продукта в рамках улучшения качества использования и дальнейшего исследования.

2.2 Защита авторских прав

Инструкция по эксплуатации и содержащиеся в ней тексты, чертежи и прочие изображения защищены авторскими правами. Размножения любого вида и в любой форме – даже частично – а также использование и/или передача содержания запрещены без письменного согласия изготовителя. Нарушение ведёт за собой последствие возмещения убытков. Мы оставляем за собой право на предъявление дальнейших претензий.



УКАЗАНИЕ!

Содержание, тексты и прочие изображения защищены авторскими правами и находятся под защитой других прав защиты производства. Каждое злоупотребление наказуемо.

2.3 Декларация о нормативном соответствии



Прибор соответствует действующим нормам и директивам ЕС. Это подтверждается нами в Заявлении о соответствии ЕС. При необходимости мы с удовольствием вышлем Вам Заявление о соответствии.

3. Транспортировка, упаковка и хранение

3.1 Транспортная инспекция

Полученный груз незамедлительно проверить на комплектность и на транспортный ущерб. При внешне опознаваемом транспортном ущербе груз не принимать или принять с оговоркой.

Размер ущерба указать в транспортных документах / накладной/ перевозчика. Подать рекламацию.

Скрытый ущерб reklamировать сразу после обнаружения, так как заявку на возмещение ущерба можно подать лишь в пределах действующих рекламационных сроков.

3.2 Упаковка

Не выбрасывайте упаковочный картон вашего прибора. Он может Вам понадобиться для хранения, при переезде или если Вы в случае возможных повреждений будете высылать прибор в нашу сервисную службу. Полностью освободите прибор перед вводом в строй от внешнего и внутреннего упаковочного материала.



Если Вы намереваетесь выкинуть упаковочный материал, соблюдайте предписания, действующие в Вашей стране. Подвозите вторично перерабатываемый упаковочный материал к месту сбора материалов вторичной переработки.

Проверьте, полностью ли укомплектован прибор и запасные принадлежности. В случае недостачи каких-либо частей свяжитесь с нашей службой Сервиса.

3.3 Хранение

Приборы держать до установки в не распакованном виде, соблюдая нанесённые на внешней стороне маркировки по установке и хранению.

Упаковки хранить исключительно при следующих условиях:

- не держать под открытым небом;
- хранить в сухом и свободном от пыли месте;
- не подвергать воздействию агрессивных веществ;
- предохранять от воздействия солнечных лучей;
- избегать механических сотрясений;
- при длительном хранении (более 3 месяцев) регулярно контролировать общее состояние всех частей и упаковки, в случае необходимости освежить или обновить.

4. Технические данные

4.1 Технические характеристики

Наименование	Кофеварка „Contessa 1002“
Артикул:	190155
Материал:	нержавеющая сталь, пластмасса
Цвет:	серебристый, черный
Версия:	<ul style="list-style-type: none">▪ Фильтр-корзинка▪ Количество нагревательных поверхностей: 1▪ Термос:<ul style="list-style-type: none">- Количество: 1- Материал: нержавеющая сталь- Вместимость: 2 литра- Крышка с носиком▪ Время заваривания: 8 минут на 2 литра▪ Минимальное завар. количество: 0,5 литров▪ Производительность макс.: 13 чашек▪ Включатель/выключатель▪ Управление: перекидной переключатель▪ Контрольная лампочка: Вкл. / выкл.
Параметры присоединения:	1,9 кВт / 230 В 50/60 Гц
Габариты	Ш 215 x Г 400 x В 520 мм
Вес:	6,5 кг

Технические изменения возможны!

Дополнительные аксессуары (поставляются по отдельному заказу)

	<p>Бумажный фильтр 250/90-L (1000 фильтров в упаковке)</p> <p>Бумажный фильтр V250/90-S (250 фильтров в упаковке)</p>	<p>Артикул: 190014</p> <p>Артикул: 190015250</p>
	<p>Термос 2L-ST объем: 2,0 литра</p>	<p>Артикул: 190116</p>
	<p>Средство для удаления осадков в кофеварках (30 пакетиков по 15 г)</p>	<p>Артикул: 190065</p>

4.2 Описание частей прибора



УКАЗАНИЕ!

На раскладной странице данной инструкции находится схема важнейших частей кофеварки. Во время чтения инструкции следует всегда оставлять эту страницу открытой.

- 1 Клапан, закрывающий отверстие для наполнения холодной водой
- 2 Контрольная лампа нагрева (оранжевая)
- 3 ВКЛ/ВЫКЛ со встроенной контрольной лампой сетевого питания (красная)
- 4 Корзина для фильтра
- 5 Резервуар для воды
- 6 Нижняя плита
- 7 Термос
- 8 Кнопка **RESET**
- 9 Провод питания
- 10 Винт спускного отверстия

5. Инсталляция и обслуживание

5.1 Инсталляция

Установка

- Перед началом эксплуатации следует распаковать прибор и полностью удалить упаковочный материал.



ВНИМАНИЕ!

Никогда не удалять с прибора номинальную табличку или предупреждающие обозначения.

- Установить прибор на ровном, стабильном, сухом и водоотталкивающем основании, являющемся стойким к воздействию высоких температур.
- **Никогда** не устанавливать прибор на краю стола, он может перевернуться или упасть.
- **Никогда** не следует устанавливать прибор во влажных и мокрых зонах.
- **Никогда** не устанавливать прибор на легковоспламеняющемся основании.
- Прибор установить таким образом, чтобы был возможен беспрепятственный доступ к вилке, и чтобы в случае необходимости можно было быстро отключить прибор от сети.

Подключение



**ОПАСНО! Угроза поражения электрическим током!
В случае неправильной установки прибор может стать причиной получения травм!**

Перед установкой прибора следует сравнить параметры локальной электрической сети с техническими данными прибора (см. номинальный щиток). Прибор можно подключать только в ситуации полного соответствия параметров!

- Контур электрической розетки должен иметь защиту 16А. Подключайте прибор непосредственно к настенному гнезду, не используйте разветвители или розетки с несколькими входами.

5.2 Обслуживание

Перед первым использованием



ВНИМАНИЕ!

Никогда не наполнять резервуар для воды горячей водой.

Не наполнять горячий прибор водой. Сначала прибор должен остыть.

- Перед первым использованием кофеварки следует 2 или 3 раза пропустить через прибор воду **без** добавления кофе, чтобы прополоскать прибор („**Приготовление кофе**“ Шаги 1 - 8).
- По соображениям конструкции после первого ввода в действие в резервуаре для воды остается немного воды. Следует принять это во внимание, что при следующем наполнении водой.

- Резервуар для воды следует наполнять всегда только таким количеством воды, которое поместится в данном чайнике-термосе.

Количество завариваемого кофе соответствует количеству воды, которым была наполнена кофеварка.

- Если резервуар для воды была случайно наполнен слишком большим количеством воды, ее избыточная часть выйдет через переливной шланг.
- Термос и корзину фильтра перед использованием следует тщательно помыть теплой водой и мягким моющим средством, прополоскать чистой водой и в завершение тщательно осушить.
- Протереть корпус прибора влажной салфеткой, после чего осушить мягким полотенцем.
- Подключить прибор к соответствующей, одиночной розетке электропитания.
- Теперь кофеварка готова к работе.



Приготовление кофе

1. Резервуар для воды наполнить **свежей холодной питьевой водой** в необходимом количестве, **макс. до 2,0 литров**. Следует взять во внимание минимальное количество воды, необходимое для заваривания, которое составляет 0,5 литра.



ВНИМАНИЕ!

Резервуар для воды можно наполнять только свежей питьевой водой. В отверстии для наполнения кофеварки никогда не следует оставлять сахар, молоко или кофе.



2. Вынуть корзину фильтра и вложить в корзину фильтра соответствующий бумажный фильтр-корзинку фирмы Bartscher (арт. **190014** или **190015250**).
3. В бумажном фильтре-корзинке поместить необходимое количество молотого кофе. Использовать 35 до 50 г кофе на литр воды, в зависимости от предпочтений.
4. Поместить корзину фильтра в направляющей и вставить его до конца до момента фиксации.



5. Поставить термос без крышки на нижней плите так, чтобы отверстие для наполнения термоса находилось под выходным отверстием корзины фильтра.
6. Включить прибор с помощью перекидного включателя/выключателя. Начнет светиться красная контрольная лампа питания в включателе/выключателе.
7. Начинается процесс заваривания. Через несколько секунд в термос начинает вливаться горячий кофе.
8. По окончании процесса заваривания кофеварка автоматически выключится, а оранжевая контрольная лампа погаснет. Кофе готово к сервировке.
9. Снять термос с нижней плиты и закрутить крышкой.

6. Очистка и удаление осадков



Перед началом очистки выключить прибор с помощью переключателя ВКЛ/ВЫКЛ и отключить от источника электропитания (вынуть вилку!).

Для очистки прибора не следует использовать струю воды под давлением!

Обращать внимание на то, чтобы вода не попадала в прибор.

Регулярная очистка



Всегда перед очисткой, перемещением или транспортом кофеварки ее резервуар для воды необходимо опорожнить.

- По соображениям конструкции в шлангах и в емкости для воды прибора остается немного воды, в случае более длительного перерыва в эксплуатации оставшуюся воду следует всегда спускать с помощью **винта спускового отверстия на задней стенке прибора (внизу)** и помыть прибор.
- 
- Винт спускового отверстия
- В случае коротких перерывов в эксплуатации достаточно выполнить цикл полоскания с использованием вежей воды без кофе.
 - Если прибор не использовался в течение более длительного периода, следует повторить шаги 1 - 8 (**Раздел „Приготовление кофе“**) без использования кофе.
 - Термос и корзину фильтра следует прополаскивать после каждого использования.
 - Всегда следует пользоваться только мягкой салфеткой, **никогда** не применять чистящих средств, которые могли бы поцарапать поверхность.
 - После очистки воспользоваться мягкой, сухой салфеткой и отполировать поверхность прибора.

Регулярное удаление осадка



ВНИМАНИЕ!

Для того чтобы сохранить все функциональные особенности прибора и качество приготавливаемого кофе, из кофеварки следует регулярно удалять осадок!

Если регулярное удаление осадка не проводится так, как описано в инструкции, рекламации не будут рассматриваться.

Такого типа рекламации не подлежат гарантийному обслуживанию!

- Во время работы кофеварки имеет место, в зависимости от локальной твердости воды, оседание осадка во внутренних элементах устройства. Для того чтобы содержать прибор в максимально хорошем состоянии и иметь уверенность, что каждый процесс приготовления даст наилучшие результаты, из прибора следует периодически удалять осадок.
- Для того чтобы удалить остатки масла, пятна кофе и трудный осадок, при интенсивном использовании устройство следует тщательно чистить и удалять из него осадок **каждые две недели**.
- Для **очистки** следует применять **доступные в продаже чистящие средства** для кофеварок промышленного типа.
- Описанный ниже процесс удаления осадка следует выполнять также в случаях, когда приготовление кофе длится дольше, чем обычно, или звуки во время приготовления интенсивнее, чем обычно, или когда кофеварка выключается, хотя в емкости для воды еще есть вода (например, в случае воды с высоким содержанием кальция).
- Для **удаления осадка из прибора** рекомендуем проверенное нами „**Средство для удаления осадка в кофеварках**“:

(Артикул 190065; Упаковка: 30 пакетиков по 15 г).

- Растворить содержимое **2 пакетиков** в припл. **1 - 2 л** воды.
- Влить раствор средства для удаления осадков и накипи в резервуар для воды кофеварки.
- Вставить корзину фильтра в направляющие (без молотого кофе).
- Поставить пустой термос на нижней плите под корзиной фильтра.
- Включить прибор с помощью перекидного переключателя вкл./выкл., как при нормальной работе.
- После того как в термос попадет небольшое количество раствора выключить прибор.
- Подождать 5 - 6 минут, чтобы попавшая часть раствора могла растворить осадки, после чего включить прибор.

- Когда весь раствор средства для удаления осадков будет израсходован, следует выключить прибор с помощью перекидного переключателя вкл./выкл. и удалить раствор.
- После удаления осадков повторить процесс заваривания только с использованием воды еще 2-3 раза. Подождать, пока прибор остынет.
- В завершение спустить оставшуюся в кофеварке воду с помощью винта спускового отверстия, который находится на задней стенке прибора (внизу).
- Несколько раз тщательно прополоскать термос теплой водой.
- Прибор опять готов к приготовлению кофе.
- После удаления осадков и накипи следует тщательно помыть руки.



ВНИМАНИЕ!

Во время удаления осадков и накипи не оставлять работающую кофеварку без присмотра! Во время удаления осадков и накипи следует пользоваться защитными перчатками и очками!

Очистка термоса

- Термос следует очищать после каждого использования.
- **Никогда** не следует применять едкие чистящие средства.
- Следует использовать исключительно мягкие салфетки и **никогда** не пользоваться грубозернистыми чистящими средствами, которые могли бы повредить поверхность термоса из благородной стали.
- Крышку термоса для очистки снять.
- Термос и крышку мыть теплой водой с использованием мягкого моющего средства или в посудомоечной машине.
- Твердая вода может оставлять белый минеральный осадок внутри термоса. Кофе окрашивает этот осадок и оставляет коричневый след. С целью устранения осадка рекомендуем применять доступные в продаже чистящие средства. Соблюдать рекомендации производителя такого чистящего средства.
- После мытья термос тщательно прополоскать несколько раз свежей водой.
- Протереть термос снаружи мягкой, влажной салфеткой.
- После мытья термос оставить открытым, так, чтобы он мог хорошо просохнуть перед его дальнейшим использованием.

Хранение прибора

- Если прибор не будет использоваться в течение более длительного периода, его следует очистить согласно описанию выше и хранить в сухом, чистом месте, защищенном от воздействия низких и высоких температур, а также солнечных лучей. Хранить вдали от детей. На приборе не следует устанавливать никаких тяжелых предметов.

7. Возможные неисправности

В случае неисправности следует отключить прибор от источника электропитания. На основании данных в таблице ниже следует проверить, есть ли возможность устранения нарушений в действии прибора перед вызовом сервисных служб или контактом с продавцом.

Неисправность	Причина	Решение
<p>Прибор включен, красная контрольная лампа питания в перекидном вкл./выкл. не загорается.</p>	<ul style="list-style-type: none"> • Неправильно вставлена вилка. • Сработала защита в блоке питания. • Контрольная лампа питания повреждена. • Поврежден переключатель. 	<ul style="list-style-type: none"> • Вставить правильно вилку. • Проверить предохранитель, проверить прибор после подключения к другой розетке. • Связаться с продавцом. • Связаться с продавцом.
<p>Прибор включен, оранжевая контрольная лампа не загорается и не проходит теплая вода.</p>	<ul style="list-style-type: none"> • В приборе накопились твердые осадки, которые необходимо устранить. • Слишком маленькое количество приготавливаемого напитка. • Поврежден переключатель уровня. 	<ul style="list-style-type: none"> • Удалить из прибора осадок и накипь (Раздел „Регулярное удаление осадка“). • Увеличить количество приготавливаемого напитка. • Связаться с продавцом.
<p>Прибор выключается.</p>	<ul style="list-style-type: none"> • Сработала защита от перегрева. • Поврежден термостат. 	<ul style="list-style-type: none"> • Вынуть вилку и оставить прибор остывать, нажать кнопку Reset на задней стенке прибора. • Связаться с продавцом.
<p>Прибор включен, оранжевая контрольная лампа работы загорается, но не проходит теплая вода.</p>	<ul style="list-style-type: none"> • Повреждена главная грелка. • Поврежден термостат. 	<ul style="list-style-type: none"> • Связаться с продавцом. • Связаться с продавцом.
<p>При включении срабатывает предохранитель.</p>	<ul style="list-style-type: none"> • Короткое замыкание 	<ul style="list-style-type: none"> • Связаться с продавцом.

Если не удается устранить неисправности:

- не открывать корпус,
- сообщить в пункт обслуживания клиента или связаться с продавцом, при этом следует предоставить следующую информацию:
 - вид неисправности;
 - номер артикула и серии (указан на номинальном щитке на тыльной части прибора);
 - дата покупки.

8. Утилизация

Старые приборы



Электрические приборы имеют этот символ. Нельзя выбрасывать электрические приборы вместе с домашними отходами. Отслуживший прибор нужно по истечении продолжительности службы сдать в утиль согласно местным предписаниям утилизации, отдельно от домашних отходов.



УКАЗАНИЕ!

Электрические приборы должны правильно использоваться и сдаваться в утилизацию во избежание негативного воздействия на окружающую среду.

- Отсоединить прибор от источника питания и удалить провод питания от прибора.