



EKTOR

estrattore slow Juicer



Estrattore a bassa velocità per l'estrazione di succhi a freddo da frutta e verdura.

- Struttura esterna in acciaio inox
- Speciale tramoggia di introduzione che agevola il carico dei pezzi più grossi
- Coclea ad alta efficienza
- Tappo salvagoccia
- Pratico e veloce smontaggio delle parti interessate alla lavorazione
- Pestello per agevolare l'avanzamento dell'alimento inserito
- Spazzola per la pulizia
- Vaschetta per gli scarti e una per il succo
- Dotato di 3 cestelli con diversa foratura, anche per sorbetti
- Potente motore asincrono ventilato con riduzione ad ingranaggi

Opzioni:

- Filtro vaschetta succo

Low-speed juicer extractor for fruits and vegetables.

- *S/steel construction*
- *Special introduction hopper for easy loading of larger pieces*
- *High efficiency screw propeller*
- *Drip cap*
- *Quick and easy disassembly of the parts used for processing*
- *Pestle for easy introduction of the products.*
- *Cleaning brush*
- *Equipped with 2 trays: one for juice and one for waste*
- *Equipped with 3 different drilling strainers*
- *High efficiency asynchronous ventilated motor*

Optionals:

- *Filter*



Tappo salvagoccia.
Drip cap



Vaschetta per gli scarti
Tray for waste



Speciale tramoggia di introduzione che agevola il carico dei pezzi più grossi
Special introduction hopper for easy loading of larger pieces

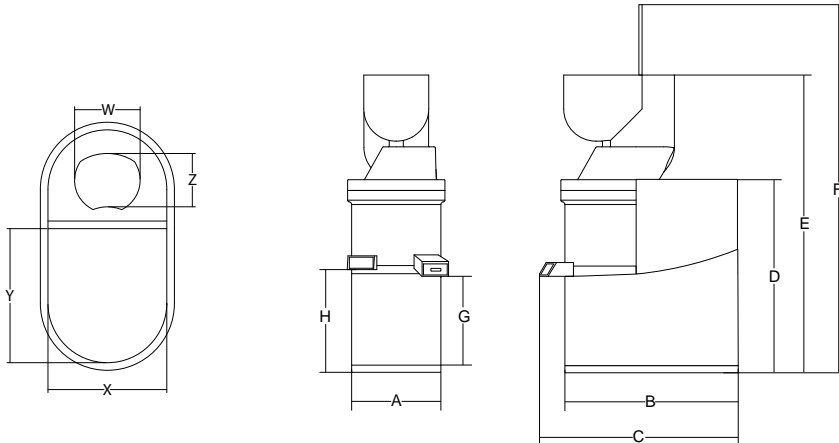




BPA Free



Filtro opzionale
Optional filter



| | watt | 1ph | r.p.m. | mm | mm | mm | mm | mm | mm | mm | mm | mm | kg | mm | kg |
|-----------------|------|-----|--------|----------------------------|-----|-----|-----|-----|-----|-----|-----|-----|-----|-------------|----|
| Ektor 37 | 400 | 1ph | 37 | X=78 / Y=88 W=43 / Z=35 | 150 | 228 | 240 | 290 | 450 | 530 | 157 | 163 | 6.7 | 370x290x340 | 8 |

