

Parrilla Vasca PV01

ACCESORIOS INCLUIDOS

- Una parrilla de cocción
- Rejillas de carbón
- Pinzas Jospier
- Cepillo de púas
- Atizador
- Registro inferior con su tirador
- Cajón de cenizas

ACCESORIOS OPCIONALES

- Menaje⁴

DIBUJOS TÉCNICOS

INFORMACIÓN TÉCNICA

Tiempo de encendido ¹	20 min aprox.
Temperatura de cocción	250 °C (482 °F)
Potencia equivalente	3 kW
Capacidad de extracción ³	2500 m ³ /h (1471,5 cfm)

INSTALACIÓN

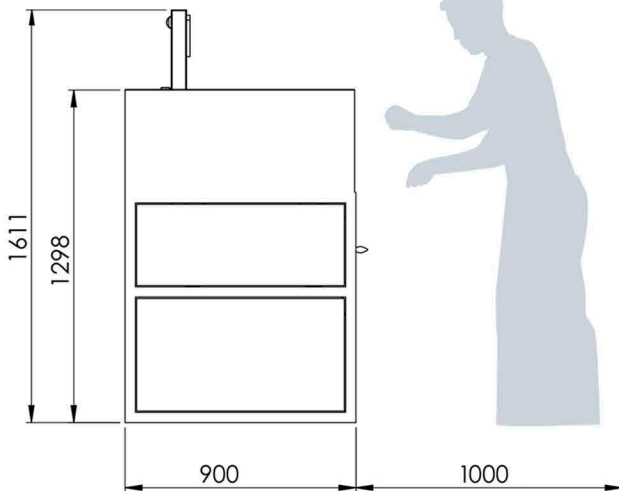
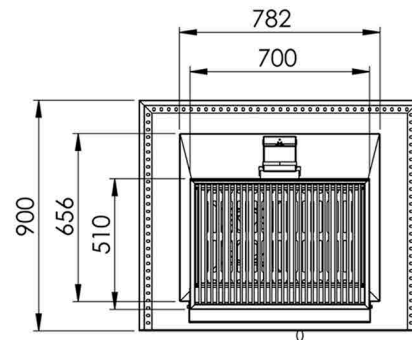
Altura de instalación recomendada	
Distancia con otros elementos de cocción	100 mm

BULTOS: MEDIDAS Y PESOS

Medidas bulto	1096 x 1611 x 900 mm
Peso bruto bulto	118 kg
Medidas parrilla	700 x 510 mm
Recorrido parrilla	290 mm

- 1 Consulte nuestro documento titulado "Encendido y uso del horno Jospier".
 - 2 Consulte nuestro "Recetario".
 - 3 Consulte nuestro documento titulado "Consejos de instalación del horno Jospier".
 - 4 Consulte nuestro amplio surtido de menaje en nuestra web: www.jospier.es
- Los pesos y medidas de los hornos son con el equipamiento de serie y el embalaje estándar.

? Un programa continuo de mejoras podría requerir que hiciéramos cambios en la especificaciones sin una previa notificación.
Revisado Junio de 2012.



Espacio de trabajo para el chef

