



**RU ELEGANCE ТЕРРАСНЫЙ
ОБОГРЕВАТЕЛЬ**

Инфракрасный уличный
обогреватель
Руководство по установке и
эксплуатации



Руководство по установке и эксплуатации

I.	Что необходимо	Страница 3
II.	Важные примечания по технике безопасности	Страница 4 - 5
III.	Подключение к газовому баллону	Страница 5 - 6
IV.	Торгово-промышленное применение	Страница 7
V.	Ввод в эксплуатацию и эксплуатация	Страница 7
VI.	Выключение	Страница 7
VII.	Примечания по хранению	Страница 8
VIII.	Охрана окружающей среды и утилизация	Страница 8
IX.	Неполадки и их устранение	Страница 8
X.	Технические характеристики	Страница 9
XI.	Гарантия	Страница 9
XII.	Адрес гарантийных и сервисных мастерских	Страница 9
XIII.	Производитель	Страница 9
XIV .	Комплект поставки	Страница 10
	Поэтапный монтаж	Страница 11 - 16

I. Что необходимо:

Сохраните руководство для справочного применения в будущем.

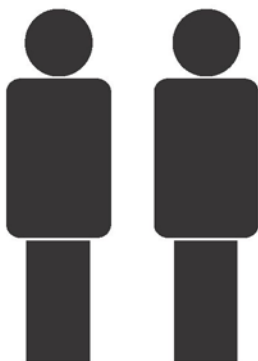
Перед вводом вашего террасного нагревателя в эксплуатацию, внимательно ознакомьтесь с представленной в этом руководстве информацией. Особое внимание на инструкции по технике безопасности. Материалы и переработка выбраны таким образом, что при использовании по назначению, функциональные неполадки исключены.

Также ознакомьтесь с прилагаемым отдельно руководством по регулятору давления газа!

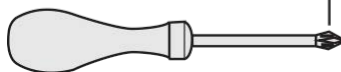
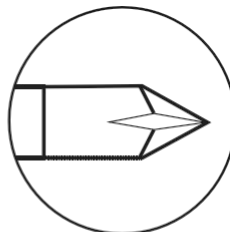


ВНИМАНИЕ:

Во избежание порезов, при монтаже, надевайте защитные перчатки!



SW 8
SW 10
SW 14
SW 16



II. Важные примечания по технике безопасности



ВНИМАНИЕ: Использовать только на открытом воздухе или в проветриваемых помещениях.

(При эксплуатации в проветриваемом помещении открытой должно оставаться не менее 25% окружающей площади. Окружающая площадь – это сумма площадей всех стен.)

Использование по назначению

- Террасный нагреватель должен применяться только для обогрева.
- Установка должна проводиться только согласно этому руководству.

Общие примечания по технике безопасности:

- Дети не должны находиться на месте проведения монтажа (мелкие детали, которые легко проглатываются) и эксплуатации (опасность ожога), а также в местах хранения нагревателя.
- Упаковочный полимерный пакет несет угрозу асфиксии при применении не по назначению.
- Храните баллон со сжиженным воздухом в хорошо проветриваемых местах над поверхностью земли.
- Террасный нагреватель не должен устанавливаться в жилых, подвальных и офисных помещениях.
- Прибор должен устанавливаться на ровную прочную подложку.
- Беречь газовые баллоны от прямых солнечных лучей.
- На месте установки на 1кВт установленной номинальной тепловой мощности террасного нагревателя должен иметься объем не менее 20 м³ и хорошая вентиляция (крытые террасы, пивные палатки и т.п.).
- Во время эксплуатации необходимо соблюдать безопасное расстояние от огнеопасных материалов и предметов. Расстояние в направлении излучения между излучающей поверхностью и огнеопасными материалами должно составлять не менее 2 метров.
- Остальные расстояния до огнеопасных материалов должно составлять не менее 1 метра.
- При сильном ветре во избежание опрокидывания и поломки, зафиксируйте нагреватель или выключите его.
- Перед каждым использованием, проверяйте наличие и состояние (отсутствие повреждений) уплотнений на вентиле баллона. Не используйте дополнительные уплотнения.
- Нагреватель должен эксплуатироваться только через переходные регуляторы давления с допустимым выходным давлением (см. заводскую табличку и заводскую установку).
- После монтажа, проверьте месте всех соединений на герметичность. Для этого можно использовать пенообразующее средств (например, Enders Gas- Control- Spray Art.Nr. 1196 или мыльный щелок).
- Перед каждой сменой места установки, нагреватель необходимо выключить и отсоединить газовый баллон.
- Газовый шланг не должен перегибаться

- Вентиляционные отверстия в кожухе емкости для газового баллона не должны закрываться. Выходящий возможно газ будет собираться в емкости, что создаст опасность взрыва.
- Никогда не передвигайте работающий нагреватель (опасность ожога).
- Во время работы газовый баллон всегда должен находиться в предусмотренной для этого емкости.
- Во избежание порезов об острые кромки, при монтаже, надевайте защитные перчатки.
- Используйте только указанные производителем виды газа и газовых баллонов! (см. П. X. Страница 8)
- Ремонт и обслуживание газотехнических деталей прибора должны выполняться только уполномоченным для этого квалифицированным техническим персоналом.
- Газовый вентиль (В) газового баллона (см. рисунок 2 на Странице 6) в случае неполадки, следует немедленно закрыть.
- Газовый шланг, не реже раза в месяц и при каждой смене баллона, необходимо проверять на предмет трещин и других повреждений.
- Раз в пять лет газовый шланг необходимо отдавать на проверку в мастерскую.
- В случае повреждения газового шланга, замените его на газовый шланг такого же качества и такой же длины.
- При утечке газа, не включайте прибор. Если он при этом работает, отключите подачу газа. Перед повторным включением, прибор необходимо проверить и заменить все дефектные детали. Подтяните возможно ослабевшие соединения.



III. Подключение прибора к газовому баллону (рисунок 2)

Для подключения прибора необходимы следующие части:

- предлагаемый в торговле баллон со сжиженным пропаном/бутаном (5 или 11 кг)
- жестко установленный, признанный DIN-DVGW регулятор давления (прилагается), 1,5 кг/ч, подходящий для используемого баллона, рабочее давление 50 mbar
- признанный DIN-DVGW шланг длиной 1,4 м (прилагается)
- признанный аэрозоль для проверки на течь Lecksuchspray или пенообразующее средство (например, Enders Gas-Control-Spray Art.Nr. 1196 или мыльный щелок).

Подключение газового баллона:



ВНИМАНИЕ: Эксплуатация без входящего в комплект поставки регулятора давления (или регулятора такого же типа) недопустима. Данные по регуляторам давления для той или иной страны указаны на заводской табличке нагревателя.

Смотрите также прилагаемое руководство по эксплуатации регулятора давления.

1. Перед подключением, проверьте все уплотнения на предмет исправности.
2. Соедините накидную гайку (А) регулятора давления (31) поворачивая ее влево рукой резьбой баллона (С). Не используйте каких либо инструментов, т.к. это повредит уплотнение баллона, что в свою очередь, перестанет обеспечивать герметичность.
3. Шланг (D) необходимо подключить к выходной резьбе регулятора давления (Е) при помощи соответствующего гаечного ключа SW 16 вращением влево. При этом, вторым ключом SW 14, установив его в соответствующие пазы, удерживать регулятор от прокручивания. Это не дает регулятору проворачиваться вместе с завинчиваемыми частями.
Герметичность обеспечивается затяжкой резьбового соединения.
4. Выполните проверку герметичности всех мест соединения при открытом вентиле клапана (В).

Для этого применяйте признанный аэрозоль для проверки на течь Lecksuchspray или пенообразующее средство (например, Enders Gas-Control-Spray Art.Nr. 1196 или мыльный щелок). Они наносятся на места соединения шланга. Герметичность устанавливается отсутствием образования пузырьков.



ВНИМАНИЕ: Герметичность открытым пламенем строго запрещается, так как выходящий газ может воспламениться!



ВНИМАНИЕ: Замену баллона сжиженного газа проводите в хорошо проветриваемом помещении, вдали от источников открытого огня (свечи, сигареты и т.п.)!

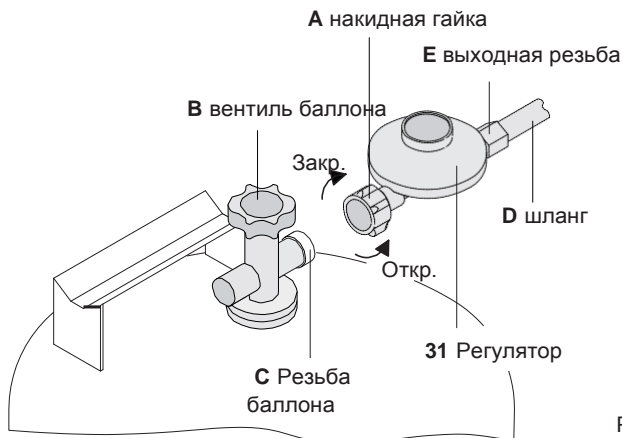


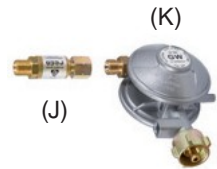
Рисунок 2

IV. Торгово-промышленное применение



ВНИМАНИЕ: Согласно BGV D34 (VBG 21) при торгово-промышленном применении (например, на ярмарках) используйте защиту от излома шланга по DIN 30 693 „Защита от излома шланга для газобаллонных установок“ и предохранительный регулятор газа и защитой от избыточного давления.

Если к прибору прилагается специальный регулятор газа (K) и отдельная защита от излома шланга (J), то такой прибор разработан для торгово-промышленного применения. **Смотрите соответствующее руководство по их монтажу!!**



Если к прибору прилагается стандартный регулятор газа (L) без отдельной защиты от излома шланга, то такой прибор разработан для частного применения.



V. Ввод в эксплуатацию и эксплуатация

1. Откройте вентиль баллона (B)
2. Переведите регулятор (F) к символу установки малого пламени (G) до упора, одновременно, несколько раз нажмите пьезозажигалку (H). После зажигания, удерживайте кнопку регулятора нажатой еще в течение 10 секунд. При этом горелка достигнет требуемой рабочей температуры.

Если после 4-5 кратного нажатия пьезозажигалки зажигания не произойдет, повторите процедуру включения примерно через 2 минуты.

Примечание:

Имеется возможность зажечь газ другим средством (например, спичкой) через отверстие в нижней части горелки Ø18,5 мм.



VI. Выключение

1. Для выключения прибора, закройте баллон газового клапана (B).

VII. Примечания по хранению

Выключите нагреватель (смотрите Пункт VI. на Странице 7) и дайте ему остыть. Закройте вентиль газового баллона, Снимите регулятор газа со шлангом с газового баллона, при этом отпустите накидную гайку А (смотрите рисунок 2 на Странице 6) поворачивая ее по ходу часовой стрелки. Всегда проверяйте уплотнение на предмет отсутствия повреждений.



ВНИМАНИЕ:

Если при проверке уплотнения будет выявлено повреждение или возникнет подозрение, что оно повреждено (разделIII), обратитесь к дилеру или станцию заправки баллонов.



ВНИМАНИЕ:

Храните баллон со сжиженным воздухом в хорошо проветриваемых местах над поверхностью земли.



Храните нагреватель в сухом месте.

VIII. Охрана окружающей среды и утилизация

Для утилизации нагревателя, разберите его на отдельные части. Сдавайте металлические, полимерные части, упаковочные материалы и весь нагреватель в специализированные приемные пункты

IX. Неполадки и их устранение

Неполадка: Нагреватель не зажигается.

Устранение: Нагреватель оборудован защитой от опрокидывания, в котором, при транспортировке подача газа может быть перекрыта шариком. Для открытия подачи газа, встряхните головку горелки, при этом шарик вернется в исходное положение и нормальная подача газа восстановится.

X. Технические характеристики

Этот прибор испытан и допущен к эксплуатации согласно EG-директиве по газовым приборам 90/396/EWG и DIN EN 14543 (01.09.2007).

Вид газа:	пропан/бутан (G31/G30)
ном. Тепловая нагрузка (Hs)	макс. 8 кВт
Установленная мощность	макс. 582 г/ч
Высота	прим. 2,20 м

Страна	Категория	mbar	установлена
AT, CH, CY, CZ, DE, HU, MT	I3B/P	50	X
CY, DK, FI, LT, RO, SE, TR	I3B/P	30	
BE, CH, ES, FR, GB, GR, IE, IT, LU, PT	I3+	28-30/37	
PL	I3P	37	
CZ, EE, HU, IS, LT, LU, LV, MT, NL, NO, RO, SI, SK, TR	I3B/P	28-30	
NL	I3P	50	

XI. Гарантии

Мы предоставляем 2-летнюю гарантию на работу приборов. Предпосылкой для предоставления гарантийных услуг является соответствующее обращение и официальное подтверждение даты покупки. Мы оставляем за собой право на технические изменения и цветное оформление.

Если, несмотря на наш контроль качества, продукт проявит какой либо дефект, не несите его непосредственно к вашему дилеру, а обращайтесь непосредственно на фирму Enders. Это даст нам возможность оперативно провести обработку и гарантийные работы по рекламации. СЛУЖЕБНЫЙ НОМЕР: 02392 978231

XII. Адрес гарантийных и сервисных мастерских

Enders Colman AG • Lager Großwaltersdorf
Am Gewerbepark 7 • D-09575 Großwaltersdorf
Тел.: -49 (0)37293 – 790807

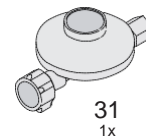
XIII. Производитель

Enders Colman AG
Brauck 1 D-58791 Werdohl-Kleinhammer
E-mail: info@enders-colsman.de
Internet: www.enders-colsman.de

XIV. Комплект поставки

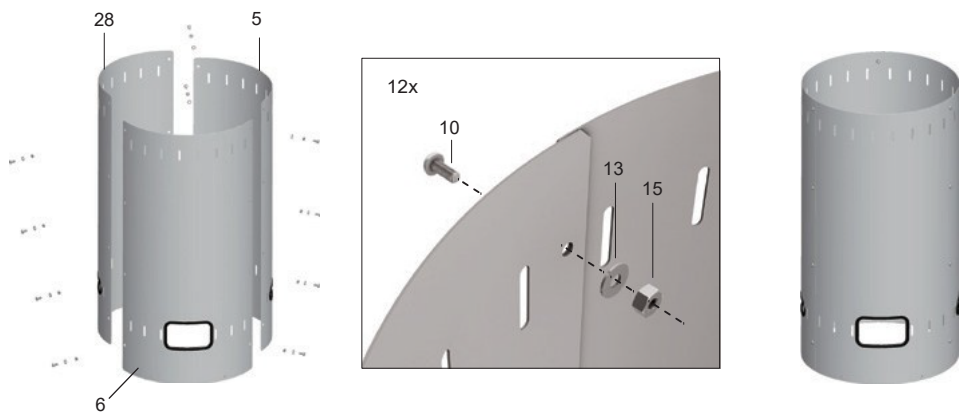


<p>9 1x</p>	<p>10 18x</p> <p>M5x12</p>	<p>11 17x</p> <p>M6x12</p>	<p>12 3x</p> <p>M8x20</p>	<p>29 8x</p> <p>M6x6</p>
<p>13 Ø5,3 12x</p>	<p>14 Ø6.3 4x</p>	<p>15 M5 12x</p>	<p>16 M6 12x</p>	<p>17 M8 3x</p>
<p>30 Ø6.3 8x</p>				

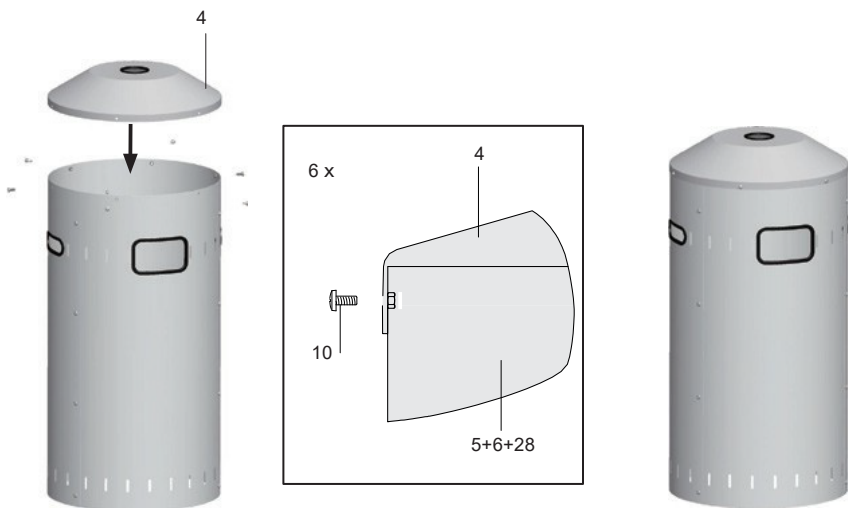


1

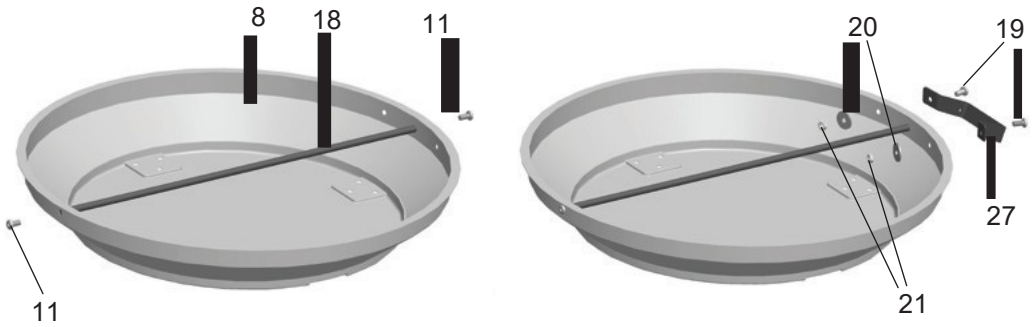
Сначала удалите защитную пленку (если имеется) с листовых деталей.



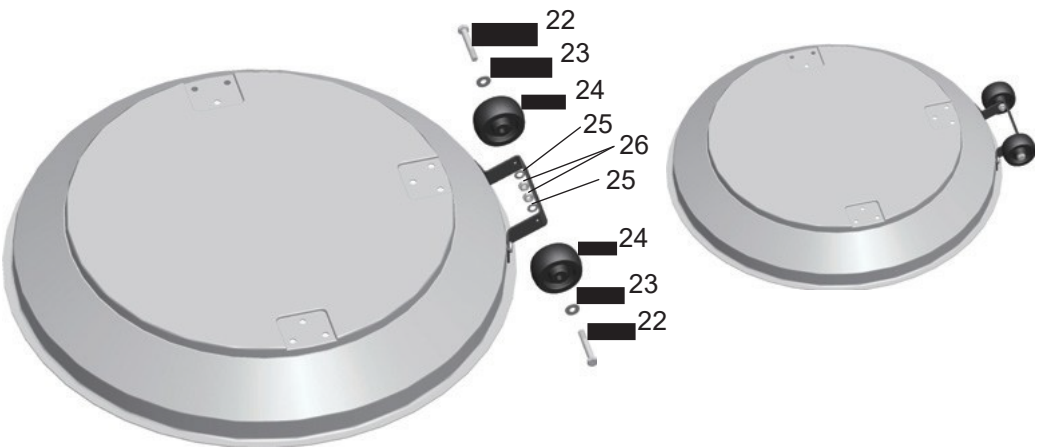
2



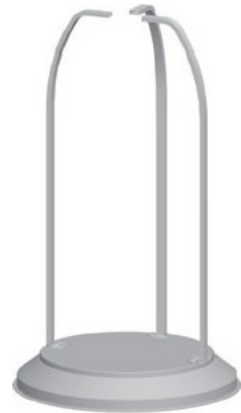
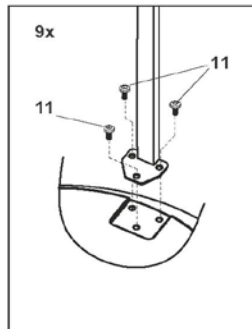
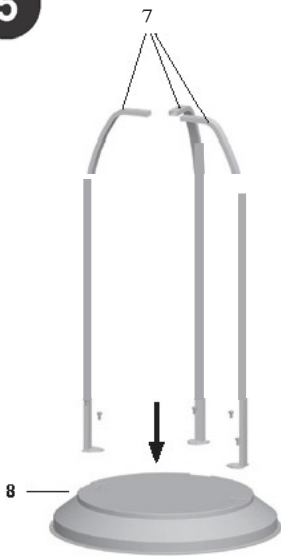
3



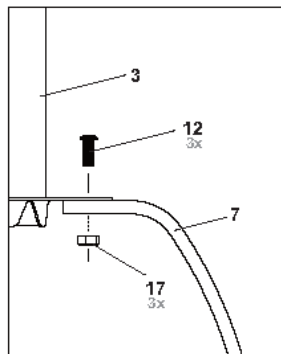
4



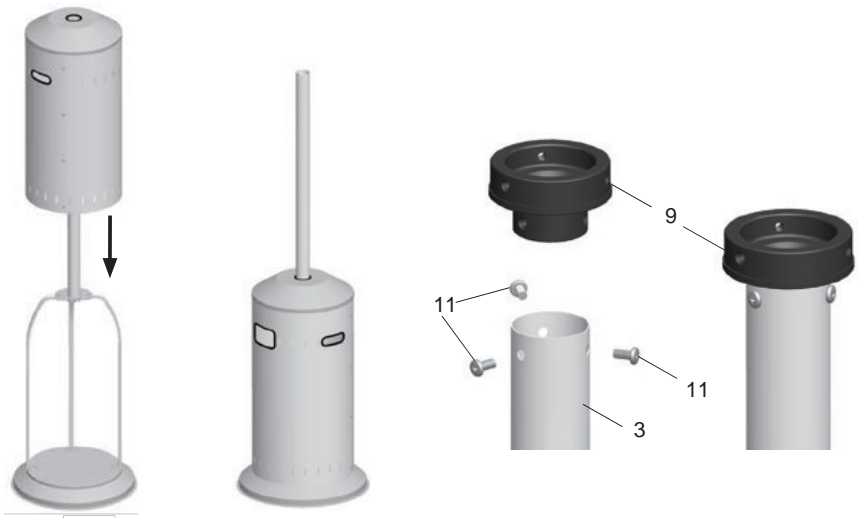
5



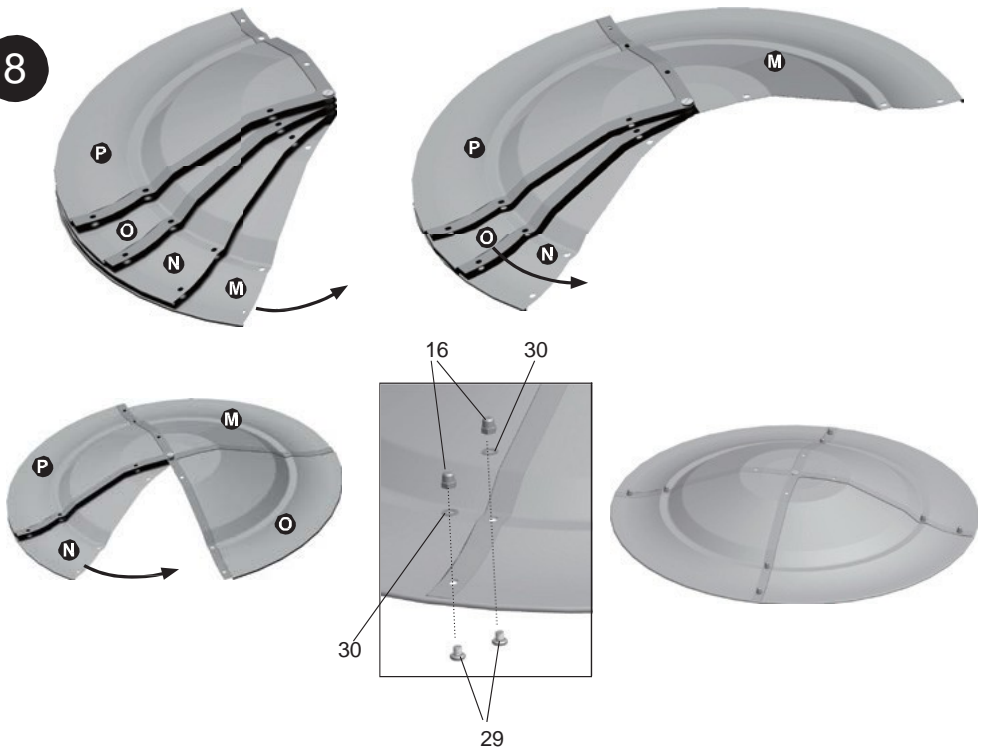
6



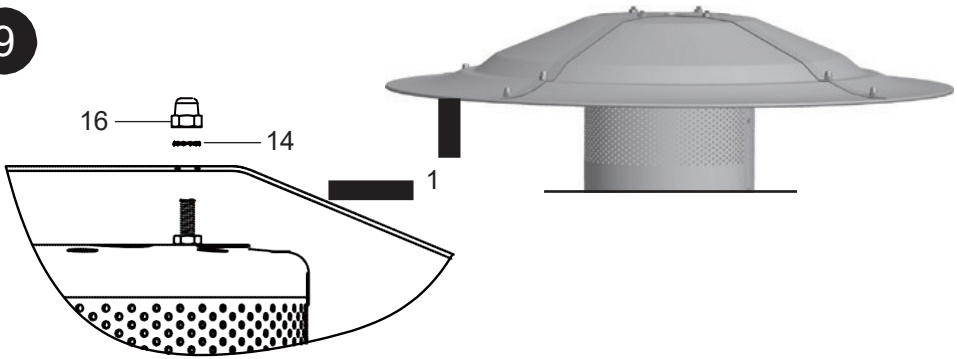
7



8



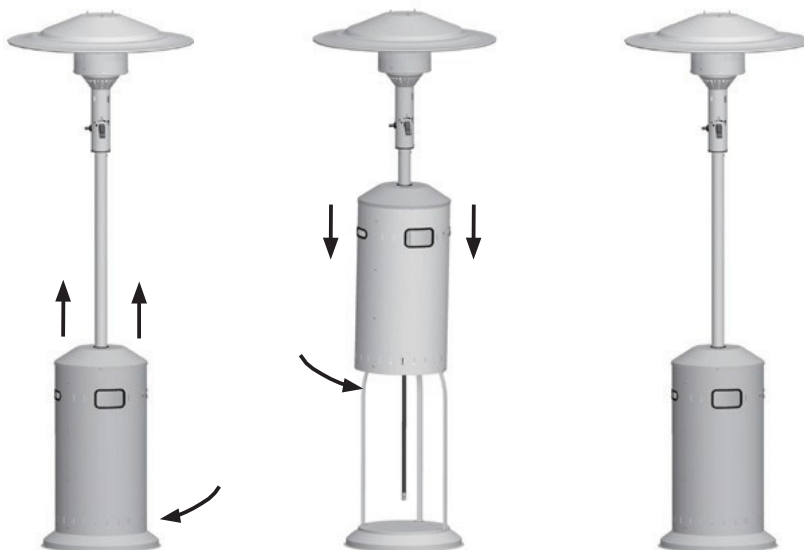
9



10



11



ENDERS Colman AG

Brauck 1

D-58791 Werdohl-Kleinhammer

Telefon: (0049)-(0) 23 92-97 82 31

Telefax: (0049)-(0) 23 92-97 82 70

E-mail: info@enders-germany.com

Internet: www.enders-germany.com

Enders-Украина

04070 Украина, г. Киев,

ул. Сагайдачного, 16-Б, оф. 11

Тел: +380 (44) 225-86-10

Тел: +380 (44) 425-07-62

E-mail: service@enders.com.ua

<http://www.enders.com.ua>