

# CUBE LINE

## CH110

TYPE	Посудомоечная машина с верхней загрузкой
LINE	CUBE LINE
BASKET	500x500
SIZE	620x770x1435/1900h


**UP**

**ADVANCE**

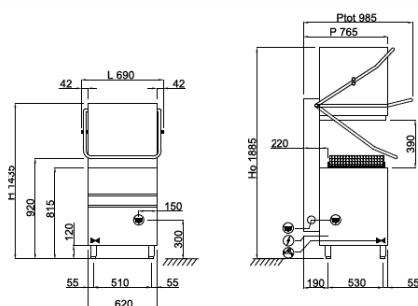

Надёжность и простота в использовании – это два ключевых фактора линии **CUBE**. Панель управления **UP** с кнопками сочетает в себе практичность и долговечность. Простая и чрезвычайно эффективная электронная плата дает возможность устанавливать и контролировать время полоскания и слива, температуру мойки и полоскания и соответствующие термостопы, которые являются фундаментальными для обеспечения превосходного результата мойки. Панель **ADVANCE** (опция) является настоящей находкой для линии **CUBE** благодаря 4 циклам мойки и автоматическому циклу выгрузки (с установленным сливным насосом). На панели управления вы можете легко просматривать температуру ванны и котла, сообщения системы самодиагностики, предупреждение о плановом техобслуживании, здесь также находится интеллектуальная кнопка «Пуск», которая меняет цвет, отображая таким образом состояние посудомоечной машины.


Купольная посудомоечная машина **CH110** является оптимальным решением для всех потребностей, связанных с мытьем разных типов посуды, в частности, стаканов, тарелок, предметов средних размеров и гастроемкостей GN 1/1 620мм ширины, гарантируя максимальную производительность 60 корзин/час (1080 тарелок/час). Купольные машины оснащены легко снимаемой рамой для корзины в целях упрощения чистки, а также **штампанной закругленной ванной со встроенными фильтрами** для обеспечения идеального слива и оптимальной чистоты. Система запуска машинки **“PUSH TO START”** гарантирует экономию ресурсов, предотвращая холостой запуск машины. Доступны 4 цикла мойки по 60, 90 и 120, 240 секунд в версии UP.


Двойной дозатор мощного средства и электрический ополаскиватель в серийной комплектации обеспечивают максимальную чистоту на каждом цикле мытья с большой экономией, тогда как печатные моющие и полоскающие рычаги гарантируют надёжную работу и долгий срок службы. Корпус полностью выполнен из нержавеющей **стали AISI 304** и разработан так, что все компоненты расположены в передней части машинки, чтобы обеспечить простое техобслуживание со стороны технического специалиста. Прочные и надёжные посудомоечные машины, призванные сделать ваш день удобнее.

Технические характеристики	CUBE LINE CH110
Габ.размеры - (мм) L - P - H	620x770x1435/1900h
Кол-во кассет/час (+55°C)	60/40/30
Макс.высота бокала	390mm
Ø макс.тарелки	415mm
Макс.высота кастрюли	390mm
Литраж корзины для хлеба	40 (H=390mm)
Противень	GN1/I
ТЭН ванны - Емкость ванны	4,5kW - 37lt
Мощность бойлера - Емкость бойлера	5,4kW - 7,3lt
Мощность моющего насоса	1,34kW / 1,8 Hp
Номинальная мощность /Мощность тока	6,74kW / 16A
Стандартное питание и напряжение	400V3N+T 50Hz
Рекомендуемый подвод воды	+55°C
Жесткость воды	7÷10 °f
Потребление воды за цикл (при рекомендованном давлении воды 2 Бар)	2,0lt
Регулируемый дозатор моющего и ополаскивающего средства	ELECTRIC
<b>Базовая комплектация</b>	
Держатель для приборов	1
Корзина для стаканов 500x500x100мм	1
Корзина для 18 тарелок 500x500x100мм	2
Встроенный фильтр ванны	2
<b>OPTIONAL</b>	
Сенсорный дисплей UNIKO с системой wi-fi и IKLOUD	-
Насос давления 0,5Hp	●
Сливной насос 40 Вт	●
Тэн бойлера 4,5кВт	●
Тэн бойлера 9кВт	●
Комплект фильтров из н/ж стали ванны для машины для мойки тарелок корзина 500x500 принадлежности для смягчения воды:система reverse osmosis	-
Корзина для противней с 4-мя делениями 500x500x200мм	●
наклонная корзина для винных бокалов 500x500x170мм	●
Регулируемые ножки из нерж. стали 50-70мм	●
Дисплей ADVANCE	●
Дисплей ADVANCE	●
Дисплей ADVANCE	●
Дисплей ADVANCE	●
Дисплей ADVANCE	●
● ОПЦИИ, ВОЗМОЖНЫЕ К УСТАНОВКЕ, - ОПЦИИ, НЕВОЗМОЖНЫЕ К УСТАНОВКЕ	

## CH110



 400V3N+T 6,52kW  
 L=1950 (5 POLES)


 G 3/4" M  
 L=1200


 Ø25x30  
 L=1550