



KORAL LINE

K1100E

| | |
|--------|--|
| TYPE | Посудомоечная машина с верхней загрузкой |
| LINE | KORAL LINE |
| BASKET | 500x500 |
| SIZE | 620x770x1435/1900h |

Линия **KORAL** отличается большой гаммой моделей, подходящей для самых разных нужд. Система управления посредством электронной платы предлагает широкие возможности персонализации в зависимости от ваших потребностей, позволяя точно настраивать любые параметры, и гарантирует всегда оптимальные результаты мойки. Инновационный дисплей UNIKO с сенсорным экраном из закалённого стекла делает выполнение любой операции простым и интуитивным, начиная с выбора наиболее подходящего цикла мойки и заканчивая контролем за её ходом, а также возможностью мониторинга состояния посудомоечной машины в любое время. Широкий выбор циклов мойки позволяет настраивать посудомоечную машину в соответствии с Вашими потребностями. Постоянная самодиагностика позволяет **свести к минимуму простой машины**, предупреждая технического специалиста в режиме реального времени с помощью системы управления Wi-Fi IKLOUD, которой можно управлять дистанционно, чтобы изменять параметры посудомоечной машины и решать проблемы в режиме реального времени.

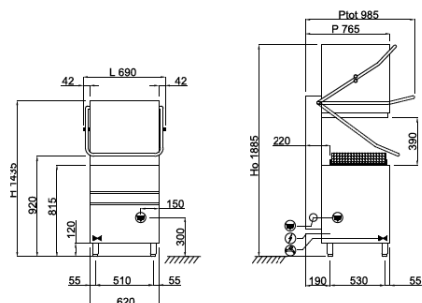
Купольная посудомоечная машина **K1100E** является наиболее подходящим решением для всех потребностей, связанных с мытьем разных типов посуды, в частности, стаканов, тарелок, предметов средних размеров и вместимостью GN 1/1 620мм ширины, гарантируя максимальную производительность 60 корзин/час (1080 тарелок/час). Купольные машины оснащены легко снимаемой рамой для корзины в целях упрощения чистки, а также штампованной закругленной ванной со встроенными фильтрами для обеспечения идеального слива и оптимальной чистоты. Пусковая система "PUSH TO START" гарантирует экономию ресурсов, предотвращая холостой запуск машины.


Электронная панель позволяет управлять различными параметрами, чтобы обеспечить максимальную персонализацию, а непрерывная **самодиагностика** позволяет свести к минимуму простой машины, предлагая некоторые операции для проверки. Цикл самоочистки **в конце дня** позволяет **очищать ванну и сливать горячую воду из бойлера, предотвращая образование внутри него известкового налета**. Перистальтический **электрический двойной дозатор моющего и ополаскивающего средства в серийной комплектации обеспечивает максимальный результат каждого цикла мойки с большой экономией благодаря** точному дозированию, управляемому электронной панелью, тогда как штампованные моющие и ополаскивающие рукава гарантируют надёжную работу и долгий срок службы. Функция **Termostop (Термостоп)** следит за тем, чтобы мойка и ополаскивание начинались только после достижения требуемой температуры. Корпус полностью выполнен из нержавеющей **стали AISI 304** и разработан так, что все компоненты расположены в передней части машинки, чтобы обеспечить **простое техобслуживание** со стороны технического специалиста. Прочные и надёжные посудомоечные машины, призванные сделать ваш день удобнее.


| Технические характеристики | KORAL LINE K1100E |
|--|--------------------|
| Габ.размеры - (mm) L - P - H | 620x770x1435/1900h |
| Кол-во кассет/час (+55°C) | Max 60 |
| Макс.высота бокала | 390mm |
| Ø макс.тарелки | 415mm |
| Макс.высота кастрюли | 390mm |
| Литраж корзины для хлеба | 40 (H=390mm) |
| Противень | GN1/I |
| ТЭН ванны - Емкость ванны | 4,5kW - 37lt |
| Мощность бойлера - Емкость бойлера | 5,4kW - 7,3lt |
| Мощность моющего насоса | 1,34kW / 1,8Hp |
| Номинальная мощность /Мощность тока | 6,52kW / 16A |
| Стандартное питание и напряжение | 400V3N+T 50Hz |
| Рекомендуемый подвод воды | +55°C |
| Жесткость воды | 7÷10 °f |
| Потребление воды за цикл (при рекомендованном давлении воды 2 Бар) | 2,0lt |
| Регулируемый дозатор моющего и ополаскивающего средства | ELECTRIC |
| Базовая комплектация | |
| Корзина для стаканов 500x500x100мм | 1 |
| Корзина для 18 тарелок 500x500x100мм | 2 |
| Держатель для приборов с 8-ю ячейками | 1 |
| Встроенный фильтр ванны | 2 |
| OPTIONAL | |
| Сенсорный дисплей UNIKO с системой wi-fi и IKLOUD | ● |
| опции 230V/3+T | ● |
| Насос давления 0,5Hp | ● |
| Сливной насос 40 Вт | ● |
| Тэн бойлера 4,5кВт | ● |
| Тэн бойлера 5,4кВт | ● |
| принадлежности для смягчения воды:система reverse osmosis | - |
| Корзина для противней с 4-мя делениями 500x500x200мм | ● |
| наклонная корзина для винных бокалов 500x500x170мм | ● |
| Регулируемые ножи из нерж. стали 50-70мм | - |
| Дистанционный контроллер с ЖК-дисплеем | ● |


● ОПЦИИ, ВОЗМОЖНЫЕ К УСТАНОВКЕ, - ОПЦИИ, НЕВОЗМОЖНЫЕ К УСТАНОВКЕ

K1100E



 400V3N+T 6,52kW
L=1950 (5 POLES)

 G 3/4" M
L=1200

 Ø25x30
L=1550