



# SOFT LINE

## S1100E

TYPE	Посудомоечная машина с верхней загрузкой
LINE	SOFT LINE
BASKET	500x500
SIZE	620x770x1435/1900h

Модели линии **SOFT** оснащены автоматическим умягчителем, который эффективно справляется с образованием известкового налёта. Умягчитель полностью **автономен** и автоматически регулирует свои интервалы регенерации в зависимости от жёсткости воды на входе; Вам необходимо только заполнять солевой бак каждый раз, когда на дисплее появляется сообщение «Нет соли». Регенерация смол происходит во время циклов мойки, поэтому останавливать машину не требуется.

Инновационный дисплей UNIKO с сенсорным экраном из закалённого стекла делает выполнение любой операции простым и интуитивным, начиная с выбора наиболее подходящего цикла мойки и заканчивая контролем за её ходом, а также возможностью мониторинга состояния посудомоечной машины в любое время. Широкий выбор циклов мойки позволяет настраивать посудомоечную машину в соответствии с Вашими потребностями. Постоянная самодиагностика позволяет свести к минимуму простой машины, предупреждая технического специалиста в режиме реального времени с помощью системы управления Wi-Fi IKLOUD, которой можно управлять дистанционно, чтобы изменять параметры посудомоечной машины и решать проблемы в режиме реального времени.

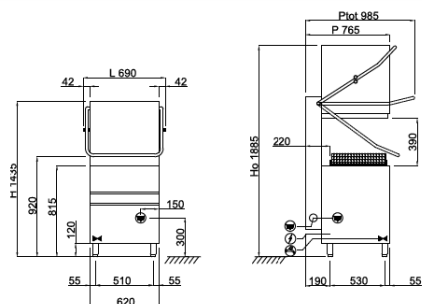
Купольная посудомоечная машина **S1100E** является оптимальным решением для всех потребностей, связанных с мытьем разных типов посуды, в частности, стаканов, тарелок, предметов средних размеров и гастроемкостей GN 1/1 620мм ширины, гарантируя максимальную производительность 60 корзин/час (1080 тарелок/час). Купольные машины оснащены легко снимаемой рамой для корзины в целях упрощения чистки, а также **штампованной закругленной ванной со встроенными фильтрами** для обеспечения идеального слива и оптимальной чистоты. Система запуска машинки **“PUSH TO START”** гарантирует экономию ресурсов, предотвращая холостой запуск машины.


Электронная панель позволяет управлять различными параметрами, чтобы обеспечить максимальную персонализацию, а непрерывная


самодиагностика


Технические характеристики	SOFT LINE S1100E
Габ.размеры - (mm) L - P - H	620x770x1435/1900h
Кол-во кассет/час (+55°C)	Max 60
Макс.высота бокала	390mm
Ø макс.тарелки	415mm
Макс.высота кастрюли	390mm
Литраж корзины для хлеба	40 (H=390mm)
Противень	GN1/I
ТЭН ванны - Емкость ванны	4,5kW - 37lt
Мощность бойлера - Емкость бойлера	5,4kW - 7,3lt
Мощность моющего насоса	1,34kW / 1,8Hp
Номинальная мощность /Мощность тока	6,74kW / 16A
Стандартное питание и напряжение	400V3N+T 50Hz
Рекомендуемый подвод воды	+55°C
Жесткость воды	>15 °f
Потребление воды за цикл (при рекомендованном давлении воды 2 Бар)	2,0lt
Регулируемый дозатор моющего и ополаскивающего средства	ELECTRIC
Встроенный умягчитель	si
<b>Базовая комплектация</b>	
Корзина для стаканов 500x500x100мм	1
Корзина для 18 тарелок 500x500x100мм	2
Держатель для приборов с 8-ю ячейками	1
Встроенный фильтр ванны	2
воронка для соли	1
<b>OPTIONAL</b>	
Сенсорный дисплей UNIKO с системой wi-fi и IKLOUD	●
опции 230V/3+T	●
Насос давления 0,5Hp	●
Сливной насос 40 Вт	●
Тэн бойлера 4,5кВт	●
Тэн бойлера 9кВт	●
принадлежности для смягчения воды:система reverse osmosis	-
Корзина для противней с 4-мя делениями 500x500x200мм	●
наклонная корзина для винных бокалов 500x500x170мм	●
Дистанционный контроллер с ЖК-дисплеем	●
● ОПЦИИ, ВОЗМОЖНЫЕ К УСТАНОВКЕ, - ОПЦИИ, НЕВОЗМОЖНЫЕ К УСТАНОВКЕ	

## S1100E



 400V3N+T 6,52kW  
L=1950 (5 POLES)

 G 3/4" M  
L=1200

 Ø25x30  
L=1550