

# TC 22-32 BARCELONA ICE

tritacarne refrigerato  
refrigerated meat grinder



TC 32 BARCELONA ICE



TC 22 BARCELONA ICE

- Innovativo e supercompatto tritacarne refrigerato.
- Sistema raffreddante con modulo termoelettrico: senza compressore, senza gas, a risparmio energetico.
- Potenza modulo termoelettrico: 70 Watt
- Raffreddamento su collo e bocca.
- Termometro digitale di controllo.
- Tramoggia e collo inox rimovibili per la pulizia.
- Qualsiasi manutenzione non necessita di frigorista.
- Collo di introduzione quadro per grande produttività anche in seconda passata.
- Motori monofase con protezione termica.
- Blocco rapido bocca brevettato su 32.

#### Opzioni:

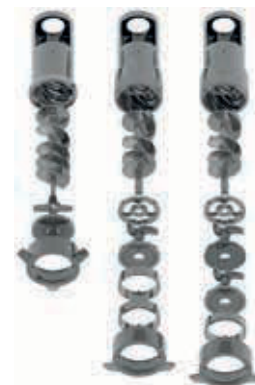
- Bocca unger e semiunger. Hamburgatrice. Insaccatrice continua. Tramoggia gigante. Sistema di protezione interbloccato per uso piastre con foro > 8 mm.

- *Innovative extremely compact refrigerated mincer.*
- *Thermo-electric module refrigeration system: without compressor, without gas, energy saving.*
- *Thermo-electric module power: 70 Watt*
- *Refrigerated feeding neck and grinding end.*
- *Self-adjusted temperature.*
- *Removable and easy to clean S/S tray and feeding neck.*
- *Easy maintenance (no need of refrigerator technician).*
- *Square feeding neck (high output also with pre-minced meat).*
- *Thermal protection on single phase motors.*
- *Quick and sturdy head locking system (patented on 32 version).*

#### Optionals:

- *Half/total unger system. Patty former. Stuffer kit. Oversize tray. Medium legs for TC 32. Interlock protection for more than 8 mm holes plates (An interlock protection system is required in order to utilize more than 8 mm holes plates).*

Opzione gambe con ruote e tramoggia gigante  
Optional legs with wheels and oversize tray



Standard o 1/2 Unger Unger Totale  
enterprise

TC 32 BARCELONA Q ICE con hamburgatrice



Vano per piastre e coltelli  
Compartment for knives and plates



Sblocco bocca  
Head locking



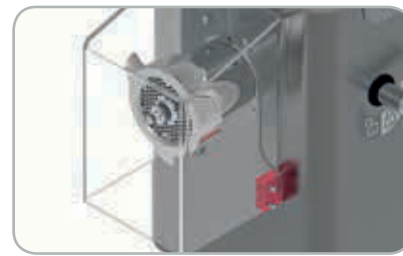
Opzione insacatrice  
Optional stuffer kit



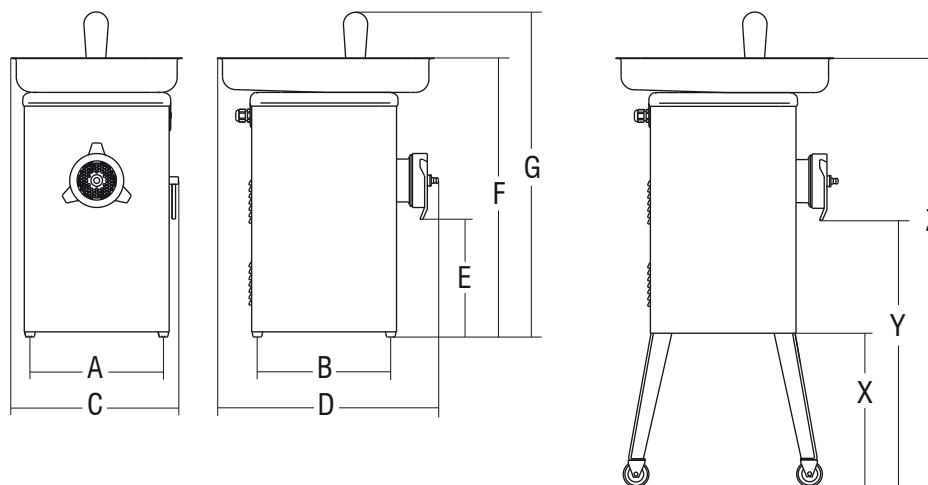
Griglie di ventilazione TC ICE  
TC ICE airing take



Comandi TC ICE  
TC ICE controls



Protezione bocca per piastra con foro Ø > 8 mm  
Safety device for Ø > 8 mm plates



Gambe medie con ruote per TC 32 opzionali  
Optional medium legs with wheels for TC 32  
x: 435 mm  
Y: 685 mm  
Z: 1005 mm

					A	B	C	D	E	F	G				
	watt/HP		kg/h.	ø mm	mm	mm	mm	mm	mm	mm	mm	kg	mm	kg	
<b>TC 22 Barcellona T</b>	○	1ph 1.100/1,5 3ph 1.472/2	1ph/3ph	300	4.5	252	252	339	484	226	540	622	31	720x570x770	41
<b>TC 22 Barcellona Q</b>	□	1ph 1.100/1,5 3ph 1.472/2	1ph/3ph	350	4.5	252	252	339	484	226	540	645	31	720x570x770	41
<b>TC 32 Barcellona Q</b>	□	1ph 1.840/2,5 3ph 2.200/3	1ph/3ph	500	4.5	245	320	365	560	264	597	700	44	720x570x770	54
<b>TC 22 Barcellona Ice</b>	□	1ph 1.100/1,5 3ph 1.472/2	1ph/3ph	300	4.5	252	252	330	485	226	540	645	30	720x570x770	44
<b>TC 32 Barcellona Ice</b>	□	1ph 1.840/2,5 3ph 2.200/3	1ph/3ph	500	4.5	245	320	365	560	264	597	700	45	720x570x770	58